



**PREFEITURA MUNICIPAL DE ASSUNÇÃO**

**OBRA:** CONSTRUÇÃO DE CRECHE TIPO B  
**LOCAL:** MUNICÍPIO DE ASSUNÇÃO - PB  
**REFERÊNCIA:** SINAPI/ORSE/COMPOSIÇÃO PRÓPRIA/SBC/AGETOP/SETOP  
**ENCARGOS SOCIAIS:** Horista = 115,81% , Mensalista = 72,92%  
**BDI:** 22,23% **DATA BASE:** SET/2022

**PLANILHA ORÇAMENTÁRIA**

Item	Código	Banco	Descrição	Und	Quant.	Valor Unit	Valor Unit com BDI	Total
<b>1</b>			<b>SERVIÇOS PRELIMINARES</b>					<b>35.987,77</b>
1.1	51	ORSE	PLACA DE OBRA EM CHAPA AÇO GALVANIZADO, INSTALADA	m²	6,00	531,09	649,15	3.894,91
1.2	93206	SINAPI	EXECUÇÃO DE ESCRITÓRIO EM CANTEIRO DE OBRA EM ALVENARIA, NÃO INCLUSO MOBILIÁRIO E EQUIPAMENTOS	m²	20,00	1.051,51	1.285,26	25.705,21
1.3	99059	SINAPI	LOCAÇÃO CONVENCIONAL DE OBRA, UTILIZANDO GABARITO DE TÁBUAS CORRIDAS PONTALETADAS A CADA 2,00M - 2 UTILIZAÇÕES	m	101,16	51,66	63,14	6.387,65
<b>2</b>			<b>MOVIMENTO DE TERRA</b>					<b>10.547,78</b>
2.1	93382	SINAPI	REATERRO MANUAL DE VALAS COM COMPACTAÇÃO MECANIZADA	m³	136,71	26,65	32,57	4.453,23
2.2	93358	SINAPI	ESCAVAÇÃO MANUAL DE VALA COM PROFUNDIDADE MENOR OU IGUAL A 1,30 M	m³	72,61	68,67	83,94	6.094,55
<b>3</b>			<b>INFRA-ESTRUTURA: FUNDAÇÕES</b>					<b>103.485,37</b>
<b>3.1</b>			<b>CONCRETO ARMADO PARA FUNDAÇÕES - SAPATAS</b>					<b>51.460,46</b>
3.1.1	96616	SINAPI	LASTRO DE CONCRETO MAGRO, APLICADO EM BLOCOS DE COROAMENTO OU SAPATAS	m³	3,69	579,93	708,85	2.615,65
3.1.2	96543	SINAPI	ARMAÇÃO DE BLOCO, VIGA BALDRAME E SAPATA UTILIZANDO AÇO CA-60 DE 5 MM - MONTAGEM	kg	66,20	17,55	21,45	1.420,08
3.1.3	96545	SINAPI	ARMAÇÃO DE BLOCO, VIGA BALDRAME OU SAPATA UTILIZANDO AÇO CA-50 DE 8 MM - MONTAGEM	kg	317,90	15,61	19,08	6.065,56
3.1.4	96546	SINAPI	ARMAÇÃO DE BLOCO, VIGA BALDRAME OU SAPATA UTILIZANDO AÇO CA-50 DE 10 MM - MONTAGEM	kg	319,50	14,01	17,12	5.471,25
3.1.5	96547	SINAPI	ARMAÇÃO DE BLOCO, VIGA BALDRAME OU SAPATA UTILIZANDO AÇO CA-50 DE 12,5 MM - MONTAGEM	kg	217,20	11,88	14,52	3.153,94
3.1.6	96556	SINAPI	CONCRETAGEM DE SAPATAS, FCK 30 MPA, COM USO DE JERICA LANÇAMENTO, ADENSAMENTO E ACABAMENTO	m³	17,18	711,52	869,69	14.941,29
3.1.7	96535	SINAPI	FABRICAÇÃO, MONTAGEM E DESMONTAGEM DE FÔRMA PARA SAPATA, EM MADEIRA SERRADA, E=25 MM, 4 UTILIZAÇÕES	m²	109,17	133,34	162,98	17.792,69
<b>3.2</b>			<b>CONCRETO ARMADO PARA FUNDAÇÕES - VIGAS BALDRAMES</b>					<b>52.024,91</b>
<b>3.2.1</b>			<b>EMBASSAMENTO</b>					<b>7.698,08</b>
3.2.1.1	103328	SINAPI	ALVENARIA DE VEDAÇÃO DE BLOCOS CERÂMICOS FURADOS NA HORIZONTAL DE 9X19X19 CM (ESPESSURA 9 CM) E ARGAMASSA DE ASSENTAMENTO COM PREPARO EM BETONEIRA	m²	85,12	73,99	90,44	7.698,08
<b>3.2.2</b>			<b>CONCRETAGEM</b>					<b>44.326,83</b>
3.2.2.1	95240	SINAPI	LASTRO DE CONCRETO MAGRO, APLICADO EM PISOS, LAJES SOBRE SOLO OU RADIERS, ESPESSURA DE 3 CM	m²	1,16	16,76	20,49	23,76
3.2.2.2	96544	SINAPI	ARMAÇÃO DE BLOCO, VIGA BALDRAME OU SAPATA UTILIZANDO AÇO CA-50 DE 6,3 MM - MONTAGEM	kg	3,70	16,59	20,28	75,03
3.2.2.3	96545	SINAPI	ARMAÇÃO DE BLOCO, VIGA BALDRAME OU SAPATA UTILIZANDO AÇO CA-50 DE 8 MM - MONTAGEM	kg	113,30	15,61	19,08	2.161,78
3.2.2.4	96546	SINAPI	ARMAÇÃO DE BLOCO, VIGA BALDRAME OU SAPATA UTILIZANDO AÇO CA-50 DE 10 MM - MONTAGEM	kg	140,80	14,01	17,12	2.411,12
3.2.2.5	96547	SINAPI	ARMAÇÃO DE BLOCO, VIGA BALDRAME OU SAPATA UTILIZANDO AÇO CA-50 DE 12,5 MM - MONTAGEM	kg	319,30	11,88	14,52	4.636,53
3.2.2.6	96548	SINAPI	ARMAÇÃO DE BLOCO, VIGA BALDRAME OU SAPATA UTILIZANDO AÇO CA-50 DE 16 MM - MONTAGEM	kg	526,40	11,29	13,80	7.264,20
3.2.2.7	96543	SINAPI	ARMAÇÃO DE BLOCO, VIGA BALDRAME E SAPATA UTILIZANDO AÇO CA-60 DE 5 MM - MONTAGEM	kg	220,60	17,55	21,45	4.732,17
3.2.2.8	96542	SINAPI	FABRICAÇÃO, MONTAGEM E DESMONTAGEM DE FÔRMA PARA VIGA BALDRAME, EM CHAPA DE MADEIRA COMPENSADA RESINADA, E=17 MM, 4 UTILIZAÇÕES	m²	167,51	81,19	99,24	16.623,45
3.2.2.9	99235	SINAPI	CONCRETAGEM DE EDIFICAÇÕES (PAREDES E LAJES) FEITAS COM SISTEMA DE FÔRMAS MANUSEÁVEIS, COM CONCRETO USINADO AUTOADENSÁVEL FCK 25 MPA - LANÇAMENTO E ACABAMENTO	m³	9,66	541,93	662,40	6.398,79
<b>4</b>			<b>SUPERESTRUTURA</b>					<b>179.929,70</b>
<b>4.1</b>			<b>CONCRETO ARMADO PARA SUPERESTRUTURA - PILARES</b>					<b>33.199,92</b>
4.1.1	92775	SINAPI	ARMAÇÃO DE PILAR OU VIGA DE UMA ESTRUTURA CONVENCIONAL DE CONCRETO ARMADO EM UMA EDIFICAÇÃO TÉRREA OU SOBRADO UTILIZANDO AÇO CA-60 DE 5,0 MM - MONTAGEM	kg	164,60	17,99	21,99	3.619,42
4.1.2	92762	SINAPI	ARMAÇÃO DE PILAR OU VIGA DE ESTRUTURA CONVENCIONAL DE CONCRETO ARMADO UTILIZANDO AÇO CA-50 DE 10,0 MM - MONTAGEM	kg	259,60	12,54	15,33	3.979,06
4.1.3	92779	SINAPI	ARMAÇÃO DE PILAR OU VIGA DE UMA ESTRUTURA CONVENCIONAL DE CONCRETO ARMADO EM UMA EDIFICAÇÃO TÉRREA OU SOBRADO UTILIZANDO AÇO CA-50 DE 12,5 MM - MONTAGEM	kg	333,90	11,80	14,42	4.815,89
4.1.4	92780	SINAPI	ARMAÇÃO DE PILAR OU VIGA DE UMA ESTRUTURA CONVENCIONAL DE CONCRETO ARMADO EM UMA EDIFICAÇÃO TÉRREA OU SOBRADO UTILIZANDO AÇO CA-50 DE 16,0 MM - MONTAGEM	kg	258,10	11,13	13,60	3.511,24
4.1.5	92419	SINAPI	MONTAGEM E DESMONTAGEM DE FÔRMA DE PILARES RETANGULARES E ESTRUTURAS SIMILARES, PÉ-DIREITO SIMPLES, EM CHAPA DE MADEIRA COMPENSADA RESINADA, 4 UTILIZAÇÕES	m²	145,65	69,93	85,48	12.449,50
4.1.6	103672	SINAPI	CONCRETAGEM DE PILARES, FCK = 25 MPA, COM USO DE BOMBA - LANÇAMENTO, ADENSAMENTO E ACABAMENTO	m³	7,35	537,05	656,44	4.824,81
<b>4.2</b>			<b>CONCRETO ARMADO PARA SUPERESTRUTURA - VIGAS DE RESPALDO</b>					<b>39.434,11</b>

*Assunção*  
Ruan Assunção N. Pedrosa Simões  
Engenheiro Civil  
CREA - PB 181821155-1



**PREFEITURA MUNICIPAL DE ASSUNÇÃO**

**OBRA:** CONSTRUÇÃO DE CRECHE TIPO B

**LOCAL:** MUNICÍPIO DE ASSUNÇÃO - PB

**REFERÊNCIA:** SINAPI/ORSE/COMPOSIÇÃO PRÓPRIA/SBC/AGETOP/SETOP

**ENCARGOS SOCIAIS:** Horista = 115,81% , Mensalista = 72,92%

**BDI:** 22,23% **DATA BASE:** SET/2022

**PLANILHA ORÇAMENTÁRIA**

Item	Código	Banco	Descrição	Und	Quant.	Valor Unit	Valor Unit com BDI	Total
4.2.1	92761	SINAPI	ARMAÇÃO DE PILAR OU VIGA DE ESTRUTURA CONVENCIONAL DE CONCRETO ARMADO UTILIZANDO AÇO CA-50 DE 8,0 MM - MONTAGEM	kg	111,60	13,81	16,88	1.883,80
4.2.2	92762	SINAPI	ARMAÇÃO DE PILAR OU VIGA DE ESTRUTURA CONVENCIONAL DE CONCRETO ARMADO UTILIZANDO AÇO CA-50 DE 10,0 MM - MONTAGEM	kg	218,50	12,54	15,33	3.349,09
4.2.3	92763	SINAPI	ARMAÇÃO DE PILAR OU VIGA DE ESTRUTURA CONVENCIONAL DE CONCRETO ARMADO UTILIZANDO AÇO CA-50 DE 12,5 MM - MONTAGEM	kg	375,10	10,67	13,04	4.892,03
4.2.4	92475	SINAPI	MONTAGEM E DESMONTAGEM DE FÔRMA DE VIGA, ESCORAMENTO COM GARFO DE MADEIRA, PÉ-DIREITO SIMPLES, EM CHAPA DE MADEIRA PLASTIFICADA, 14 UTILIZAÇÕES	m²	219,66	76,89	93,98	20.644,23
4.2.5	103672	SINAPI	CONCRETAGEM DE PILARES, FCK = 25 MPA, COM USO DE BOMBA - LANÇAMENTO, ADENSAMENTO E ACABAMENTO	m³	13,20	537,05	656,44	8.664,96
<b>4.3</b>			<b>CONCRETO ARMADO PARA SUPERESTRUTURA - VERGAS</b>					<b>6.688,95</b>
4.3.1	93182	SINAPI	VERGA PRÉ-MOLDADA PARA JANELAS COM ATÉ 1,5 M DE VÃO	m	55,16	44,09	53,89	2.972,64
4.3.2	93184	SINAPI	VERGA PRÉ-MOLDADA PARA PORTAS COM ATÉ 1,5 M DE VÃO	m	20,16	32,56	39,80	802,33
4.3.3	93194	SINAPI	CONTRAVERGA PRÉ-MOLDADA PARA VÃOS DE ATÉ 1,5 M DE COMPRIMENTO	m	55,16	43,22	52,83	2.913,98
<b>4.4</b>			<b>LAJE</b>					<b>100.606,72</b>
4.4.1	92526	SINAPI	MONTAGEM E DESMONTAGEM DE FÔRMA DE LAJE MACIÇA, PÉ-DIREITO SIMPLES, EM CHAPA DE MADEIRA COMPENSADA PLASTIFICADA, 10 UTILIZAÇÕES	m²	434,13	31,86	38,94	16.906,10
4.4.2	92768	SINAPI	ARMAÇÃO DE LAJE DE ESTRUTURA CONVENCIONAL DE CONCRETO ARMADO UTILIZANDO AÇO CA-60 DE 5,0 MM - MONTAGEM	kg	306,80	14,28	17,45	5.355,02
4.4.3	92769	SINAPI	ARMAÇÃO DE LAJE DE ESTRUTURA CONVENCIONAL DE CONCRETO ARMADO UTILIZANDO AÇO CA-50 DE 6,3 MM - MONTAGEM	kg	2214,80	13,94	17,04	37.737,67
4.4.4	92770	SINAPI	ARMAÇÃO DE LAJE DE ESTRUTURA CONVENCIONAL DE CONCRETO ARMADO UTILIZANDO AÇO CA-50 DE 8,0 MM - MONTAGEM	kg	450,60	13,43	16,42	7.396,82
4.4.5	92771	SINAPI	ARMAÇÃO DE LAJE DE ESTRUTURA CONVENCIONAL DE CONCRETO ARMADO UTILIZANDO AÇO CA-50 DE 10,0 MM - MONTAGEM	kg	274,80	12,17	14,88	4.087,76
4.4.6	92772	SINAPI	ARMAÇÃO DE LAJE DE ESTRUTURA CONVENCIONAL DE CONCRETO ARMADO UTILIZANDO AÇO CA-50 DE 12,5 MM - MONTAGEM	kg	120,40	10,33	12,63	1.520,21
4.4.7	103672	SINAPI	CONCRETAGEM DE PILARES, FCK = 25 MPA, COM USO DE BOMBA - LANÇAMENTO, ADENSAMENTO E ACABAMENTO	m³	42,05	537,05	656,44	27.603,14
<b>5</b>			<b>PAREDES E PAINÉIS</b>					<b>168.079,22</b>
<b>5.1</b>			<b>ELEMENTOS VAZADOS</b>					<b>7.498,39</b>
5.1.1	101161	SINAPI	ALVENARIA DE VEDAÇÃO COM ELEMENTO VAZADO DE CONCRETO (COBOGÓ) DE 7X50X50CM E ARGAMASSA DE ASSENTAMENTO COM PREPARO EM BETONEIRA	m²	31,87	192,49	235,28	7.498,39
<b>5.2</b>			<b>ALVENARIA DE VEDAÇÃO</b>					<b>160.580,83</b>
5.2.1	103328	SINAPI	ALVENARIA DE VEDAÇÃO DE BLOCOS CERÂMICOS FURADOS NA HORIZONTAL DE 9X19X19 CM (ESPESSURA 9 CM) E ARGAMASSA DE ASSENTAMENTO COM PREPARO EM BETONEIRA	m²	656,20	73,99	90,44	59.345,40
5.2.2	102253	SINAPI	DIVISÓRIA SANITÁRIA, TIPO CABINE, EM GRANITO CINZA POLIDO, ESP = 3CM, ASSENTADO COM ARGAMASSA COLANTE AC III-E, EXCLUSIVE FERRAGENS	m²	21,03	579,73	708,60	14.901,94
5.2.3	2375	ORSE	MURO EM ALVENARIA BLOCO CERÂMICO, E= 0,09M, C/ ALV DE PEDRA 0,35 X 0,60M, PILARES (9X20CM) A CADA 3,0M, CINTAS INFERIOR E SUPERIOR (9X15CM) EM CONCRETO ARMADO FCK=15,0 MPA, C/ CHAPISCO, REBOCO E PINTURA HIDRACOR OU SIMILAR	m²	240,00	294,30	359,72	86.333,49
<b>6</b>			<b>ESQUADRIAS</b>					<b>71.748,73</b>
<b>6.1</b>			<b>PORTAS DE MADEIRA</b>					<b>28.263,00</b>
6.1.1	90790	SINAPI	KIT DE PORTA-PRONTA DE MADEIRA EM ACABAMENTO MELAMÍNICO BRANCO, FOLHA LEVE OU MÉDIA, 80X210CM, EXCLUSIVE FECHADURA, FIXAÇÃO COM PREENCHIMENTO PARCIAL DE ESPUMA EXPANSIVA - FORNECIMENTO E INSTALAÇÃO	und	8,00	865,60	1.058,02	8.464,18
6.1.2	90788	SINAPI	KIT DE PORTA-PRONTA DE MADEIRA EM ACABAMENTO MELAMÍNICO BRANCO, FOLHA LEVE OU MÉDIA, 60X210CM, EXCLUSIVE FECHADURA, FIXAÇÃO COM PREENCHIMENTO PARCIAL DE ESPUMA EXPANSIVA - FORNECIMENTO E INSTALAÇÃO	und	9,00	838,00	1.024,29	9.218,59
6.1.3	90790	SINAPI	KIT DE PORTA-PRONTA DE MADEIRA EM ACABAMENTO MELAMÍNICO BRANCO, FOLHA LEVE OU MÉDIA, 80X210CM, EXCLUSIVE FECHADURA, FIXAÇÃO COM PREENCHIMENTO PARCIAL DE ESPUMA EXPANSIVA - FORNECIMENTO E INSTALAÇÃO	und	10,00	865,60	1.058,02	10.580,23
<b>6.2</b>			<b>PORTAS DE FERRO</b>					<b>3.847,07</b>
6.2.1	94805	SINAPI	PORTA DE ALUMÍNIO DE ABRIR PARA VIDRO SEM GUARNIÇÃO, 87X210CM, FIXAÇÃO COM PARAFUSOS, INCLUSIVE VIDROS - FORNECIMENTO E INSTALAÇÃO	und	4,00	786,85	961,77	3.847,07
<b>6.3</b>			<b>JANELAS DE FERRO</b>					<b>39.638,66</b>
6.3.1	94559	SINAPI	JANELA DE AÇO TIPO BASCULANTE PARA VIDROS, COM BATENTE, FERRAGENS E PINTURA ANTICORROSIVA. EXCLUSIVE VIDROS, ACABAMENTO, ALIZAR E CONTRAMARCO. FORNECIMENTO E INSTALAÇÃO	m²	2,46	789,58	965,10	2.374,15
6.3.2	94559	SINAPI	JANELA DE AÇO TIPO BASCULANTE PARA VIDROS, COM BATENTE, FERRAGENS E PINTURA ANTICORROSIVA. EXCLUSIVE VIDROS, ACABAMENTO, ALIZAR E CONTRAMARCO. FORNECIMENTO E INSTALAÇÃO	m²	1,12	789,58	965,10	1.080,92
6.3.3	94559	SINAPI	JANELA DE AÇO TIPO BASCULANTE PARA VIDROS, COM BATENTE, FERRAGENS E PINTURA ANTICORROSIVA. EXCLUSIVE VIDROS, ACABAMENTO, ALIZAR E CONTRAMARCO. FORNECIMENTO E INSTALAÇÃO	m²	8,05	789,58	965,10	7.769,08
6.3.4	94562	SINAPI	JANELA DE AÇO DE CORRER COM 4 FOLHAS PARA VIDRO, COM BATENTE, FERRAGENS E PINTURA ANTICORROSIVA. EXCLUSIVE VIDROS, ALIZAR E CONTRAMARCO. FORNECIMENTO E INSTALAÇÃO	m²	1,34	772,23	943,90	1.264,82

*Ruben Assunção N. Pedrosa Simes*  
Engenheiro Civil  
CREA - PB 181821195-1



**PREFEITURA MUNICIPAL DE ASSUNÇÃO**

**OBRA:** CONSTRUÇÃO DE CRECHE TIPO B

**LOCAL:** MUNICÍPIO DE ASSUNÇÃO - PB

**REFERÊNCIA:** SINAPI/ORSE/COMPOSIÇÃO PRÓPRIA/SBC/AGETOP/SETOP

**ENCARGOS SOCIAIS:** Horista = 115,81% , Mensalista = 72,92%

**BDI:** 22,23% **DATA BASE:** SET/2022

**PLANILHA ORÇAMENTÁRIA**

Item	Código	Banco	Descrição	Und	Quant.	Valor Unit	Valor Unit com BDI	Total
6.3.5	94562	SINAPI	JANELA DE AÇO DE CORRER COM 4 FOLHAS PARA VIDRO, COM BATENTE, FERRAGENS E PINTURA ANTICORROSIVA. EXCLUSIVE VIDROS, ALIZAR E CONTRAMARCO. FORNECIMENTO E INSTALAÇÃO	m <sup>2</sup>	21,48	772,23	943,90	20.274,90
6.3.6	94570	SINAPI	JANELA DE ALUMÍNIO DE CORRER COM 2 FOLHAS PARA VIDROS, COM VIDROS, BATENTE, ACABAMENTO COM ACETATO OU BRILHANTE E FERRAGENS. EXCLUSIVE ALIZAR E CONTRAMARCO. FORNECIMENTO E INSTALAÇÃO	m <sup>2</sup>	7,16	785,54	960,17	6.874,79
<b>7</b>			<b>COBERTURA</b>					<b>67.959,21</b>
7.1	92542	SINAPI	TRAMA DE MADEIRA COMPOSTA POR RIPAS, CAIBROS E TERÇAS PARA TELHADOS DE MAIS QUE 2 ÁGUAS PARA TELHA CERÂMICA CAPA-CANAL, INCLUSO TRANSPORTE VERTICAL	m <sup>2</sup>	398,67	81,67	99,83	39.797,33
7.2	94207	SINAPI	TELHAMENTO COM TELHA ONDULADA DE FIBROCIMENTO E = 6 MM, COM RECOBRIMENTO LATERAL DE 1/4 DE ONDA PARA TELHADO COM INCLINAÇÃO MAIOR QUE 10°, COM ATÉ 2 ÁGUAS, INCLUSO IÇAMENTO	m <sup>2</sup>	398,67	57,19	69,90	27.868,36
7.3	94227	SINAPI	CALHA EM CHAPA DE AÇO GALVANIZADO NÚMERO 24, DESENVOLVIMENTO DE 33 CM, INCLUSO TRANSPORTE VERTICAL	m	4,04	59,44	72,65	293,52
<b>8</b>			<b>IMPERMEABILIZAÇÃO</b>					<b>11.361,83</b>
8.1	98546	SINAPI	IMPERMEABILIZAÇÃO DE SUPERFÍCIE COM MANTA ASFÁLTICA, UMA CAMADA, INCLUSIVE APLICAÇÃO DE PRIMER ASFÁLTICO, E=3MM	m <sup>2</sup>	92,29	100,72	123,11	11.361,83
<b>9</b>			<b>REVESTIMENTOS DE PAREDES</b>					<b>93.396,50</b>
9.1	87879	SINAPI	CHAPISCO APLICADO EM ALVENARIAS E ESTRUTURAS DE CONCRETO INTERNAS, COM COLHER DE PEDREIRO. ARGAMASSA TRAÇO 1:3 COM PREPARO EM BETONEIRA 400L	m <sup>2</sup>	757,22	3,69	4,51	3.415,28
9.2	87894	SINAPI	CHAPISCO APLICADO EM ALVENARIA (SEM PRESENÇA DE VÃOS) E ESTRUTURAS DE CONCRETO DE FACHADA, COM COLHER DE PEDREIRO. ARGAMASSA TRAÇO 1:3 COM PREPARO EM BETONEIRA 400L	m <sup>2</sup>	378,61	5,83	7,13	2.697,98
9.3	87876	SINAPI	CHAPISCO APLICADO EM ALVENARIAS E ESTRUTURAS DE CONCRETO INTERNAS, COM ROLO PARA TEXTURA ACRÍLICA. ARGAMASSA INDUSTRIALIZADA COM PREPARO MANUAL	m <sup>2</sup>	394,00	8,76	10,71	4.218,70
9.4	87535	SINAPI	EMBOÇO, PARA RECEBIMENTO DE CERÂMICA, EM ARGAMASSA TRAÇO 1:2:8, PREPARO MECÂNICO COM BETONEIRA 400L, APLICADO MANUALMENTE EM FACES INTERNAS DE PAREDES, PARA AMBIENTE COM ÁREA MAIOR QUE 10M2, ESPESSURA DE 20MM, COM EXECUÇÃO DE TALISCAS	m <sup>2</sup>	470,96	27,40	33,49	15.772,93
9.5	87529	SINAPI	MASSA ÚNICA, PARA RECEBIMENTO DE PINTURA, EM ARGAMASSA TRAÇO 1:2:8, PREPARO MECÂNICO COM BETONEIRA 400L, APLICADA MANUALMENTE EM FACES INTERNAS DE PAREDES, ESPESSURA DE 20MM, COM EXECUÇÃO DE TALISCAS	m <sup>2</sup>	286,27	31,62	38,65	11.064,09
9.6	90406	SINAPI	MASSA ÚNICA, PARA RECEBIMENTO DE PINTURA, EM ARGAMASSA TRAÇO 1:2:8, PREPARO MECÂNICO COM BETONEIRA 400L, APLICADA MANUALMENTE EM TETO, ESPESSURA DE 20MM, COM EXECUÇÃO DE TALISCAS	m <sup>2</sup>	394,00	40,73	49,78	19.615,01
9.7	4440	ORSE	REVESTIMENTO CERÂMICO PARA PAREDE, 10 X 10 CM, ELIZABETH, LINHA LUX NEVE, APLICADO COM ARGAMASSA INDUSTRIALIZADA AC-II, REJUNTADO, EXCLUSIVE REGULARIZAÇÃO DE BASE OU EMBOÇO - REV 04	m <sup>2</sup>	171,54	53,53	65,43	11.223,81
9.8	87275	SINAPI	REVESTIMENTO CERÂMICO PARA PAREDES INTERNAS COM PLACAS TIPO ESMALTADA EXTRA DE DIMENSÕES 33X45 CM APLICADAS EM AMBIENTES DE ÁREA MAIOR QUE 5 M² A MEIA ALTURA DAS PAREDES	m <sup>2</sup>	273,63	75,91	92,78	25.388,70
<b>10</b>			<b>PAVIMENTAÇÃO</b>					<b>160.675,11</b>
10.1	98560	SINAPI	IMPERMEABILIZAÇÃO DE PISO COM ARGAMASSA DE CIMENTO E AREIA, COM ADITIVO IMPERMEABILIZANTE, E = 2CM	m <sup>2</sup>	413,25	42,98	52,53	21.709,86
10.2	101750	SINAPI	PISO CIMENTADO, TRAÇO 1:3 (CIMENTO E AREIA), ACABAMENTO RÚSTICO, ESPESSURA 4,0 CM, PREPARO MECÂNICO DA ARGAMASSA	m <sup>2</sup>	413,25	46,32	56,62	23.396,95
10.3	00004786	SINAPI	PISO EM GRANILITE, MARMÓRITE OU GRANITINA, AGREGADO COR PRETO, CINZA, PALHA OU BRANCO, E= *8* MM (INCLUSO EXECUCAO)	m <sup>2</sup>	413,25	120,00	146,68	60.613,86
10.4	98685	SINAPI	RODAPÉ EM GRANITO, ALTURA 10 CM	M	296,33	53,44	65,32	19.356,19
10.5	95241	SINAPI	LASTRO DE CONCRETO MAGRO, APLICADO EM PISOS, LAJES SOBRE SOLO OU RADIERS, ESPESSURA DE 5 CM	m <sup>2</sup>	85,92	27,95	34,16	2.935,31
10.6	100323	SINAPI	LASTRO COM MATERIAL GRANULAR (AREIA MÉDIA), APLICADO EM PISOS OU LAJES SOBRE SOLO, ESPESSURA DE *10 CM*	m <sup>3</sup>	4,37	153,23	187,29	818,47
10.7	92396	SINAPI	EXECUÇÃO DE PASSEIO EM PISO INTERTRAVADO, COM BLOCO RETANGULAR COR NATURAL DE 20 X 10 CM, ESPESSURA 6 CM	m <sup>2</sup>	58,61	58,07	70,98	4.160,08
10.8	87251	SINAPI	REVESTIMENTO CERÂMICO PARA PISO COM PLACAS TIPO ESMALTADA EXTRA DE DIMENSÕES 45X45 CM APLICADA EM AMBIENTES DE ÁREA MAIOR QUE 10 M2	m <sup>2</sup>	104,27	53,95	65,94	6.875,89
10.9	101094	SINAPI	PISO PODOTÁTIL DE ALERTA OU DIRECIONAL, DE BORRACHA, ASSENTADO SOBRE ARGAMASSA	M	79,48	177,41	216,85	17.235,10
10.10	98504	SINAPI	PLANTIO DE GRAMA BATATAIS EM PLACAS	m <sup>2</sup>	200,24	14,60	17,85	3.573,40
<b>11</b>			<b>RODAPÉS E PEITORIS</b>					<b>1.832,31</b>

  
 Ruben Assis N. Pedrosa Simões  
 Engenheiro Civil  
 CREA - PB 181821150-1



**PREFEITURA MUNICIPAL DE ASSUNÇÃO**

**OBRA:** CONSTRUÇÃO DE CRECHE TIPO B

**LOCAL:** MUNICÍPIO DE ASSUNÇÃO - PB

**REFERÊNCIA:** SINAPI/ORSE/COMPOSIÇÃO PRÓPRIA/SBC/AGETOP/SETOP

**ENCARGOS SOCIAIS:** Horista = 115,81% , Mensalista = 72,92%

**BDI:** 22,23% **DATA BASE:** SET/2022

**PLANILHA ORÇAMENTÁRIA**

Item	Código	Banco	Descrição	Und	Quant.	Valor Unit	Valor Unit com BDI	Total
11.1	88649	SINAPI	RODAPÉ CERÂMICO DE 7CM DE ALTURA COM PLACAS TIPO ESMALTADA EXTRA DE DIMENSÕES 45X45CM	M	48,38	8,65	10,57	511,52
11.2	98689	SINAPI	SOLEIRA EM GRANITO, LARGURA 15 CM, ESPESSURA 2,0 CM	M	12,18	76,57	93,59	1.139,94
11.3	101965	SINAPI	PEITORIL LINEAR EM GRANITO OU MÁRMORE, L = 15CM, COMPRIMENTO DE ATÉ 2M, ASSENTADO COM ARGAMASSA 1:6 COM ADITIVO	M	1,49	99,30	121,37	180,85
<b>12</b>			<b>PINTURA</b>					<b>40.159,22</b>
12.1	96135	SINAPI	APLICAÇÃO MANUAL DE MASSA ACRÍLICA EM PAREDES EXTERNAS DE CASAS, DUAS DEMÃOS	m²	286,27	23,48	28,70	8.215,84
12.2	95306	SINAPI	TEXTURA ACRÍLICA, APLICAÇÃO MANUAL EM TETO, UMA DEMÃO	m²	394,00	14,25	17,42	6.862,60
12.3	88489	SINAPI	APLICAÇÃO MANUAL DE PINTURA COM TINTA LÁTEX ACRÍLICA EM PAREDES, DUAS DEMÃOS	m²	286,27	13,51	16,51	4.727,25
12.4	88488	SINAPI	APLICAÇÃO MANUAL DE PINTURA COM TINTA LÁTEX ACRÍLICA EM TETO, DUAS DEMÃOS	m²	394,00	15,18	18,55	7.310,48
12.5	102489	SINAPI	PINTURA HIDROFUGANTE COM SILICONE, APLICAÇÃO MANUAL, 2 DEMÃOS	m²	348,34	28,51	34,85	12.138,87
12.6	100744	SINAPI	PINTURA COM TINTA ALQUÍDICA DE ACABAMENTO (ESMALLE SINTÉTICO BRILHANTE) APLICADA A ROLO OU PINCEL SOBRE PERFIL METÁLICO EXECUTADO EM FÁBRICA (POR DEMÃO)	m²	83,21	8,89	10,87	904,18
<b>13</b>			<b>INSTALAÇÕES ELÉTRICAS E TELEFÔNICAS 380V</b>					<b>86.614,50</b>
<b>13.1</b>			<b>QUADRO DE DISTRIBUIÇÃO</b>					<b>3.115,02</b>
13.1.1	101882	SINAPI	QUADRO DE DISTRIBUIÇÃO DE ENERGIA EM CHAPA DE AÇO GALVANIZADO, DE EMBUTIR, COM BARRAMENTO TRIFÁSICO, PARA 30 DISJUNTORES DIN 225A - FORNECIMENTO E INSTALAÇÃO	UN	1,00	1.262,51	1.543,17	1.543,17
13.1.2	100561	SINAPI	QUADRO DE DISTRIBUIÇÃO PARA TELEFONE N.3, 40X40X12CM EM CHAPA METALICA, DE EMBUTIR, SEM ACESSÓRIOS, PADRAO TELEBRAS, FORNECIMENTO E INSTALAÇÃO	UN	1,00	177,04	216,40	216,40
13.1.3	4527	ORSE	QUADRO DE MEDIÇÃO TRIFÁSICA EM NORIL COM LENTE PARA LEITURA	un	1,00	717,42	876,90	876,90
13.1.4	93653	SINAPI	DISJUNTOR MONOPOLAR TIPO DIN, CORRENTE NOMINAL DE 10A - FORNECIMENTO E INSTALAÇÃO	UN	11,00	10,76	13,15	144,67
13.1.5	93654	SINAPI	DISJUNTOR MONOPOLAR TIPO DIN, CORRENTE NOMINAL DE 16A - FORNECIMENTO E INSTALAÇÃO	UN	1,00	11,26	13,76	13,76
13.1.6	93655	SINAPI	DISJUNTOR MONOPOLAR TIPO DIN, CORRENTE NOMINAL DE 20A - FORNECIMENTO E INSTALAÇÃO	UN	9,00	12,23	14,95	134,54
13.1.7	8894	ORSE	DISPOSITIVO DE PROTEÇÃO CONTRA SURTO DE TENSÃO DPS 40KA - 175V	un	1,00	64,20	78,47	78,47
13.1.8	93673	SINAPI	DISJUNTOR TRIPOLAR TIPO DIN, CORRENTE NOMINAL DE 50A - FORNECIMENTO E INSTALAÇÃO	UN	1,00	87,63	107,11	107,11
<b>13.2</b>			<b>ELETRODUTOS E ACESSÓRIOS</b>					<b>22.973,74</b>
13.2.1	91871	SINAPI	ELETRODUTO RÍGIDO ROSCÁVEL, PVC, DN 25 MM (3/4"), PARA CIRCUITOS TERMINAIS, INSTALADO EM PAREDE - FORNECIMENTO E INSTALAÇÃO	M	750,00	12,02	14,69	11.019,03
13.2.2	91872	SINAPI	ELETRODUTO RÍGIDO ROSCÁVEL, PVC, DN 32 MM (1"), PARA CIRCUITOS TERMINAIS, INSTALADO EM PAREDE - FORNECIMENTO E INSTALAÇÃO	M	55,00	15,94	19,48	1.071,59
13.2.3	91873	SINAPI	ELETRODUTO RÍGIDO ROSCÁVEL, PVC, DN 40 MM (1 1/4"), PARA CIRCUITOS TERMINAIS, INSTALADO EM PAREDE - FORNECIMENTO E INSTALAÇÃO	M	20,00	19,75	24,14	482,81
13.2.4	93008	SINAPI	ELETRODUTO RÍGIDO ROSCÁVEL, PVC, DN 50 MM (1 1/2"), PARA REDE ENTERRADA DE DISTRIBUIÇÃO DE ENERGIA ELÉTRICA - FORNECIMENTO E INSTALAÇÃO	M	32,00	17,48	21,37	683,71
13.2.5	93009	SINAPI	ELETRODUTO RÍGIDO ROSCÁVEL, PVC, DN 60 MM (2"), PARA REDE ENTERRADA DE DISTRIBUIÇÃO DE ENERGIA ELÉTRICA - FORNECIMENTO E INSTALAÇÃO	M	41,00	26,38	32,24	1.322,02
13.2.6	1303	ORSE	LUVA DE PVC RÍGIDO ROSCÁVEL DIÂM = 3/4"	un	150,00	7,45	9,11	1.365,92
13.2.7	1304	ORSE	LUVA DE PVC RÍGIDO ROSCÁVEL DIÂM = 1"	un	22,00	9,61	11,75	258,42
13.2.8	1305	ORSE	LUVA DE PVC RÍGIDO ROSCÁVEL DIÂM = 1 1/4"	un	2,00	15,77	19,28	38,55
13.2.9	1306	ORSE	LUVA DE PVC RÍGIDO ROSCÁVEL DIÂM = 1 1/2"	un	6,00	16,70	20,41	122,47
13.2.10	3233	ORSE	CAIXA DE PASSAGEM EM ALVENARIA DE TIJOLOS MACIÇOS ESP. = 0,12M, DIM. INT. = 0.40 X 0.40 X 0.60M, COM GRELHA DE FERRO FUNDIDO	un	4,00	488,81	597,47	2.389,89
13.2.11	666	ORSE	CAIXA DE PASSAGEM 30X30CM EM CHAPA DE AÇO GALVANIZADO - FORNECIMENTO	un	7,00	92,00	112,45	787,16
13.2.12	91941	SINAPI	CAIXA RETANGULAR 4" X 2" BAIXA (0,30 M DO PISO), PVC, INSTALADA EM PAREDE - FORNECIMENTO E INSTALAÇÃO	UN	250,00	7,87	9,62	2.404,88
13.2.13	2797	ORSE	CAIXA DE PASSAGEM EM ALVENARIA DE TIJOLOS MACIÇOS ESP. = 0,12M, DIM. INT. = 0.60 X 0.60 X 0.60M	un	2,00	420,23	513,65	1.027,29
<b>13.3</b>			<b>CABOS E FIOS (CONDUTORES)</b>					<b>26.438,72</b>
13.3.1	91925	SINAPI	CABO DE COBRE FLEXÍVEL ISOLADO, 1,5 MM², ANTI-CHAMA 0,6/1,0 KV, PARA CIRCUITOS TERMINAIS - FORNECIMENTO E INSTALAÇÃO	M	750,00	3,36	4,11	3.080,20
13.3.2	91927	SINAPI	CABO DE COBRE FLEXÍVEL ISOLADO, 2,5 MM², ANTI-CHAMA 0,6/1,0 KV, PARA CIRCUITOS TERMINAIS - FORNECIMENTO E INSTALAÇÃO	M	1850,00	4,53	5,54	10.243,49
13.3.3	91931	SINAPI	CABO DE COBRE FLEXÍVEL ISOLADO, 6 MM², ANTI-CHAMA 0,6/1,0 KV, PARA CIRCUITOS TERMINAIS - FORNECIMENTO E INSTALAÇÃO	M	320,00	9,50	11,61	3.715,79
13.3.4	91933	SINAPI	CABO DE COBRE FLEXÍVEL ISOLADO, 10 MM², ANTI-CHAMA 0,6/1,0 KV, PARA CIRCUITOS TERMINAIS - FORNECIMENTO E INSTALAÇÃO	M	60,00	15,23	18,62	1.116,94

  
Ruan Assun N. Pedrosa Simes  
Engenheiro Civil  
CREA - PB 181821195-1



**PREFEITURA MUNICIPAL DE ASSUNÇÃO**

**OBRA:** CONSTRUÇÃO DE CRECHE TIPO B

**LOCAL:** MUNICÍPIO DE ASSUNÇÃO - PB

**REFERÊNCIA:** SINAPI/ORSE/COMPOSIÇÃO PRÓPRIA/SBC/AGETOP/SETOP

**ENCARGOS SOCIAIS:** Horista = 115,81% , Mensalista = 72,92%

**BDI:** 22,23% **DATA BASE:** SET/2022

**PLANILHA ORÇAMENTÁRIA**

Item	Código	Banco	Descrição	Und	Quant.	Valor Unit	Valor Unit com BDI	Total
13.3.5	7138	ORSE	FORNECIMENTO E LANÇAMENTO DE CABO UTP 4 PARES CAT 6	m	550,00	12,32	15,06	8.282,30
<b>13.4</b>			<b>ILUMINAÇÃO E TOMADAS</b>					<b>34.087,02</b>
13.4.1	91996	SINAPI	TOMADA MÉDIA DE EMBUTIR (1 MÓDULO), 2P+T 10 A, INCLUINDO SUPORTE E PLACA - FORNECIMENTO E INSTALAÇÃO	UN	48,00	25,03	30,59	1.468,52
13.4.2	92002	SINAPI	TOMADA MÉDIA DE EMBUTIR (2 MÓDULOS), 2P+T 10 A, SEM SUPORTE E SEM PLACA - FORNECIMENTO E INSTALAÇÃO	UN	9,00	34,92	42,68	384,14
13.4.3	91953	SINAPI	INTERRUPTOR SIMPLES (1 MÓDULO), 10A/250V, INCLUINDO SUPORTE E PLACA - FORNECIMENTO E INSTALAÇÃO	UN	22,00	20,95	25,61	563,36
13.4.4	91959	SINAPI	INTERRUPTOR SIMPLES (2 MÓDULOS), 10A/250V, INCLUINDO SUPORTE E PLACA - FORNECIMENTO E INSTALAÇÃO	UN	4,00	33,15	40,52	162,08
13.4.5	91967	SINAPI	INTERRUPTOR SIMPLES (3 MÓDULOS), 10A/250V, INCLUINDO SUPORTE E PLACA - FORNECIMENTO E INSTALAÇÃO	UN	1,00	45,35	55,43	55,43
13.4.6	12984	ORSE	PLACA CEGA PARA CAIXA DE PVC 4" X 2", PARA TOMADAS E INTERRUPTORES	un	24,00	3,30	4,03	96,81
13.4.7	12368	ORSE	LUMINÁRIA DE SOBREPOR, (TECNOLUX REF.FLP-6478/2X20) TUBLED CORPO/ REFLETOR E ALETAS FABRICADAS EM CHAPA DE AÇO TRATADA E PINTADA EM EPOXI BRANCO, PARA USO DE 2 LAMPADAS TUBLED DE 20W	un	65,00	227,18	277,68	18.049,34
13.4.8	11866	ORSE	LUMINÁRIA DE EMERGÊNCIA, DE SOBREPOR, TIPO BALIZAMENTO COM BLOCO AUTÔNOMO, COM AUTONOMIA DE 3H, MODELO LLE 1106-1DFB, DA KBR OU SIMILAR	un	24,00	214,27	261,90	6.285,65
13.4.9	100903	SINAPI	LÂMPADA TUBULAR LED DE 18/20 W, BASE G13 - FORNECIMENTO E INSTALAÇÃO	UN	65,00	27,40	33,49	2.176,92
13.4.10	8439	ORSE	FORNECIMENTO E INSTALAÇÃO DE MINI RACK DE PAREDE 19" X 8U X 450MM	un	2,00	735,51	899,01	1.798,03
13.4.11	7867	ORSE	SWITCH 24 PORTAS 10/100 MBPS - FORNECIMENTO	un	1,00	520,00	635,60	635,60
13.4.12	98301	SINAPI	PATCH PANEL 24 PORTAS, CATEGORIA 5E - FORNECIMENTO E INSTALAÇÃO	UN	2,00	612,53	748,70	1.497,39
13.4.13	063818	SBC	BLOCO DE CONEXAO PADRAO IDC P/ 100 PARES	UN	1,00	298,89	365,33	365,33
13.4.14	98307	SINAPI	TOMADA DE REDE RJ45 - FORNECIMENTO E INSTALAÇÃO	UN	12,00	37,39	45,70	548,42
<b>14</b>			<b>INSTALAÇÃO HIDRO-SANITÁRIA</b>					<b>53.947,46</b>
<b>14.1</b>			<b>ESGOTO</b>					<b>22.683,88</b>
14.1.1	102264	SINAPI	TUBO DE PVC BRANCO PARA REDE COLETORA DE ESGOTO CONDOMINIAL DE PAREDE MACIÇA, DN 100 MM, JUNTA ELÁSTICA - FORNECIMENTO E ASSENTAMENTO	M	52,00	21,04	25,72	1.337,29
14.1.2	89712	SINAPI	TUBO PVC, SÉRIE NORMAL, ESGOTO PREDIAL, DN 50 MM, FORNECIDO E INSTALADO EM RAMAL DE DESCARGA OU RAMAL DE ESGOTO SANITÁRIO	M	80,00	22,99	28,10	2.248,05
14.1.3	89711	SINAPI	TUBO PVC, SÉRIE NORMAL, ESGOTO PREDIAL, DN 40 MM, FORNECIDO E INSTALADO EM RAMAL DE DESCARGA OU RAMAL DE ESGOTO SANITÁRIO	M	26,00	17,55	21,45	557,74
14.1.4	89707	SINAPI	CAIXA SIFONADA, PVC, DN 100 X 100 X 50 MM, JUNTA ELÁSTICA, FORNECIDA E INSTALADA EM RAMAL DE DESCARGA OU EM RAMAL DE ESGOTO SANITÁRIO	UN	24,00	40,99	50,10	1.202,45
14.1.5	101808	SINAPI	CAIXA ENTERRADA DISTRIBUIDORA DE VAZÃO (SUMIDOUROS MÚLTIPLOS), RETANGULAR, EM CONCRETO PRÉ-MOLDADO, DIMENSÕES INTERNAS: 0,60 X 0,60 X H=0,50 M	UN	6,00	487,37	595,71	3.574,27
14.1.6	98102	SINAPI	CAIXA DE GORDURA SIMPLES, CIRCULAR, EM CONCRETO PRÉ-MOLDADO, DIÂMETRO INTERNO = 0,4 M, ALTURA INTERNA = 0,4 M	UN	3,00	159,52	194,98	584,94
14.1.7	1742	ORSE	SUMIDOURO PAREDES COM BLOCOS CERÂMICOS 6 FUROS E DIMENSÕES INTERNAS DE 3,00 X 1,50 X 1,00 M	un	1,00	3.640,19	4.449,40	4.449,40
14.1.8	Composição Própria		FOSSA SÉPTICA	un	1,00	7.105,94	8.685,59	8.685,59
14.1.9	1666	ORSE	TERMINAL DE VENTILAÇÃO EM PVC RÍGIDO C/ ANÉIS, PARA ESGOTO PRIMÁRIO, DIÂM = 50MM	un	3,00	12,04	14,72	44,15
<b>14.2</b>			<b>DRENAGEM</b>					<b>14.238,64</b>
14.2.1	89512	SINAPI	TUBO PVC, SÉRIE R, ÁGUA PLUVIAL, DN 100 MM, FORNECIDO E INSTALADO EM RAMAL DE ENCAMINHAMENTO	M	79,00	64,39	78,70	6.217,61
14.2.2	89578	SINAPI	TUBO PVC, SÉRIE R, ÁGUA PLUVIAL, DN 100 MM, FORNECIDO E INSTALADO EM CONDUTORES VERTICAIS DE ÁGUAS PLUVIAIS	M	24,00	46,29	56,58	1.357,93
14.2.3	081828	AGETOP CIVIL	CAIXA DE AREIA 60X60CM FUNDO DE BRITA COM GRELHA METÁLICA FERRO CHATO PADRÃO GOINFRA	Un	8,00	681,41	832,89	6.663,10
<b>14.3</b>			<b>ÁGUA FRIA</b>					<b>17.024,94</b>
14.3.1	1430	ORSE	CAIXA D'ÁGUA EM FIBRA DE VIDRO - INSTALADA, SEM ESTRUTURA DE SUPORTE CAP. 3.000 LITROS	un	2,00	1.797,95	2.197,63	4.395,27
14.3.2	91787	SINAPI	(COMPOSIÇÃO REPRESENTATIVA) DO SERVIÇO DE INSTALAÇÃO DE TUBOS DE PVC, SOLDÁVEL, ÁGUA FRIA, DN 40 MM (INSTALADO EM PRUMADA), INCLUSIVE CONEXÕES, CORTES E FIXAÇÕES, PARA PRÉDIOS	M	88,00	37,58	45,93	4.042,19
14.3.3	91785	SINAPI	(COMPOSIÇÃO REPRESENTATIVA) DO SERVIÇO DE INSTALAÇÃO DE TUBOS DE PVC, SOLDÁVEL, ÁGUA FRIA, DN 25 MM (INSTALADO EM RAMAL, SUB-RAMAL, RAMAL DE DISTRIBUIÇÃO OU PRUMADA), INCLUSIVE CONEXÕES, CORTES E FIXAÇÕES, PARA PRÉDIOS	M	82,00	39,16	47,87	3.924,95
14.3.4	91784	SINAPI	(COMPOSIÇÃO REPRESENTATIVA) DO SERVIÇO DE INSTALAÇÃO DE TUBOS DE PVC, SOLDÁVEL, ÁGUA FRIA, DN 20 MM (INSTALADO EM RAMAL, SUB-RAMAL OU RAMAL DE DISTRIBUIÇÃO), INCLUSIVE CONEXÕES, CORTES E FIXAÇÕES, PARA PRÉDIOS	M	10,00	39,37	48,12	481,22
14.3.5	89987	SINAPI	REGISTRO DE GAVETA BRUTO, LATÃO, ROSCÁVEL, 3/4", COM ACABAMENTO E CANOPLA CROMADOS - FORNECIMENTO E INSTALAÇÃO	UN	18,00	97,55	119,24	2.146,24
14.3.6	95250	SINAPI	VÁLVULA DE ESFERA BRUTA, BRONZE, ROSCÁVEL, 1" - FORNECIMENTO E INSTALAÇÃO	UN	2,00	86,59	105,84	211,68
14.3.7	94795	SINAPI	TORNEIRA DE BOIA PARA CAIXA D'ÁGUA, ROSCÁVEL, 1/2" - FORNECIMENTO E INSTALAÇÃO	UN	1,00	38,29	46,80	46,80
14.3.8	86883	SINAPI	SIFÃO DO TIPO FLEXÍVEL EM PVC 1 X 1 1/2 - FORNECIMENTO E INSTALAÇÃO	UN	23,00	12,30	15,03	345,79
14.3.9	86884	SINAPI	ENGATE FLEXÍVEL EM PLÁSTICO BRANCO, 1/2 X 30CM - FORNECIMENTO E INSTALAÇÃO	UN	32,00	10,16	12,42	397,39
14.3.10	102137	SINAPI	CHAVE DE BOIA AUTOMÁTICA SUPERIOR/INFERIOR 15A/250V - FORNECIMENTO E INSTALAÇÃO	UN	1,00	73,55	89,90	89,90

*Ruben Assunção N. Pedrosa Simões*  
Engenheiro Civil  
CREA - PB 18182/1195-1



**PREFEITURA MUNICIPAL DE ASSUNÇÃO**

**OBRA:** CONSTRUÇÃO DE CRECHE TIPO B

**LOCAL:** MUNICÍPIO DE ASSUNÇÃO - PB

**REFERÊNCIA:** SINAPI/ORSE/COMPOSIÇÃO PRÓPRIA/SBC/AGETOP/SETOP

**ENCARGOS SOCIAIS:** Horista = 115,81% , Mensalista = 72,92%

**BDI:** 22,23% **DATA BASE:** SET/2022

**PLANILHA ORÇAMENTÁRIA**

Item	Código	Banco	Descrição	Und	Quant.	Valor Unit	Valor Unit com BDI	Total
14.3.11	081819	AGETOP CIVIL	BOMBA SUBMERSA VIBRATÓRIA	Un	1,00	527,33	644,56	644,56
14.3.12	ED-49507	SETOP	QUADRO DE COMANDO PARA BOMBA P = 0,5 CV, RECALQUE	un	1,00	244,58	298,95	298,95
<b>15</b>			<b>PROTEÇÃO E COMBATE A INCÊNDIO</b>					<b>3.443,25</b>
15.1	1511	ORSE	EXTINTOR DE PÓ QUÍMICO ABC, CAPACIDADE 6 KG, ALCANCE MÉDIO DO JATO 5M , TEMPO DE DESCARGA 12S, NBR9443, 9444, 10721	un	3,00	306,66	374,83	1.124,49
15.2	055918	SBC	PLACA FOTOLUMINESCENTE DE ORIENTAÇÃO E SALVAMENTO 24x12cm	UN	15,00	29,54	36,11	541,60
15.3	12138	ORSE	PLACA DE INDICATIVA DE "EXTINTOR" EM PVC, DIM.: 20 X 20 CM	Un	3,00	21,30	26,03	78,10
15.4	10719	ORSE	PLACA DE INDICATIVA EM ACRÍLICO E ADESIVO, COM SINALIZAÇÃO PARA DEFICIENTES, DIM.: 12 X 30 CM	Un	15,00	45,15	55,19	827,80
15.5	060680	SBC	LUMINARIA DE EMERGENCIA 30 LEDS BIVOLT LDE INTELBRAS	UN	22,00	32,40	39,60	871,26
<b>16</b>			<b>LOUÇAS E METAIS</b>					<b>12.849,88</b>
<b>16.1</b>			<b>BWC - PNE - ( PORTADORES DE NECESSIDADES ESPECIAIS )</b>					<b>4.509,55</b>
16.1.1	95471	SINAPI	VASO SANITARIO SIFONADO CONVENCIONAL PARA PCD SEM FURO FRONTAL COM LOUÇA BRANCA SEM ASSENTO - FORNECIMENTO E INSTALAÇÃO	UN	2,00	712,11	870,41	1.740,82
16.1.2	103018	SINAPI	VÁLVULA DE DESCARGA METÁLICA, BASE 1 1/4", ACABAMENTO METALICO CROMADO - FORNECIMENTO E INSTALAÇÃO	UN	2,00	261,74	319,92	639,85
16.1.3	86941	SINAPI	LAVATÓRIO LOUÇA BRANCA COM COLUNA, 45 X 55CM OU EQUIVALENTE, PADRÃO MÉDIO, INCLUSO SIFÃO TIPO GARRAFA, VÁLVULA E ENGATE FLEXÍVEL DE 40CM EM METAL CROMADO, COM TORNEIRA CROMADA DE MESA, PADRÃO MÉDIO - FORNECIMENTO E INSTALAÇÃO	UN	1,00	691,99	845,82	845,82
16.1.4	86906	SINAPI	TORNEIRA CROMADA DE MESA, 1/2 OU 3/4, PARA LAVATÓRIO, PADRÃO POPULAR - FORNECIMENTO E INSTALAÇÃO	UN	1,00	63,62	77,76	77,76
16.1.5	95544	SINAPI	PAPELEIRA DE PAREDE EM METAL CROMADO SEM TAMPA, INCLUSO FIXAÇÃO	UN	2,00	26,44	32,32	64,64
16.1.6	100873	SINAPI	BARRA DE APOIO RETA, EM ALUMINIO, COMPRIMENTO 90 CM, FIXADA NA PAREDE - FORNECIMENTO E INSTALAÇÃO	UN	3,00	311,07	380,22	1.140,66
<b>16.2</b>			<b>BWC - INFANTIS - ( CRECHE I E II )</b>					<b>2.161,04</b>
16.2.1	100848	SINAPI	VASO SANITÁRIO INFANTIL LOUÇA BRANCA - FORNECIMENTO E INSTALACAO	UN	1,00	513,94	628,19	628,19
16.2.2	103018	SINAPI	VÁLVULA DE DESCARGA METÁLICA, BASE 1 1/4", ACABAMENTO METALICO CROMADO - FORNECIMENTO E INSTALAÇÃO	UN	1,00	261,74	319,92	319,92
16.2.3	86941	SINAPI	LAVATÓRIO LOUÇA BRANCA COM COLUNA, 45 X 55CM OU EQUIVALENTE, PADRÃO MÉDIO, INCLUSO SIFÃO TIPO GARRAFA, VÁLVULA E ENGATE FLEXÍVEL DE 40CM EM METAL CROMADO, COM TORNEIRA CROMADA DE MESA, PADRÃO MÉDIO - FORNECIMENTO E INSTALAÇÃO	UN	1,00	691,99	845,82	845,82
16.2.4	86906	SINAPI	TORNEIRA CROMADA DE MESA, 1/2 OU 3/4, PARA LAVATÓRIO, PADRÃO POPULAR - FORNECIMENTO E INSTALAÇÃO	UN	1,00	63,62	77,76	77,76
16.2.5	95544	SINAPI	PAPELEIRA DE PAREDE EM METAL CROMADO SEM TAMPA, INCLUSO FIXAÇÃO	UN	1,00	26,44	32,32	32,32
16.2.6	100860	SINAPI	CHUVEIRO ELÉTRICO COMUM CORPO PLÁSTICO, TIPO DUCHA FORNECIMENTO E INSTALAÇÃO	UN	2,00	105,14	128,51	257,03
<b>16.3</b>			<b>BWC - ( ADMINISTRATIVO , CRECHE III PRE-ESCOLA, SERVICOS )</b>					<b>6.179,29</b>
16.3.1	95470	SINAPI	VASO SANITARIO SIFONADO CONVENCIONAL COM LOUÇA BRANCA, INCLUSO CONJUNTO DE LIGAÇÃO PARA BACIA SANITÁRIA AJUSTÁVEL - FORNECIMENTO E INSTALAÇÃO	UN	5,00	287,39	351,28	1.756,38
16.3.2	103018	SINAPI	VÁLVULA DE DESCARGA METÁLICA, BASE 1 1/4", ACABAMENTO METALICO CROMADO - FORNECIMENTO E INSTALAÇÃO	UN	5,00	261,74	319,92	1.599,62
16.3.3	86941	SINAPI	LAVATÓRIO LOUÇA BRANCA COM COLUNA, 45 X 55CM OU EQUIVALENTE, PADRÃO MÉDIO, INCLUSO SIFÃO TIPO GARRAFA, VÁLVULA E ENGATE FLEXÍVEL DE 40CM EM METAL CROMADO, COM TORNEIRA CROMADA DE MESA, PADRÃO MÉDIO - FORNECIMENTO E INSTALAÇÃO	UN	1,00	691,99	845,82	845,82
16.3.4	86906	SINAPI	TORNEIRA CROMADA DE MESA, 1/2 OU 3/4, PARA LAVATÓRIO, PADRÃO POPULAR - FORNECIMENTO E INSTALAÇÃO	UN	1,00	63,62	77,76	77,76
16.3.5	86910	SINAPI	TORNEIRA CROMADA TUBO MÓVEL, DE PAREDE, 1/2 OU 3/4, PARA PIA DE COZINHA, PADRÃO MÉDIO - FORNECIMENTO E INSTALAÇÃO		8,00	108,81	133,00	1.063,99
16.3.6	95544	SINAPI	PAPELEIRA DE PAREDE EM METAL CROMADO SEM TAMPA, INCLUSO FIXAÇÃO	UN	2,00	26,44	32,32	64,64
16.3.7	100860	SINAPI	CHUVEIRO ELÉTRICO COMUM CORPO PLÁSTICO, TIPO DUCHA FORNECIMENTO E INSTALAÇÃO	UN	6,00	105,14	128,51	771,08
<b>17</b>			<b>TANQUES E BANCADAS</b>					<b>11.784,09</b>
17.1	102253	SINAPI	DIVISORIA SANITÁRIA, TIPO CABINE, EM GRANITO CINZA POLIDO, ESP = 3CM, ASSENTADO COM ARGAMASSA COLANTE AC III-E, EXCLUSIVE FERRAGENS	m²	1,03	579,73	708,60	729,86
17.2	102253	SINAPI	DIVISORIA SANITÁRIA, TIPO CABINE, EM GRANITO CINZA POLIDO, ESP = 3CM, ASSENTADO COM ARGAMASSA COLANTE AC III-E, EXCLUSIVE FERRAGENS	m²	3,09	579,73	708,60	2.189,59
17.3	102253	SINAPI	DIVISORIA SANITÁRIA, TIPO CABINE, EM GRANITO CINZA POLIDO, ESP = 3CM, ASSENTADO COM ARGAMASSA COLANTE AC III-E, EXCLUSIVE FERRAGENS	m²	2,61	579,73	708,60	1.849,46
17.4	102253	SINAPI	DIVISORIA SANITÁRIA, TIPO CABINE, EM GRANITO CINZA POLIDO, ESP = 3CM, ASSENTADO COM ARGAMASSA COLANTE AC III-E, EXCLUSIVE FERRAGENS	m²	2,52	579,73	708,60	1.785,68

Ruben Assis N. Pedrosa Simões  
Engenheiro Civil  
CREA - PB 181821195-1



**PREFEITURA MUNICIPAL DE ASSUNÇÃO**

**OBRA:** CONSTRUÇÃO DE CRECHE TIPO B

**LOCAL:** MUNICÍPIO DE ASSUNÇÃO - PB

**REFERÊNCIA:** SINAPI/ORSE/COMPOSIÇÃO PRÓPRIA/SBC/AGETOP/SETOP

**ENCARGOS SOCIAIS:** Horista = 115,81% , Mensalista = 72,92%

**BDI:** 22,23% **DATA BASE:** SET/2022

**PLANILHA ORÇAMENTÁRIA**

Item	Código	Banco	Descrição	Und	Quant.	Valor Unit	Valor Unit com BDI	Total
17.5	102253	SINAPI	DIVISORIA SANITÁRIA, TIPO CABINE, EM GRANITO CINZA POLIDO, ESP = 3CM, ASSENTADO COM ARGAMASSA COLANTE AC III-E, EXCLUSIVE FERRAGENS	m <sup>2</sup>	4,29	579,73	708,60	3.039,91
17.6	102253	SINAPI	DIVISORIA SANITÁRIA, TIPO CABINE, EM GRANITO CINZA POLIDO, ESP = 3CM, ASSENTADO COM ARGAMASSA COLANTE AC III-E, EXCLUSIVE FERRAGENS	m <sup>2</sup>	3,09	579,73	708,60	2.189,59
<b>18</b>			<b>SERVIÇOS FINAIS</b>					<b>1.444,63</b>
18.1	99811	SINAPI	LIMPEZA DE CONTRAPISO COM VASSOURA A SECO	m <sup>2</sup>	413,25	2,86	3,50	1.444,63

**VALOR TOTAL R\$ 1.115.246,56**

UM MILHÃO CENTO E QUINZE MIL DUZENTOS E QUARENTA E SEIS REAIS E CINQUENTA E SEIS CENTAVOS

  
Ruben Assis N. Pedrosa Simões  
Engenheiro Civil  
CREA - PB 181821195-1



**PREFEITURA MUNICIPAL DE ASSUNÇÃO**

**OBRA:** CONSTRUÇÃO DE CRECHE TIPO B

**LOCAL:** MUNICÍPIO DE ASSUNÇÃO - PB

**REFERÊNCIA:** SINAPI/ORSE/COMPOSIÇÃO PRÓPRIA/SBC/AGETOP/SETOP

**ENCARGOS SOCIAIS:** Horista = 115,81% , Mensalista = 72,92%

**BDI:** 22,23% **DATA BASE:** SET/2022

ITEM	DESCRIÇÃO	VALOR (R\$)	MÊS 1	MÊS 2	MÊS 3	MÊS 4	MÊS 5	MÊS 6	MÊS 7	MÊS 8	GERAL	
1	SERVIÇOS PRELIMINARES	R\$ 35.987,77	100,00%								100,00%	
			R\$ 35.987,77									R\$ 35.987,77
2	MOVIMENTO DE TERRA	R\$ 10.547,78	40,00%	60,00%							100%	
			R\$ 4.219,11	R\$ 6.328,67								R\$ 10.547,78
3	INFRA-ESTRUTURA: FUNDAÇÕES	R\$ 103.485,37	30,00%	70,00%							100%	
			R\$ 31.045,61	R\$ 72.439,76								R\$ 103.485,37
4	SUPERESTRUTURA	R\$ 179.929,70	30,00%	40,00%	30,00%						100%	
				R\$ 53.978,91	R\$ 71.971,88	R\$ 53.978,91						R\$ 179.929,70
5	PAREDES E PAINÉIS	R\$ 168.079,22		40,00%	60,00%						100%	
				R\$ 67.231,69	R\$ 100.847,53							R\$ 168.079,22
6	ESQUADRIAS	R\$ 71.748,73					20,00%	20,00%	60,00%		100%	
							R\$ 14.349,75	R\$ 14.349,75	R\$ 43.049,24			R\$ 71.748,73
7	COBERTURA	R\$ 67.959,21					100,00%				100%	
							R\$ 67.959,21					R\$ 67.959,21
8	IMPERMEABILIZAÇÃO	R\$ 11.361,83					100,00%				100%	
							R\$ 11.361,83					R\$ 11.361,83
9	REVESTIMENTOS DE PAREDES	R\$ 93.396,50					50,00%	50,00%			100%	
							R\$ 46.698,25	R\$ 46.698,25				R\$ 93.396,50
10	PAVIMENTAÇÃO	R\$ 160.675,11						20,00%	80,00%		100%	
								R\$ 32.135,02	R\$ 128.540,09			R\$ 160.675,11
11	RODAPÉS E PEITORIS	R\$ 1.832,31					40,00%	30,00%	30,00%		100%	
								R\$ 732,92	R\$ 549,69	R\$ 549,69		R\$ 1.832,31
12	PINTURA	R\$ 40.159,22							70,00%	30,00%	100%	
										R\$ 28.111,45	R\$ 12.047,77	
13	INSTALAÇÕES ELÉTRICAS E TELEFÔNICAS 380V	R\$ 86.614,50						100,00%			100%	
									R\$ 86.614,50			
14	INSTALAÇÃO HIDRO-SANITÁRIA	R\$ 53.947,46					100,00%				100%	
							R\$ 53.947,46					R\$ 53.947,46
15	PROTEÇÃO E COMBATE A INCÊNDIO	R\$ 3.443,25					100,00%				100%	
							R\$ 3.443,25					R\$ 3.443,25
16	LOIÇAS E METAIS	R\$ 12.849,88								100,00%	100%	
											R\$ 12.849,88	
17	TANQUES E BANCADAS	R\$ 11.784,09							100,00%		100%	
										R\$ 11.784,09		
18	SERVIÇOS FINAIS	R\$ 1.444,63								100,00%	100%	
												R\$ 1.444,63
<b>R\$ 1.115.246,56</b>			R\$ 71.252,49	R\$ 126.418,67	R\$ 139.203,57	R\$ 154.826,44	R\$ 197.759,75	R\$ 180.530,44	R\$ 212.034,56	R\$ 26.891,97		
			R\$ 71.252,49	R\$ 197.671,16	R\$ 336.874,73	R\$ 491.701,17	R\$ 689.460,92	R\$ 869.991,36	R\$ 1.082.025,92	R\$ 1.108.917,89		<b>R\$ 1.115.246,56</b>

  
**Ruan Assunção N. Pedrosa Simões**  
 Engenheiro Civil  
 CREA - PB 181821185-1





**PREFEITURA MUNICIPAL DE ASSUNÇÃO**  
**OBRA: CONSTRUÇÃO DE CRECHE TIPO B**  
**LOCALIDADE: MUNICÍPIO DE ASSUNÇÃO - PB**  
**REFERÊNCIA: SINAPI/ORSE/COMPOSIÇÃO PRÓPRIA/SBC/AGETOP/SETOP**  
 Encargos Sociais: Horista = 115,81% , Mensalista = 72,92%  
**BDI: (%) = 22,23 %**

**COMPOSIÇÃO BDI**

CÁLCULO DE BDI		Construção de Edifícios			Rodovias e Ferrovias - Infra Urbana, praças, calçadas, etc.			Abastecimento de Água, Coleta de Esgoto			Fornecimento de materiais e equipamentos			Construção e Manutenção de Estações e Redes de Distribuição de Energia Elétrica			Portuárias, Marítimas e Fluviais			
Item componente do BDI	% Informado	1°Q	Médio	3° Q	1°Q	Médio	3° Q	1°Q	Médio	3° Q	1°Q	Médio	3° Q	1°Q	Médio	3° Q	1°Q	Médio	3° Q	
Administração Central ( AC )	4,00	3,00	4,00	5,50	3,80	4,01	4,67	3,43	4,93	6,71	1,50	3,45	4,49	5,29	5,92	7,93	4,00	5,52	7,85	
Seguro (S) e Garantia (G)	0,80	0,80	0,80	1,00	0,32	0,40	0,74	0,28	0,49	0,75	0,30	0,48	0,82	0,25	0,51	0,56	0,81	1,22	1,99	
Risco (R)	1,27	0,97	1,27	1,27	0,50	0,56	0,97	1,00	1,39	1,74	0,56	0,85	0,89	1,00	1,48	1,97	1,46	2,32	3,16	
Despesas Financeiras (DF)	1,23	0,59	1,23	1,39	1,02	1,11	1,21	0,94	0,99	1,17	0,85	0,85	1,11	1,01	1,07	1,11	0,94	1,02	1,33	
Lucro (L)	7,40	6,16	7,40	8,96	6,64	7,30	8,69	6,74	8,04	9,40	3,50	5,11	6,22	8,00	8,31	9,51	7,14	8,40	10,43	
Impostos (I) - PIS, COFINS, ISSQN	5,65	Conforme Legislação Específica																		

**Observações**

- Preencher apenas a coluna % Informado (Coluna B)
- Os Tributos normalmente aplicáveis são: PIS (0,65%), COFINS (3,00%) e ISS(2,00%).
- O cálculo do BDI se baseia na fórmula abaixo utilizada pelo Acórdão 2622/13 do TCU,

$$B.D.I = 22,23\%$$

**Fórmula Utilizada:**

$$BDI = \left\{ \left[ \frac{(1 + AC + G + R) * (1 + DF) * (1 + L)}{1 - I} \right] - 1 \right\} * 100$$

**Observações sobre os % informados no cálculo do BDI, neste caso:**

**OBRAS DE REDES DE ÁGUA E ESGOTO**

OS VALORES % INFORMADO ENQUADRAM-SE NOS LIMITES DO ACÓRDÃO 2622/2013-TCU-PLENÁRIO

OS VALORES % INFORMADO DE AC,DF E L ESTÃO NOS VALORES MÁXIMOS DOS LIMITES DO ACÓRDÃO 2622/2013-TCU-PLENÁRIO

OS VALORES % INFORMADO DE S+G E R FORAM CONSIDERADOS ZERADOS OU SEJA, ABAIXO DO MÍNIMO DOS LIMITES DO ACÓRDÃO 2622/2013-TCU-PLENÁRIO

**VALORES DE BDI POR TIPO DE OBRA**

Tipo de Obra	1°Q	Médio	3° Q
Construção de Edifícios	20,34	22,12	25,00
Construção de Rodovias e Ferrovias - Infra Urbana, praças, etc.	19,60	20,97	24,23
Rede de Abastecimento de Água, Coleta de Esgotos	20,76	24,18	26,44
Estações e Redes de Distribuição de Energia Elétrica	24,00	25,84	27,86
Obras Portuárias, Marítimas e Fluviais	22,80	27,48	30,95
Fornecimento de Materiais e Equipamentos	11,10	14,02	16,80

  
**Ruan Assunção N. Pedrosa Simões**  
 Engenheiro Civil  
 CREA - PB 181821135-1



## PREFEITURA MUNICIPAL DE ASSUNÇÃO

OBRA: CONSTRUÇÃO DE CRECHE TIPO B

LOCALIDADE: MUNICIPIO DE ASSUNÇÃO - PB

REFERÊNCIA: SINAPI/ORSE/COMPOSIÇÃO PRÓPRIA/SBC/AGETOP/SETOP

Encargos Sociais: Horista = 115,81% , Mensalista = 72,92%

DATA BASE: SET/2022 BDI: 22,23 %

ENCARGOS SOCIAIS				
COD	DESCRIÇÃO	HORA%	MÊS%	
<b>A</b>	<b>GRUPO A</b>			
A1	INSS	20,00	20,00	
A2	SESI	1,50	1,50	
A3	SENAI	1,00	1,00	
A4	INCRA	0,20	0,20	
A5	SEBRAE	0,60	0,60	
A6	Salário Educação	2,50	2,50	
A7	Seguro Contra Acidentes de Trabalho	3,00	3,00	
A8	FGTS	8,00	8,00	
A9	SECONCI	0,00	0,00	
	<b>TOTAL</b>	<b>36,80</b>	<b>36,80</b>	
<b>B</b>	<b>GRUPO B</b>			
B1	Repouso Semanal Remunerado	18,01		Não Incide
B2	Feriados	4,29		Não Incide
B3	Auxílio - Enfermidade	0,92	0,69	
B4	13º Salário	10,99	8,33	
B5	Licença Paternidade	0,08	0,06	
B6	Faltas Justificadas	0,73	0,56	
B7	Dias de Chuvas	1,90		Não Incide
B8	Auxílio Acidente de Trabalho	0,12	0,09	
B9	Férias Gozadas	8,61	7,85	
B10	Salário Maternidade	0,03	0,02	
	<b>TOTAL</b>	<b>45,68</b>	<b>17,60</b>	
<b>C</b>	<b>GRUPO C</b>			
C1	Aviso Prévio Indenizado	6,27	4,76	
C2	Aviso Prévio Trabalhado	0,15	0,11	
C3	Férias Indenizadas	3,52	2,67	
C4	Depósitos Rescisão Sem Justa Causa	4,85	3,68	
C5	Indenização Adicional	0,53	0,40	
	<b>TOTAL</b>	<b>15,32</b>	<b>11,62</b>	
<b>D</b>	<b>GRUPO D</b>			
D1	Reincidência de Grupo A sobre Grupo B	17,45	6,48	
D2	Reincidência de Grupo A sobre Aviso Prévio Trabalhado e Reincidência do	0,56	0,42	
	<b>TOTAL</b>	<b>18,01</b>	<b>6,90</b>	

Horista = 115,81%  
Mensalista = 72,92%

A + B + C + D

  
Ruan Assis N. Pedrosa Simões  
Engenheiro Civil  
CPF: 181821195-1



PREFEITURA MUNICIPAL DE ASSUNÇÃO

OBRA: CONSTRUÇÃO DE CRECHE TIPO B  
LOCAL: MUNICÍPIO DE ASSUNÇÃO - PB  
REFERÊNCIA: SINAPI/ORSE/COMPOSIÇÃO PRÓPRIA/SBC/AGETOP/SETOP  
ENCARGOS SOCIAIS: Horista = 115,81% , Mensalista = 72,92%  
BDI: 22,23% DATA BASE: SET/2022

COMPOSIÇÕES								
1.1	Código	Banco	Descrição	Tipo	Und	Quant.	Valor Unit	Total
Composição	51	ORSE	Placa de obra em chapa aço galvanizado, instalada - Rev 02_01/2022	Mobilização / Instalações Provisórias / Desmobilização	m²	1,0000000	531,09	531,09
Composição Auxiliar	10551	ORSE	Encargos Complementares - Carpinteiro	Provisórios	h	1,0000000	3,64	3,64
Composição Auxiliar	10549	ORSE	Encargos Complementares - Servente	Provisórios	h	2,0000000	3,74	7,48
Insumo	1569	ORSE	Madeira mista serrada (barrote) 6 x 6cm - 0,0036 m³/m (angelim, lauro) m	0	m	4,0000000	10,99	43,96
Insumo	6995	ORSE	Madeira mista serrada (sarrafo) 2,2 x 5,5cm - 0,00121 m³/m m	0	m	1,0000000	3,89	3,89
Insumo	00001213	SINAPI	CARPINTEIRO DE FORMAS (HORISTA)	Mão de Obra	H	1,0000000	17,43	17,43
Insumo	00004813	SINAPI	PLACA DE OBRA (PARA CONSTRUÇÃO CIVIL) EM CHAPA GALVANIZADA *N. 22*, ADESIVADA, DE *2,4 X 1,2* M (SEM POSTES PARA FIXAÇÃO)	Material	m²	1,0000000	425,00	425,00
Insumo	00005075	SINAPI	PREGO DE AÇO POLIDO COM CABECA 18 X 30 (2 3/4 X 10)	Material	KG	0,1500000	25,43	3,81
Insumo	00006111	SINAPI	SERVENTE DE OBRAS	Mão de Obra	H	2,0000000	12,94	25,88
1.2	Código	Banco	Descrição	Tipo	Und	Quant.	Valor Unit	Total
Composição	93206	SINAPI	EXECUÇÃO DE ESCRITÓRIO EM CANTEIRO DE OBRA EM ALVENARIA, NÃO INCLUSO MOBILIÁRIO E EQUIPAMENTOS. AF_02/2016	CANT - CANTEIRO DE OBRAS	m²	1,0000000	1.051,51	1.051,51
Composição Auxiliar	92543	SINAPI	TRAMA DE MADEIRA COMPOSTA POR TERÇAS PARA TELHADOS DE ATÉ 2 ÁGUAS PARA TELHA ONDULADA DE FIBROCIMENTO, METÁLICA, PLÁSTICA OU TERMOACÚSTICA, INCLUSO TRANSPORTE VERTICAL. AF_07/2019	COBE - COBERTURA	m²	1,3539000	18,72	25,34
Composição Auxiliar	94210	SINAPI	TELHAMENTO COM TELHA ONDULADA DE FIBROCIMENTO E = 6 MM, COM RECOBRIMENTO LATERAL DE 1 1/4 DE ONDA PARA TELHADO COM INCLINAÇÃO MÁXIMA DE 10°, COM ATÉ 2 ÁGUAS, INCLUSO IÇAMENTO. AF_07/2019	COBE - COBERTURA	m²	1,3539000	60,68	82,15
Composição Auxiliar	90822	SINAPI	PORTA DE MADEIRA PARA PINTURA, SEMI-OCA (LEVE OU MÉDIA), 80X210CM, ESPESSURA DE 3,5CM, INCLUSO DOBRADIÇAS - FORNECIMENTO E INSTALAÇÃO. AF_12/2019	ESQV - ESQUADRIAS/FERRAGENS/VIDROS	UN	0,0555000	376,05	20,87
Composição Auxiliar	90820	SINAPI	PORTA DE MADEIRA PARA PINTURA, SEMI-OCA (LEVE OU MÉDIA), 60X210CM, ESPESSURA DE 3,5CM, INCLUSO DOBRADIÇAS - FORNECIMENTO E INSTALAÇÃO. AF_12/2019	ESQV - ESQUADRIAS/FERRAGENS/VIDROS	UN	0,0370000	347,07	12,84
Composição Auxiliar	100665	SINAPI	JANELA DE MADEIRA - CEDRINHO/ANGELIM OU EQUIVALENTE DA REGIÃO - DE ABRIR COM 4 FOLHAS (2 VENEZIANAS E 2 GUILHOTINAS PARA VIDRO), COM BATENTE, ALIZAR E FERRAGENS. EXCLUSIVE VIDROS, ACABAMENTO E CONTRAMARCO. FORNECIMENTO E INSTALAÇÃO. AF_12/2019	ESQV - ESQUADRIAS/FERRAGENS/VIDROS	m²	0,0924000	548,66	50,69
Composição Auxiliar	94559	SINAPI	JANELA DE AÇO TIPO BASCULANTE PARA VIDROS, COM BATENTE, FERRAGENS E PINTURA ANTICORROSIVA. EXCLUSIVE VIDROS, ACABAMENTO, ALIZAR E CONTRAMARCO. FORNECIMENTO E INSTALAÇÃO. AF_12/2019	ESQV - ESQUADRIAS/FERRAGENS/VIDROS	m²	0,0277000	789,58	21,87
Composição Auxiliar	91341	SINAPI	PORTA EM ALUMÍNIO DE ABRIR TIPO VENEZIANA COM GUARNIÇÃO, FIXAÇÃO COM PARAFUSOS - FORNECIMENTO E INSTALAÇÃO. AF_12/2019	ESQV - ESQUADRIAS/FERRAGENS/VIDROS	m²	0,0311000	893,11	27,77
Composição Auxiliar	95240	SINAPI	LASTRO DE CONCRETO MAGRO, APLICADO EM PISOS, LAJES SOBRE SOLO OU RADIEIS, ESPESSURA DE 3 CM. AF_07/2016	FUES - FUNDAÇÕES E ESTRUTURAS	m²	0,0085000	16,76	0,14
Composição Auxiliar	95241	SINAPI	LASTRO DE CONCRETO MAGRO, APLICADO EM PISOS, LAJES SOBRE SOLO OU RADIEIS, ESPESSURA DE 5 CM. AF_07/2016	FUES - FUNDAÇÕES E ESTRUTURAS	m²	1,2256000	27,95	34,25
Composição Auxiliar	101165	SINAPI	ALVENARIA DE EMBASAMENTO COM BLOCO ESTRUTURAL DE CONCRETO, DE 14X19X29CM E ARGAMASSA DE ASSENTAMENTO COM PREPARO EM BETONEIRA. AF_05/2020	FUES - FUNDAÇÕES E ESTRUTURAS	m³	0,0377000	822,45	31,00
Composição Auxiliar	93205	SINAPI	CINTA DE AMARRAÇÃO DE ALVENARIA MOLDADA IN LOCO COM UTILIZAÇÃO DE BLOCOS CANALETA. AF_03/2016	FUES - FUNDAÇÕES E ESTRUTURAS	M	0,9444000	36,63	34,59
Composição Auxiliar	92981	SINAPI	CABO DE COBRE FLEXÍVEL ISOLADO, 16 MM², ANTI-CHAMA 450/750 V, PARA DISTRIBUIÇÃO - FORNECIMENTO E INSTALAÇÃO. AF_12/2015	INEL - INSTALAÇÃO ELÉTRICA/ELETRIFICAÇÃO E ILUMINAÇÃO EXTERNA	M	0,1849000	16,25	3,00
Composição Auxiliar	91852	SINAPI	ELETRODUTO FLEXÍVEL CORRUGADO, PVC, DN 20 MM (1/2"), PARA CIRCUITOS TERMINAIS, INSTALADO EM PAREDE - FORNECIMENTO E INSTALAÇÃO. AF_12/2015	INEL - INSTALAÇÃO ELÉTRICA/ELETRIFICAÇÃO E ILUMINAÇÃO EXTERNA	M	1,6639000	7,69	12,79
Composição Auxiliar	91939	SINAPI	CAIXA RETANGULAR 4" X 2" ALTA (2,00 M DO PISO), PVC, INSTALADA EM PAREDE - FORNECIMENTO E INSTALAÇÃO. AF_12/2015	INEL - INSTALAÇÃO ELÉTRICA/ELETRIFICAÇÃO E ILUMINAÇÃO EXTERNA	UN	0,0555000	22,81	1,26
Composição Auxiliar	91924	SINAPI	CABO DE COBRE FLEXÍVEL ISOLADO, 1,5 MM², ANTI-CHAMA 450/750 V, PARA CIRCUITOS TERMINAIS - FORNECIMENTO E INSTALAÇÃO. AF_12/2015	INEL - INSTALAÇÃO ELÉTRICA/ELETRIFICAÇÃO E ILUMINAÇÃO EXTERNA	M	1,3588000	2,74	3,72
Composição Auxiliar	92000	SINAPI	TOMADA BAIXA DE EMBUTIR (1 MÓDULO), 2P+10 A, INCLUINDO SUPORTE E PLACA - FORNECIMENTO E INSTALAÇÃO. AF_12/2015	INEL - INSTALAÇÃO ELÉTRICA/ELETRIFICAÇÃO E ILUMINAÇÃO EXTERNA	UN	0,0740000	22,11	1,63
Composição Auxiliar	91941	SINAPI	CAIXA RETANGULAR 4" X 2" BAIXA (0,30 M DO PISO), PVC, INSTALADA EM PAREDE - FORNECIMENTO E INSTALAÇÃO. AF_12/2015	INEL - INSTALAÇÃO ELÉTRICA/ELETRIFICAÇÃO E ILUMINAÇÃO EXTERNA	UN	0,2219000	7,87	1,74
Composição Auxiliar	101875	SINAPI	QUADRO DE DISTRIBUIÇÃO DE ENERGIA EM CHAPA DE AÇO GALVANIZADO, DE EMBUTIR, COM BARRAMENTO TRIFÁSICO, PARA 12 DISJUNTORES DIN 100A - FORNECIMENTO E INSTALAÇÃO. AF_10/2020	INEL - INSTALAÇÃO ELÉTRICA/ELETRIFICAÇÃO E ILUMINAÇÃO EXTERNA	UN	0,0185000	369,90	6,84
Composição Auxiliar	101891	SINAPI	DISJUNTOR MONOPOLAR TIPO NEMA, CORRENTE NOMINAL DE 35 ATÉ 50A - FORNECIMENTO E INSTALAÇÃO. AF_10/2020	INEL - INSTALAÇÃO ELÉTRICA/ELETRIFICAÇÃO E ILUMINAÇÃO EXTERNA	UN	0,1664000	25,35	4,21
Composição Auxiliar	91831	SINAPI	ELETRODUTO FLEXÍVEL CORRUGADO, PVC, DN 20 MM (1/2"), PARA CIRCUITOS TERMINAIS, INSTALADO EM FORRO - FORNECIMENTO E INSTALAÇÃO. AF_12/2015	INEL - INSTALAÇÃO ELÉTRICA/ELETRIFICAÇÃO E ILUMINAÇÃO EXTERNA	M	0,5084000	7,86	3,99
Composição Auxiliar	91937	SINAPI	CAIXA OCTOGONAL 3" X 3", PVC, INSTALADA EM LAJE - FORNECIMENTO E INSTALAÇÃO. AF_12/2015	INEL - INSTALAÇÃO ELÉTRICA/ELETRIFICAÇÃO E ILUMINAÇÃO EXTERNA	UN	0,1664000	8,48	1,41
Composição Auxiliar	91928	SINAPI	CABO DE COBRE FLEXÍVEL ISOLADO, 4 MM², ANTI-CHAMA 450/750 V, PARA CIRCUITOS TERMINAIS - FORNECIMENTO E INSTALAÇÃO. AF_12/2015	INEL - INSTALAÇÃO ELÉTRICA/ELETRIFICAÇÃO E ILUMINAÇÃO EXTERNA	M	1,9412000	6,26	12,15
Composição Auxiliar	91926	SINAPI	CABO DE COBRE FLEXÍVEL ISOLADO, 2,5 MM², ANTI-CHAMA 450/750 V, PARA CIRCUITOS TERMINAIS - FORNECIMENTO E INSTALAÇÃO. AF_12/2015	INEL - INSTALAÇÃO ELÉTRICA/ELETRIFICAÇÃO E ILUMINAÇÃO EXTERNA	M	3,3278000	4,00	13,31

Ruan Assis N. Pedrosa Simões  
Engenheiro Civil  
CREA - PB 181821195-1



**PREFEITURA MUNICIPAL DE ASSUNÇÃO**

**OBRA:** CONSTRUÇÃO DE CRECHE TIPO B  
**LOCAL:** MUNICÍPIO DE ASSUNÇÃO - PB  
**REFERÊNCIA:** SINAPI/ORSE/COMPOSIÇÃO PRÓPRIA/SBC/AGETOP/SETOP  
**ENCARGOS SOCIAIS:** Horista = 115,81% , Mensalista = 72,92%  
**BDI:** 22,23% **DATA BASE:** SET/2022

COMPOSIÇÕES								
Composição Auxiliar	97886	SINAPI	CAIXA ENTERRADA ELÉTRICA RETANGULAR, EM ALVENARIA COM TIJOLOS CERÂMICOS MACIÇOS, FUNDO COM BRITA, DIMENSÕES INTERNAS: 0,3X0,3X0,3 M. AF_12/2020	INEL - INSTALAÇÃO ELÉTRICA/ELETRIFICAÇÃO E ILUMINAÇÃO EXTERNA	UN	0,0370000	141,84	5,24
Composição Auxiliar	92008	SINAPI	TOMADA BAIXA DE EMBUTIR (2 MÓDULOS), 2P+T 10 A, INCLUINDO SUPORTE E PLACA - FORNECIMENTO E INSTALAÇÃO. AF_12/2015	INEL - INSTALAÇÃO ELÉTRICA/ELETRIFICAÇÃO E ILUMINAÇÃO EXTERNA	UN	0,1479000	35,44	5,24
Composição Auxiliar	91945	SINAPI	SUPORTE PARAFUSADO COM PLACA DE ENCAIXE 4" X 2" ALTO (2,00 M DO PISO) PARA PONTO ELÉTRICO - FORNECIMENTO E INSTALAÇÃO. AF_12/2015	INEL - INSTALAÇÃO ELÉTRICA/ELETRIFICAÇÃO E ILUMINAÇÃO EXTERNA	UN	0,0555000	7,65	0,42
Composição Auxiliar	91940	SINAPI	CAIXA RETANGULAR 4" X 2" MÉDIA (1,30 M DO PISO), PVC, INSTALADA EM PAREDE - FORNECIMENTO E INSTALAÇÃO. AF_12/2015	INEL - INSTALAÇÃO ELÉTRICA/ELETRIFICAÇÃO E ILUMINAÇÃO EXTERNA	UN	0,0740000	11,94	0,88
Composição Auxiliar	97611	SINAPI	LÂMPADA COMPACTA FLUORESCENTE DE 15 W, BASE E27 - FORNECIMENTO E INSTALAÇÃO. AF_02/2020	INEL - INSTALAÇÃO ELÉTRICA/ELETRIFICAÇÃO E ILUMINAÇÃO EXTERNA	UN	0,0370000	23,23	0,85
Composição Auxiliar	92023	SINAPI	INTERRUPTOR SIMPLES (1 MÓDULO) COM 1 TOMADA DE EMBUTIR 2P+T 10 A, INCLUINDO SUPORTE E PLACA - FORNECIMENTO E INSTALAÇÃO. AF_12/2015	INEL - INSTALAÇÃO ELÉTRICA/ELETRIFICAÇÃO E ILUMINAÇÃO EXTERNA	UN	0,1294000	37,20	4,81
Composição Auxiliar	97612	SINAPI	LÂMPADA COMPACTA FLUORESCENTE DE 20 W, BASE E27 - FORNECIMENTO E INSTALAÇÃO. AF_02/2020	INEL - INSTALAÇÃO ELÉTRICA/ELETRIFICAÇÃO E ILUMINAÇÃO EXTERNA	UN	0,0370000	25,44	0,94
Composição Auxiliar	97593	SINAPI	LUMINÁRIA TIPO SPOT, DE SOBREPOR, COM 1 LÂMPADA FLUORESCENTE DE 15 W, SEM REATOR - FORNECIMENTO E INSTALAÇÃO. AF_02/2020	INEL - INSTALAÇÃO ELÉTRICA/ELETRIFICAÇÃO E ILUMINAÇÃO EXTERNA	UN	0,0740000	148,33	10,97
Composição Auxiliar	97586	SINAPI	LUMINÁRIA TIPO CALHA, DE SOBREPOR, COM 2 LÂMPADAS TUBULARES FLUORESCENTES DE 36 W, COM REATOR DE PARTIDA RÁPIDA - FORNECIMENTO E INSTALAÇÃO. AF_02/2020	INEL - INSTALAÇÃO ELÉTRICA/ELETRIFICAÇÃO E ILUMINAÇÃO EXTERNA	UN	0,1109000	164,04	18,19
Composição Auxiliar	96985	SINAPI	HASTE DE ATERRAMENTO 5/8 PARA SPDA - FORNECIMENTO E INSTALAÇÃO. AF_12/2017	INEL - INSTALAÇÃO ELÉTRICA/ELETRIFICAÇÃO E ILUMINAÇÃO EXTERNA	UN	0,0370000	53,99	1,99
Composição Auxiliar	98283	SINAPI	CABO TELEFÔNICO CCI-50 4 PARES, SEM BLINDAGEM, INSTALADO EM DISTRIBUIÇÃO DE EDIFICAÇÃO RESIDENCIAL - FORNECIMENTO E INSTALAÇÃO. AF_11/2019	INES - INSTALAÇÕES ESPECIAIS	M	0,5916000	7,10	4,20
Composição Auxiliar	100556	SINAPI	CAIXA DE PASSAGEM PARA TELEFONE 15X15X10CM (SOBREPOR), FORNECIMENTO E INSTALAÇÃO. AF_11/2019	INES - INSTALAÇÕES ESPECIAIS	UN	0,0185000	35,42	0,65
Composição Auxiliar	89712	SINAPI	TUBO PVC, SERIE NORMAL, ESGOTO PREDIAL, DN 50 MM, FORNECIDO E INSTALADO EM RAMAL DE DESCARGA OU RAMAL DE ESGOTO SANITÁRIO. AF_08/2022	INHI - INSTALAÇÕES HIDROS SANITÁRIAS	M	0,1202000	22,99	2,76
Composição Auxiliar	89711	SINAPI	TUBO PVC, SERIE NORMAL, ESGOTO PREDIAL, DN 40 MM, FORNECIDO E INSTALADO EM RAMAL DE DESCARGA OU RAMAL DE ESGOTO SANITÁRIO. AF_08/2022	INHI - INSTALAÇÕES HIDROS SANITÁRIAS	M	0,1331000	17,55	2,33
Composição Auxiliar	89714	SINAPI	TUBO PVC, SERIE NORMAL, ESGOTO PREDIAL, DN 100 MM, FORNECIDO E INSTALADO EM RAMAL DE DESCARGA OU RAMAL DE ESGOTO SANITÁRIO. AF_08/2022	INHI - INSTALAÇÕES HIDROS SANITÁRIAS	M	0,1412000	34,62	4,88
Composição Auxiliar	89724	SINAPI	JOELHO 90 GRAUS, PVC, SERIE NORMAL, ESGOTO PREDIAL, DN 40 MM, JUNTA SOLDÁVEL, FORNECIDO E INSTALADO EM RAMAL DE DESCARGA OU RAMAL DE ESGOTO SANITÁRIO. AF_08/2022	INHI - INSTALAÇÕES HIDROS SANITÁRIAS	UN	0,0740000	10,42	0,77
Composição Auxiliar	89748	SINAPI	CURVA CURTA 90 GRAUS, PVC, SERIE NORMAL, ESGOTO PREDIAL, DN 100 MM, JUNTA ELÁSTICA, FORNECIDO E INSTALADO EM RAMAL DE DESCARGA OU RAMAL DE ESGOTO SANITÁRIO. AF_08/2022	INHI - INSTALAÇÕES HIDROS SANITÁRIAS	UN	0,0555000	41,91	2,32
Composição Auxiliar	89731	SINAPI	JOELHO 90 GRAUS, PVC, SERIE NORMAL, ESGOTO PREDIAL, DN 50 MM, JUNTA ELÁSTICA, FORNECIDO E INSTALADO EM RAMAL DE DESCARGA OU RAMAL DE ESGOTO SANITÁRIO. AF_08/2022	INHI - INSTALAÇÕES HIDROS SANITÁRIAS	UN	0,0185000	13,17	0,24
Composição Auxiliar	89796	SINAPI	TE, PVC, SERIE NORMAL, ESGOTO PREDIAL, DN 100 X 100 MM, JUNTA ELÁSTICA, FORNECIDO E INSTALADO EM RAMAL DE DESCARGA OU RAMAL DE ESGOTO SANITÁRIO. AF_08/2022	INHI - INSTALAÇÕES HIDROS SANITÁRIAS	UN	0,0370000	42,22	1,56
Composição Auxiliar	89784	SINAPI	TE, PVC, SERIE NORMAL, ESGOTO PREDIAL, DN 50 X 50 MM, JUNTA ELÁSTICA, FORNECIDO E INSTALADO EM RAMAL DE DESCARGA OU RAMAL DE ESGOTO SANITÁRIO. AF_08/2022	INHI - INSTALAÇÕES HIDROS SANITÁRIAS	UN	0,0555000	22,65	1,25
Composição Auxiliar	89726	SINAPI	JOELHO 45 GRAUS, PVC, SERIE NORMAL, ESGOTO PREDIAL, DN 40 MM, JUNTA SOLDÁVEL, FORNECIDO E INSTALADO EM RAMAL DE DESCARGA OU RAMAL DE ESGOTO SANITÁRIO. AF_08/2022	INHI - INSTALAÇÕES HIDROS SANITÁRIAS	UN	0,0555000	7,44	0,41
Composição Auxiliar	97906	SINAPI	CAIXA ENTERRADA HIDRÁULICA RETANGULAR, EM ALVENARIA COM BLOCOS DE CONCRETO, DIMENSÕES INTERNAS: 0,6X0,6X0,6 M PARA REDE DE ESGOTO. AF_12/2020	INHI - INSTALAÇÕES HIDROS SANITÁRIAS	UN	0,0185000	383,11	7,08
Composição Auxiliar	89482	SINAPI	CAIXA SIFONADA, PVC, DN 100 X 100 X 50 MM, FORNECIDA E INSTALADA EM RAMAIS DE ENCAMINHAMENTO DE ÁGUA PLUVIAL. AF_06/2022	INHI - INSTALAÇÕES HIDROS SANITÁRIAS	UN	0,0370000	37,06	1,37
Composição Auxiliar	86888	SINAPI	VASO SANITÁRIO SIFONADO COM CAIXA ACOPLADA LOUÇA BRANCA - FORNECIMENTO E INSTALAÇÃO. AF_01/2020	INHI - INSTALAÇÕES HIDROS SANITÁRIAS	UN	0,0370000	454,31	16,80
Composição Auxiliar	86934	SINAPI	BANCADA DE MÁRMORE SINTÉTICO 120 X 60CM, COM CUBA INTEGRADA, INCLUSO SIFÃO TIPO FLEXÍVEL EM PVC, VÁLVULA EM PLÁSTICO CROMADO TIPO AMERICANA E TORNEIRA CROMADA LONGA, DE PAREDE, PADRÃO POPULAR - FORNECIMENTO E INSTALAÇÃO. AF_01/2020	INHI - INSTALAÇÕES HIDROS SANITÁRIAS	UN	0,0185000	339,31	6,27
Composição Auxiliar	86943	SINAPI	LAVATÓRIO LOUÇA BRANCA SUSPENSO, 29,5 X 39CM OU EQUIVALENTE, PADRÃO POPULAR, INCLUSO SIFÃO FLEXÍVEL EM PVC, VÁLVULA E ENGATE FLEXÍVEL 30CM EM PLÁSTICO E TORNEIRA CROMADA DE MESA, PADRÃO POPULAR - FORNECIMENTO E INSTALAÇÃO. AF_01/2020	INHI - INSTALAÇÕES HIDROS SANITÁRIAS	UN	0,0370000	233,72	8,64
Composição Auxiliar	89957	SINAPI	PONTO DE CONSUMO TERMINAL DE ÁGUA FRIA (SUBRAMAL) COM TUBULAÇÃO DE PVC, DN 25 MM, INSTALADO EM RAMAL DE ÁGUA, INCLUSOS RASGO E CHUMBAMENTO EM ALVENARIA. AF_12/2014	INHI - INSTALAÇÕES HIDROS SANITÁRIAS	UN	0,0924000	124,29	11,48
Composição Auxiliar	90466	SINAPI	CHUMBAMENTO LINEAR EM ALVENARIA PARA RAMAIS/DISTRIBUIÇÃO COM DIÂMETROS MENORES OU IGUAIS A 40 MM. AF_05/2015	INHI - INSTALAÇÕES HIDROS SANITÁRIAS	M	1,7600000	11,10	19,53
Composição Auxiliar	91170	SINAPI	FIXAÇÃO DE TUBOS HORIZONTAIS DE PVC, CPVC OU COBRE DIÂMETROS MENORES OU IGUAIS A 40 MM OU ELETROCALHAS ATÉ 150MM DE LARGURA, COM ABRAÇADEIRA METÁLICA RÍGIDA TIPO D 1/2, FIXADA EM PERFILADO EM LAJE. AF_05/2015	INHI - INSTALAÇÕES HIDROS SANITÁRIAS	M	0,5084000	2,91	1,47
Composição Auxiliar	90443	SINAPI	RASGO EM ALVENARIA PARA RAMAIS/ DISTRIBUIÇÃO COM DIÂMETROS MENORES OU IGUAIS A 40 MM. AF_05/2015	INHI - INSTALAÇÕES HIDROS SANITÁRIAS	M	0,0961000	10,79	1,03
Composição Auxiliar	90456	SINAPI	QUEBRA EM ALVENARIA PARA INSTALAÇÃO DE CAIXA DE TOMADA (4X4 OU 4X2). AF_05/2015	INHI - INSTALAÇÕES HIDROS SANITÁRIAS	UN	0,3698000	3,46	1,27

Ruben Assunção N. Pedrosa Simões  
Engenheiro Civil  
CREA - PB 181821135-1



PREFEITURA MUNICIPAL DE ASSUNÇÃO

OBRA: CONSTRUÇÃO DE CRECHE TIPO B
LOCAL: MUNICIPIO DE ASSUNÇÃO - PB
REFERÊNCIA: SINAPI/ORSE/COMPOSIÇÃO PRÓPRIA/SBC/AGETOP/SETOP
ENCARGOS SOCIAIS: Horista = 115,81% , Mensalista = 72,92%
BDI: 22,23% DATA BASE: SET/2022

COMPOSIÇÕES

Table with 9 columns: Composição Auxiliar, Código Banco, Descrição, Tipo, Und, Quant., Valor Unit, Total. Rows include items like QUEBRA EM ALVENARIA PARA INSTALAÇÃO DE QUADRO DISTRIBUIÇÃO PEQUENO, RASGO EM ALVENARIA PARA ELETRODUTOS, REATERRO MANUAL APOIADO COM SOQUETE, etc.

Table with 9 columns: 1.3, Código Banco, Descrição, Tipo, Und, Quant., Valor Unit, Total. Rows include items like LOCAÇÃO CONVENCIONAL DE OBRA, SERRA CIRCULAR DE BANCADA COM MOTOR ELÉTRICO, CONCRETO MAGRO PARA LASTRO, etc.

Table with 9 columns: 1.4, Código Banco, Descrição, Tipo, Und, Quant., Valor Unit, Total. Rows include items like ADMINISTRAÇÃO LOCAL DA OBRA, APONTADOR OU APROPRIADOR, ENCARREGADO GERAL, ENGENHEIRO CIVIL DE OBRA JUNIOR, etc.

Ruben Assun N. Pedrosa Simões
Engenheiro Civil
CREA - PB 181821/95-1



PREFEITURA MUNICIPAL DE ASSUNÇÃO

OBRA: CONSTRUÇÃO DE CRECHE TIPO B  
LOCAL: MUNICÍPIO DE ASSUNÇÃO - PB  
REFERÊNCIA: SINAPI/ORSE/COMPOSIÇÃO PRÓPRIA/SBC/AGETOP/SETOP  
ENCARGOS SOCIAIS: Horista = 11,5,81% , Mensalista = 72,92%  
BDI: 22,23% DATA BASE: SET/2022

COMPOSIÇÕES								
	Código	Banco	Descrição	Tipo	Und	Quant.	Valor Unit	Total
2.1								
Composição	93382	SINAPI	REATERRO MANUAL DE VALAS COM COMPACTAÇÃO MECANIZADA. AF_04/2016	MOVT - MOVIMENTO DE TERRA	m³	1,0000000	26,65	26,65
Composição Auxiliar	91534	SINAPI	COMPACTADOR DE SOLOS DE PERCUSSÃO (SOQUETE) COM MOTOR A GASOLINA 4 TEMPOS, POTÊNCIA 4 CV - CHI DIURNO. AF_08/2015	CHOR - CUSTOS HORÁRIOS DE MÁQUINAS E EQUIPAMENTOS	CHI	0,2540000	21,80	5,53
Composição Auxiliar	91533	SINAPI	COMPACTADOR DE SOLOS DE PERCUSSÃO (SOQUETE) COM MOTOR A GASOLINA 4 TEMPOS, POTÊNCIA 4 CV - CHP DIURNO. AF_08/2015	CHOR - CUSTOS HORÁRIOS DE MÁQUINAS E EQUIPAMENTOS	CHP	0,2740000	27,96	7,66
Composição Auxiliar	95606	SINAPI	UMIDIFICAÇÃO DE MATERIAL PARA VALAS COM CAMINHÃO PIPA 10000L AF_11/2016	MOVT - MOVIMENTO DE TERRA	m³	1,0000000	2,18	2,18
Composição Auxiliar	88316	SINAPI	SERVENTE COM ENCARGOS COMPLEMENTARES	SEDI - SERVIÇOS DIVERSOS	H	0,6500000	17,36	11,28
2.2								
Composição	93358	SINAPI	ESCAVAÇÃO MANUAL DE VALA COM PROFUNDIDADE MENOR OU IGUAL A 1,30 M. AF_02/2021	MOVT - MOVIMENTO DE TERRA	m³	1,0000000	68,67	68,67
Composição Auxiliar	88316	SINAPI	SERVENTE COM ENCARGOS COMPLEMENTARES	SEDI - SERVIÇOS DIVERSOS	H	3,9560000	17,36	68,67
2.4								
Composição	96995	SINAPI	REATERRO MANUAL APOIADO COM SOQUETE. AF_10/2017	MOVT - MOVIMENTO DE TERRA	m³	1,0000000	41,63	41,63
Composição Auxiliar	88316	SINAPI	SERVENTE COM ENCARGOS COMPLEMENTARES	SEDI - SERVIÇOS DIVERSOS	H	2,3986000	17,36	41,63
3.1.1								
Composição	96616	SINAPI	LASTRO DE CONCRETO MAGRO, APLICADO EM BLOCOS DE COIROAMENTO OU SAPATAS. AF_08/2017	FUES - FUNDAÇÕES E ESTRUTURAS	m³	1,0000000	579,93	579,93
Composição Auxiliar	94968	SINAPI	CONCRETO MAGRO PARA LASTRO, TRAÇO 1:4,5:4,5 (EM MASSA SECA DE CIMENTO/ AREIA MÉDIA/ BRITA 1) - PREPARO MECÂNICO COM BETONEIRA 600 L. AF_05/2021	FUES - FUNDAÇÕES E ESTRUTURAS	m³	1,1300000	366,04	413,62
Composição Auxiliar	88316	SINAPI	SERVENTE COM ENCARGOS COMPLEMENTARES	SEDI - SERVIÇOS DIVERSOS	H	1,6940000	17,36	29,40
Composição Auxiliar	88309	SINAPI	PEDREIRO COM ENCARGOS COMPLEMENTARES	SEDI - SERVIÇOS DIVERSOS	H	6,2120000	22,04	136,91
3.1.2								
Composição	96543	SINAPI	ARMAÇÃO DE BLOCO, VIGA BALDRAME E SAPATA UTILIZANDO AÇO CA-60 DE 5 MM - MONTAGEM. AF_06/2017	FUES - FUNDAÇÕES E ESTRUTURAS	KG	1,0000000	17,55	17,55
Composição Auxiliar	92800	SINAPI	CORTE E DOBRA DE AÇO CA-60, DIÂMETRO DE 5,0 MM. AF_06/2022	FUES - FUNDAÇÕES E ESTRUTURAS	KG	1,0000000	11,01	11,01
Composição Auxiliar	88238	SINAPI	AJUDANTE DE ARMADOR COM ENCARGOS COMPLEMENTARES	SEDI - SERVIÇOS DIVERSOS	H	0,0635000	17,36	1,10
Composição Auxiliar	88245	SINAPI	ARMADOR COM ENCARGOS COMPLEMENTARES	SEDI - SERVIÇOS DIVERSOS	H	0,1945000	21,91	4,26
Insumo	00043132	SINAPI	ARAME RECOZIDO 16 BWG, D = 1,65 MM (0,016 KG/M) OU 18 BWG, D = 1,25 MM (0,01 KG/M)	Material	KG	0,0250000	30,00	0,75
Insumo	00039017	SINAPI	ESPACADOR / DISTANCIADOR CIRCULAR COM ENTRADA LATERAL, EM PLÁSTICO, PARA VERGALHAO *4,2 A 12,5* MM, COBRIMENTO 20 MM	Material	UN	1,9665000	0,22	0,43
3.1.3								
Composição	96545	SINAPI	ARMAÇÃO DE BLOCO, VIGA BALDRAME OU SAPATA UTILIZANDO AÇO CA-50 DE 8 MM - MONTAGEM. AF_06/2017	FUES - FUNDAÇÕES E ESTRUTURAS	KG	1,0000000	15,61	15,61
Composição Auxiliar	92802	SINAPI	CORTE E DOBRA DE AÇO CA-50, DIÂMETRO DE 8,0 MM. AF_06/2022	FUES - FUNDAÇÕES E ESTRUTURAS	KG	1,0000000	11,53	11,53
Composição Auxiliar	88238	SINAPI	AJUDANTE DE ARMADOR COM ENCARGOS COMPLEMENTARES	SEDI - SERVIÇOS DIVERSOS	H	0,0375000	17,36	0,65
Composição Auxiliar	88245	SINAPI	ARMADOR COM ENCARGOS COMPLEMENTARES	SEDI - SERVIÇOS DIVERSOS	H	0,1155000	21,91	2,53
Insumo	00043132	SINAPI	ARAME RECOZIDO 16 BWG, D = 1,65 MM (0,016 KG/M) OU 18 BWG, D = 1,25 MM (0,01 KG/M)	Material	KG	0,0250000	30,00	0,75
Insumo	00039017	SINAPI	ESPACADOR / DISTANCIADOR CIRCULAR COM ENTRADA LATERAL, EM PLÁSTICO, PARA VERGALHAO *4,2 A 12,5* MM, COBRIMENTO 20 MM	Material	UN	0,7240000	0,22	0,15
3.1.4								
Composição	96546	SINAPI	ARMAÇÃO DE BLOCO, VIGA BALDRAME OU SAPATA UTILIZANDO AÇO CA-50 DE 10 MM - MONTAGEM. AF_06/2017	FUES - FUNDAÇÕES E ESTRUTURAS	KG	1,0000000	14,01	14,01
Composição Auxiliar	92803	SINAPI	CORTE E DOBRA DE AÇO CA-50, DIÂMETRO DE 10,0 MM. AF_06/2022	FUES - FUNDAÇÕES E ESTRUTURAS	KG	1,0000000	10,72	10,72
Composição Auxiliar	88238	SINAPI	AJUDANTE DE ARMADOR COM ENCARGOS COMPLEMENTARES	SEDI - SERVIÇOS DIVERSOS	H	0,0290000	17,36	0,50
Composição Auxiliar	88245	SINAPI	ARMADOR COM ENCARGOS COMPLEMENTARES	SEDI - SERVIÇOS DIVERSOS	H	0,0890000	21,91	1,94
Insumo	00043132	SINAPI	ARAME RECOZIDO 16 BWG, D = 1,65 MM (0,016 KG/M) OU 18 BWG, D = 1,25 MM (0,01 KG/M)	Material	KG	0,0250000	30,00	0,75
Insumo	00039017	SINAPI	ESPACADOR / DISTANCIADOR CIRCULAR COM ENTRADA LATERAL, EM PLÁSTICO, PARA VERGALHAO *4,2 A 12,5* MM, COBRIMENTO 20 MM	Material	UN	0,4655000	0,22	0,10
3.1.5								
Composição	96547	SINAPI	ARMAÇÃO DE BLOCO, VIGA BALDRAME OU SAPATA UTILIZANDO AÇO CA-50 DE 12,5 MM - MONTAGEM. AF_06/2017	FUES - FUNDAÇÕES E ESTRUTURAS	KG	1,0000000	11,88	11,88
Composição Auxiliar	92804	SINAPI	CORTE E DOBRA DE AÇO CA-50, DIÂMETRO DE 12,5 MM. AF_06/2022	FUES - FUNDAÇÕES E ESTRUTURAS	KG	1,0000000	9,21	9,21
Composição Auxiliar	88238	SINAPI	AJUDANTE DE ARMADOR COM ENCARGOS COMPLEMENTARES	SEDI - SERVIÇOS DIVERSOS	H	0,0220000	17,36	0,38
Composição Auxiliar	88245	SINAPI	ARMADOR COM ENCARGOS COMPLEMENTARES	SEDI - SERVIÇOS DIVERSOS	H	0,0680000	21,91	1,48

Ruben Assis N. Pedrosa Simões  
Engenheiro Civil  
CREA - PB 181821195-1



PREFEITURA MUNICIPAL DE ASSUNÇÃO

OBRA: CONSTRUÇÃO DE CRECHE TIPO B  
LOCAL: MUNICÍPIO DE ASSUNÇÃO - PB  
REFERÊNCIA: SINAPI/ORSE/COMPOSIÇÃO PRÓPRIA/SBC/AGETOP/SETOP  
ENCARGOS SOCIAIS: Horista = 11,5,81% , Mensalista = 72,92%  
BDI: 22,23% DATA BASE: SET/2022

COMPOSIÇÕES

Insumo	00043132	SINAPI	ARAME RECOZIDO 16 BWG, D = 1,65 MM (0,016 KG/M) OU 18 BWG, D = 1,25 MM (0,01 KG/M)	Material	KG	0,0250000	30,00	0,75
Insumo	00039017	SINAPI	ESPACADOR / DISTANCIADOR CIRCULAR COM ENTRADA LATERAL, EM PLASTICO, PARA VERGALHAO *4,2 A 12,5* MM, COBRIMENTO 20 MM	Material	UN	0,3060000	0,22	0,06

3.1.6	Código	Banco	Descrição	Tipo	Und	Quant.	Valor Unit	Total
Composição	96556	SINAPI	CONCRETAGEM DE SAPATAS, FCK 30 MPA, COM USO DE JERICA LANÇAMENTO, ADENSAMENTO E ACABAMENTO. AF_06/2017	FUES - FUNDAÇÕES E ESTRUTURAS	m³	1,0000000	711,52	711,52
Composição Auxiliar	90587	SINAPI	VIBRADOR DE IMERSÃO, DIÂMETRO DE PONTEIRA 45MM, MOTOR ELÉTRICO TRIFÁSICO POTÊNCIA DE 2 CV - CHI DIURNO. AF_06/2015	CHOR - CUSTOS HORÁRIOS DE MÁQUINAS E EQUIPAMENTOS	CHI	1,2250000	0,56	0,68
Composição Auxiliar	90586	SINAPI	VIBRADOR DE IMERSÃO, DIÂMETRO DE PONTEIRA 45MM, MOTOR ELÉTRICO TRIFÁSICO POTÊNCIA DE 2 CV - CHP DIURNO. AF_06/2015	CHOR - CUSTOS HORÁRIOS DE MÁQUINAS E EQUIPAMENTOS	CHP	0,4230000	1,30	0,54
Composição Auxiliar	94972	SINAPI	CONCRETO FCK = 30MPA, TRAÇO 1:2,1:2,5 (EM MASSA SECA DE CIMENTO/ AREIA MÉDIA/ BRITA 1) - PREPARO MECÂNICO COM BETONEIRA 600 L. AF_05/2021	FUES - FUNDAÇÕES E ESTRUTURAS	m³	1,1500000	473,89	544,97
Composição Auxiliar	88316	SINAPI	SERVENTE COM ENCARGOS COMPLEMENTARES	SEDI - SERVIÇOS DIVERSOS	H	3,2960000	17,36	57,21
Composição Auxiliar	88309	SINAPI	PEDREIRO COM ENCARGOS COMPLEMENTARES	SEDI - SERVIÇOS DIVERSOS	H	4,9060000	22,04	108,12

3.1.7	Código	Banco	Descrição	Tipo	Und	Quant.	Valor Unit	Total
Composição	96535	SINAPI	FABRICAÇÃO, MONTAGEM E DESMONTAGEM DE FÔRMA PARA SAPATA, EM MADEIRA SERRADA, E=25 MM, 4 UTILIZAÇÕES. AF_06/2017	FUES - FUNDAÇÕES E ESTRUTURAS	m²	1,0000000	133,34	133,34
Composição Auxiliar	91692	SINAPI	SERRA CIRCULAR DE BANCADA COM MOTOR ELÉTRICO POTÊNCIA DE 5HP, COM COIFA PARA DISCO 10" - CHP DIURNO. AF_08/2015	CHOR - CUSTOS HORÁRIOS DE MÁQUINAS E EQUIPAMENTOS	CHP	0,0790000	22,01	1,73
Composição Auxiliar	91693	SINAPI	SERRA CIRCULAR DE BANCADA COM MOTOR ELÉTRICO POTÊNCIA DE 5HP, COM COIFA PARA DISCO 10" - CHI DIURNO. AF_08/2015	CHOR - CUSTOS HORÁRIOS DE MÁQUINAS E EQUIPAMENTOS	CHI	0,0390000	21,01	0,81
Composição Auxiliar	88262	SINAPI	CARPINTEIRO DE FORMAS COM ENCARGOS COMPLEMENTARES	SEDI - SERVIÇOS DIVERSOS	H	2,7690000	21,79	60,33
Composição Auxiliar	88239	SINAPI	AJUDANTE DE CARPINTEIRO COM ENCARGOS COMPLEMENTARES	SEDI - SERVIÇOS DIVERSOS	H	1,0860000	17,27	18,75
Insumo	00002692	SINAPI	DESMOLDANTE PROTETOR PARA FORMAS DE MADEIRA, DE BASE OLEOSA EMULSIONADA EM AGUA	Material	L	0,0170000	8,67	0,14
Insumo	00005074	SINAPI	PREGO DE ACO POLIDO COM CABECA 15 X 18 (1 1/2 X 13)	Material	KG	0,0160000	28,49	0,45
Insumo	00005073	SINAPI	PREGO DE ACO POLIDO COM CABECA 17 X 24 (2 1/4 X 11)	Material	KG	0,0470000	25,92	1,21
Insumo	00040304	SINAPI	PREGO DE ACO POLIDO COM CABECA DUPLA 17 X 27 (2 1/2 X 11)	Material	KG	0,0100000	31,39	0,31
Insumo	00004517	SINAPI	SARRAFO *2,5 X 7,5* CM EM PINUS, MISTA OU EQUIVALENTE DA REGIAO - BRUTA	Material	M	4,6120000	4,76	21,95
Insumo	00006189	SINAPI	TABUA NAO APARELHADA *2,5 X 30* CM, EM MACARANDUBA, ANGEIM OU EQUIVALENTE DA REGIAO - BRUTA	Material	M	1,2780000	21,65	27,66

3.2.1.1	Código	Banco	Descrição	Tipo	Und	Quant.	Valor Unit	Total
Composição	103328	SINAPI	ALVENARIA DE VEDAÇÃO DE BLOCOS CERÂMICOS FURADOS NA HORIZONTAL DE 9X19X19 CM (ESPESURA 9 CM) E ARGAMASSA DE ASSENTAMENTO COM PREPARO EM BETONEIRA. AF_12/2021	PARE - PAREDES/PAINÉIS	m²	1,0000000	73,99	73,99
Composição Auxiliar	87292	SINAPI	ARGAMASSA TRAÇO 1:2:8 (EM VOLUME DE CIMENTO, CAL E AREIA MÉDIA ÚMIDA) PARA EMBOÇO/MASSA ÚNICA/ASSENTAMENTO DE ALVENARIA DE VEDAÇÃO, PREPARO MECÂNICO COM BETONEIRA 400 L. AF_08/2019	SEDI - SERVIÇOS DIVERSOS	m³	0,0091000	487,19	4,43
Composição Auxiliar	88316	SINAPI	SERVENTE COM ENCARGOS COMPLEMENTARES	SEDI - SERVIÇOS DIVERSOS	H	0,8050000	17,36	13,97
Composição Auxiliar	88309	SINAPI	PEDREIRO COM ENCARGOS COMPLEMENTARES	SEDI - SERVIÇOS DIVERSOS	H	1,6100000	22,04	35,48
Insumo	00007271	SINAPI	BLOCO CERAMICO / TIJOLO VAZADO PARA ALVENARIA DE VEDACAO, 8 FUIROS NA HORIZONTAL, DE 9 X 19 X 19 CM (L X A X C)	Material	UN	28,3100000	0,67	18,96
Insumo	00037395	SINAPI	PINO DE ACO COM FURO, HASTE = 27 MM (AÇO DIRETA)	Material	CENTO	0,0050000	40,33	0,20
Insumo	00034557	SINAPI	TELA DE ACO SOLDADA GALVANIZADA/ZINCADA PARA ALVENARIA, FIO D = *1,20 A 1,70* MM, MALHA 15 X 15 MM, (C X L) *50 X 7,5* CM	Material	M	0,4200000	2,27	0,95

3.2.2.1	Código	Banco	Descrição	Tipo	Und	Quant.	Valor Unit	Total
Composição	95240	SINAPI	LASTRO DE CONCRETO MAGRO, APLICADO EM PISOS, LAJES SOBRE SOLO OU RADIEIS, ESPESURA DE 3 CM. AF_07/2016	FUES - FUNDAÇÕES E ESTRUTURAS	m²	1,0000000	16,76	16,76
Composição Auxiliar	94968	SINAPI	CONCRETO MAGRO PARA LASTRO, TRAÇO 1:4,5:4,5 (EM MASSA SECA DE CIMENTO/ AREIA MÉDIA/ BRITA 1) - PREPARO MECÂNICO COM BETONEIRA 600 L. AF_05/2021	FUES - FUNDAÇÕES E ESTRUTURAS	m³	0,0339000	366,04	12,40
Composição Auxiliar	88316	SINAPI	SERVENTE COM ENCARGOS COMPLEMENTARES	SEDI - SERVIÇOS DIVERSOS	H	0,0444000	17,36	0,77
Composição Auxiliar	88309	SINAPI	PEDREIRO COM ENCARGOS COMPLEMENTARES	SEDI - SERVIÇOS DIVERSOS	H	0,1631000	22,04	3,59

3.2.2.2	Código	Banco	Descrição	Tipo	Und	Quant.	Valor Unit	Total
Composição	96544	SINAPI	ARMAÇÃO DE BLOCO, VIGA BALDRAME OU SAPATA UTILIZANDO AÇO CA-50 DE 6,3 MM - MONTAGEM. AF_06/2017	FUES - FUNDAÇÕES E ESTRUTURAS	KG	1,0000000	16,59	16,59
Composição Auxiliar	92801	SINAPI	CORTE E DOBRA DE AÇO CA-50, DIÂMETRO DE 6,3 MM. AF_06/2022	FUES - FUNDAÇÕES E ESTRUTURAS	KG	1,0000000	11,43	11,43
Composição Auxiliar	88238	SINAPI	AJUDANTE DE ARMADOR COM ENCARGOS COMPLEMENTARES	SEDI - SERVIÇOS DIVERSOS	H	0,0490000	17,36	0,85
Composição Auxiliar	88245	SINAPI	ARMADOR COM ENCARGOS COMPLEMENTARES	SEDI - SERVIÇOS DIVERSOS	H	0,1510000	21,91	3,30

Ruan Assunção N. Pedrosa Simões  
Engenheiro Civil  
CREA - PB 181821195-1



PREFEITURA MUNICIPAL DE ASSUNÇÃO

OBRA: CONSTRUÇÃO DE CRECHE TIPO B  
LOCAL: MUNICÍPIO DE ASSUNÇÃO - PB  
REFERÊNCIA: SINAPI/ORSE/COMPOSIÇÃO PRÓPRIA/SBC/AGETOP/SETOP  
ENCARGOS SOCIAIS: Horista = 115,81% , Mensalista = 72,92%  
BDI: 22,23% DATA BASE: SET/2022

COMPOSIÇÕES

Insumo	00043132	SINAPI	ARAME RECOZIDO 16 BWG, D = 1,65 MM (0,016 KG/M) OU 18 BWG, D = 1,25 MM (0,01 KG/M)	Material	KG	0,0250000	30,00	0,75
Insumo	00039017	SINAPI	ESPACADOR / DISTANCIADOR CIRCULAR COM ENTRADA LATERAL, EM PLASTICO, PARA VERGALHAO *4,2 A 12,5* MM, COBRIMENTO 20 MM	Material	UN	1,1900000	0,22	0,26

3.2.2.6	Código	Banco	Descrição	Tipo	Und	Quant.	Valor Unit	Total
Composição	96548	SINAPI	ARMAÇÃO DE BLOCO, VIGA BALDRAME OU SAPATA UTILIZANDO AÇO CA-50 DE 16 MM - MONTAGEM. AF_06/2017	FUES - FUNDAÇÕES E ESTRUTURAS	KG	1,0000000	11,29	11,29
Composição Auxiliar	92805	SINAPI	CORTE E DOBRA DE AÇO CA-50, DIÂMETRO DE 16,0 MM. AF_06/2022	FUES - FUNDAÇÕES E ESTRUTURAS	KG	1,0000000	9,15	9,15
Composição Auxiliar	88238	SINAPI	AJUDANTE DE ARMADOR COM ENCARGOS COMPLEMENTARES	SEDI - SERVIÇOS DIVERSOS	H	0,0160000	17,36	0,27
Composição Auxiliar	88245	SINAPI	ARMADOR COM ENCARGOS COMPLEMENTARES	SEDI - SERVIÇOS DIVERSOS	H	0,0495000	21,91	1,08
Insumo	00043132	SINAPI	ARAME RECOZIDO 16 BWG, D = 1,65 MM (0,016 KG/M) OU 18 BWG, D = 1,25 MM (0,01 KG/M)	Material	KG	0,0250000	30,00	0,75
Insumo	00039017	SINAPI	ESPACADOR / DISTANCIADOR CIRCULAR COM ENTRADA LATERAL, EM PLASTICO, PARA VERGALHAO *4,2 A 12,5* MM, COBRIMENTO 20 MM	Material	UN	0,1975000	0,22	0,04

3.2.2.8	Código	Banco	Descrição	Tipo	Und	Quant.	Valor Unit	Total
Composição	96542	SINAPI	FABRICAÇÃO, MONTAGEM E DESMONTAGEM DE FÔRMA PARA VIGA BALDRAME, EM CHAPA DE MADEIRA COMPENSADA RESINADA, E=17 MM, 4 UTILIZAÇÕES. AF_06/2017	FUES - FUNDAÇÕES E ESTRUTURAS	m²	1,0000000	81,19	81,19
Composição Auxiliar	91692	SINAPI	SERRA CIRCULAR DE BANCADA COM MOTOR ELÉTRICO POTÊNCIA DE 5HP, COM COIFA PARA DISCO 10" - CHP DIURNO. AF_08/2015	CHOR - CUSTOS HORÁRIOS DE MÁQUINAS E EQUIPAMENTOS	CHP	0,0140000	22,01	0,30
Composição Auxiliar	91693	SINAPI	SERRA CIRCULAR DE BANCADA COM MOTOR ELÉTRICO POTÊNCIA DE 5HP, COM COIFA PARA DISCO 10" - CHI DIURNO. AF_08/2015	CHOR - CUSTOS HORÁRIOS DE MÁQUINAS E EQUIPAMENTOS	CHI	0,0290000	21,01	0,60
Composição Auxiliar	88262	SINAPI	CARPINTEIRO DE FORMAS COM ENCARGOS COMPLEMENTARES	SEDI - SERVIÇOS DIVERSOS	H	1,7490000	21,79	38,11
Composição Auxiliar	88239	SINAPI	AJUDANTE DE CARPINTEIRO COM ENCARGOS COMPLEMENTARES	SEDI - SERVIÇOS DIVERSOS	H	0,7250000	17,27	12,52
Insumo	00001358	SINAPI	CHAPA/PAINEL DE MADEIRA COMPENSADA RESINADA (MADEIRITE RESINADO ROSA) PARA FORMA DE CONCRETO, DE 2200 x 1100 MM, E = 17 MM	Material	m²	0,3150000	27,53	8,67
Insumo	00002692	SINAPI	DESMOLDANTE PROTETOR PARA FORMAS DE MADEIRA, DE BASE OLEOSA EMULSIONADA EM AGUA	Material	L	0,0100000	8,67	0,08
Insumo	00004491	SINAPI	PONTALETE *7,5 X 7,5* CM EM PINUS, MISTA OU EQUIVALENTE DA REGIAO - BRUTA	Material	M	1,2180000	13,61	16,57
Insumo	00040304	SINAPI	PREGO DE ACO POLIDO COM CABECA DUPLA 17 X 27 (2 1/2 X 11)	Material	KG	0,0100000	31,39	0,31
Insumo	00005073	SINAPI	PREGO DE ACO POLIDO COM CABECA 17 X 24 (2 1/4 X 11)	Material	KG	0,0190000	25,92	0,49
Insumo	00020247	SINAPI	PREGO DE ACO POLIDO COM CABECA 15 X 15 (1 1/4 X 13)	Material	KG	0,0040000	28,16	0,11
Insumo	00004517	SINAPI	SARRAFO *2,5 X 7,5* CM EM PINUS, MISTA OU EQUIVALENTE DA REGIAO - BRUTA	Material	M	0,7220000	4,76	3,43

3.2.2.9	Código	Banco	Descrição	Tipo	Und	Quant.	Valor Unit	Total
Composição	99235	SINAPI	CONCRETAGEM DE EDIFICAÇÕES (PAREDES E LAJES) FEITAS COM SISTEMA DE FÔRMAS MANUSEÁVEIS, COM CONCRETO USINADO AUTOADENSÁVEL FCK 25 MPA - LANÇAMENTO E ACABAMENTO. AF_10/2021	FUES - FUNDAÇÕES E ESTRUTURAS	m³	1,0000000	541,93	541,93
Composição Auxiliar	88262	SINAPI	CARPINTEIRO DE FORMAS COM ENCARGOS COMPLEMENTARES	SEDI - SERVIÇOS DIVERSOS	H	0,1150000	21,79	2,50
Composição Auxiliar	88316	SINAPI	SERVENTE COM ENCARGOS COMPLEMENTARES	SEDI - SERVIÇOS DIVERSOS	H	0,3440000	17,36	5,97
Composição Auxiliar	88309	SINAPI	PEDREIRO COM ENCARGOS COMPLEMENTARES	SEDI - SERVIÇOS DIVERSOS	H	0,2290000	22,04	5,04
Insumo	00034872	SINAPI	CONCRETO AUTOADENSÁVEL (CAA) CLASSE DE RESISTENCIA C25, ESPALHAMENTO SF2, INCLUI SERVICO DE BOMBEAMENTO (NBR 15823)	Material	m³	1,0900000	484,79	528,42

4.1.1	Código	Banco	Descrição	Tipo	Und	Quant.	Valor Unit	Total
Composição	92775	SINAPI	ARMAÇÃO DE PILAR OU VIGA DE UMA ESTRUTURA CONVENCIONAL DE CONCRETO ARMADO EM UMA EDIFICAÇÃO TÉRREA OU SOBRADO UTILIZANDO AÇO CA-60 DE 5,0 MM - MONTAGEM. AF_12/2015	FUES - FUNDAÇÕES E ESTRUTURAS	KG	1,0000000	17,99	17,99
Composição Auxiliar	88238	SINAPI	AJUDANTE DE ARMADOR COM ENCARGOS COMPLEMENTARES	SEDI - SERVIÇOS DIVERSOS	H	0,0367000	17,36	0,63
Composição Auxiliar	88245	SINAPI	ARMADOR COM ENCARGOS COMPLEMENTARES	SEDI - SERVIÇOS DIVERSOS	H	0,2245000	21,91	4,91
Composição Auxiliar	92791	SINAPI	CORTE E DOBRA DE AÇO CA-60, DIÂMETRO DE 5,0 MM, UTILIZADO EM ESTRUTURAS DIVERSAS, EXCETO LAJES. AF_12/2015	FUES - FUNDAÇÕES E ESTRUTURAS	KG	1,0000000	11,44	11,44
Insumo	00043132	SINAPI	ARAME RECOZIDO 16 BWG, D = 1,65 MM (0,016 KG/M) OU 18 BWG, D = 1,25 MM (0,01 KG/M)	Material	KG	0,0250000	30,00	0,75
Insumo	00039017	SINAPI	ESPACADOR / DISTANCIADOR CIRCULAR COM ENTRADA LATERAL, EM PLASTICO, PARA VERGALHAO *4,2 A 12,5* MM, COBRIMENTO 20 MM	Material	UN	1,1900000	0,22	0,26

4.1.2	Código	Banco	Descrição	Tipo	Und	Quant.	Valor Unit	Total
Composição	92762	SINAPI	ARMAÇÃO DE PILAR OU VIGA DE ESTRUTURA CONVENCIONAL DE CONCRETO ARMADO UTILIZANDO AÇO CA-50 DE 10,0 MM - MONTAGEM. AF_06/2022	FUES - FUNDAÇÕES E ESTRUTURAS	KG	1,0000000	12,54	12,54
Composição Auxiliar	92803	SINAPI	CORTE E DOBRA DE AÇO CA-50, DIÂMETRO DE 10,0 MM. AF_06/2022	FUES - FUNDAÇÕES E ESTRUTURAS	KG	1,0000000	10,72	10,72
Composição Auxiliar	88238	SINAPI	AJUDANTE DE ARMADOR COM ENCARGOS COMPLEMENTARES	SEDI - SERVIÇOS DIVERSOS	H	0,0064000	17,36	0,11
Composição Auxiliar	88245	SINAPI	ARMADOR COM ENCARGOS COMPLEMENTARES	SEDI - SERVIÇOS DIVERSOS	H	0,0392000	21,91	0,85

Ruben Assunção N. Pedrosa Simões  
Engenheiro Civil  
CREA - PB 181821195-1





PREFEITURA MUNICIPAL DE ASSUNÇÃO

OBRA: CONSTRUÇÃO DE CRECHE TIPO B  
LOCAL: MUNICÍPIO DE ASSUNÇÃO - PB  
REFERÊNCIA: SINAPI/ORSE/COMPOSIÇÃO PRÓPRIA/SBC/AGETOP/SETOP  
ENCARGOS SOCIAIS: Horista = 11,5,81% , Mensalista = 72,92%  
BDI: 22,23% DATA BASE: SET/2022

COMPOSIÇÕES									
Insumo	Código	Banco	Descrição	Tipo	Und	Quant.	Valor Unit	Total	
Insumo	00043132	SINAPI	ARAME RECOZIDO 16 BWG, D = 1,65 MM (0,016 KG/M) OU 18 BWG, D = 1,25 MM (0,01 KG/M)	Material	KG	0,0250000	30,00	0,75	
Insumo	00039017	SINAPI	ESPACADOR / DISTANCIADOR CIRCULAR COM ENTRADA LATERAL, EM PLÁSTICO, PARA VERGALHAO *4,2 A 12,5* MM, COBRIMENTO 20 MM	Material	UN	0,5430000	0,22	0,11	
<b>4.1.3</b>									
Composição	92779	SINAPI	ARMAÇÃO DE PILAR OU VIGA DE UMA ESTRUTURA CONVENCIONAL DE CONCRETO ARMADO EM UMA EDIFICAÇÃO TÉRREA OU SOBRADO UTILIZANDO AÇO CA-50 DE 12,5 MM - MONTAGEM. AF_12/2015	FUES - FUNDAÇÕES E ESTRUTURAS	KG	1,0000000	11,80	11,80	
Composição Auxiliar	88238	SINAPI	AJUDANTE DE ARMADOR COM ENCARGOS COMPLEMENTARES	SEDI - SERVIÇOS DIVERSOS	H	0,0114000	17,36	0,19	
Composição Auxiliar	88245	SINAPI	ARMADOR COM ENCARGOS COMPLEMENTARES	SEDI - SERVIÇOS DIVERSOS	H	0,0698000	21,91	1,52	
Composição Auxiliar	92795	SINAPI	CORTE E DOBRA DE AÇO CA-50, DIÂMETRO DE 12,5 MM, UTILIZADO EM ESTRUTURAS DIVERSAS, EXCETO LAJES. AF_12/2015	FUES - FUNDAÇÕES E ESTRUTURAS	KG	1,0000000	9,26	9,26	
Insumo	00043132	SINAPI	ARAME RECOZIDO 16 BWG, D = 1,65 MM (0,016 KG/M) OU 18 BWG, D = 1,25 MM (0,01 KG/M)	Material	KG	0,0250000	30,00	0,75	
Insumo	00039017	SINAPI	ESPACADOR / DISTANCIADOR CIRCULAR COM ENTRADA LATERAL, EM PLÁSTICO, PARA VERGALHAO *4,2 A 12,5* MM, COBRIMENTO 20 MM	Material	UN	0,3670000	0,22	0,08	
<b>4.1.4</b>									
Composição	92780	SINAPI	ARMAÇÃO DE PILAR OU VIGA DE UMA ESTRUTURA CONVENCIONAL DE CONCRETO ARMADO EM UMA EDIFICAÇÃO TÉRREA OU SOBRADO UTILIZANDO AÇO CA-50 DE 16,0 MM - MONTAGEM. AF_12/2015	FUES - FUNDAÇÕES E ESTRUTURAS	KG	1,0000000	11,13	11,13	
Composição Auxiliar	88238	SINAPI	AJUDANTE DE ARMADOR COM ENCARGOS COMPLEMENTARES	SEDI - SERVIÇOS DIVERSOS	H	0,0077000	17,36	0,13	
Composição Auxiliar	88245	SINAPI	ARMADOR COM ENCARGOS COMPLEMENTARES	SEDI - SERVIÇOS DIVERSOS	H	0,0473000	21,91	1,03	
Composição Auxiliar	92796	SINAPI	CORTE E DOBRA DE AÇO CA-50, DIÂMETRO DE 16,0 MM, UTILIZADO EM ESTRUTURAS DIVERSAS, EXCETO LAJES. AF_12/2015	FUES - FUNDAÇÕES E ESTRUTURAS	KG	1,0000000	9,18	9,18	
Insumo	00043132	SINAPI	ARAME RECOZIDO 16 BWG, D = 1,65 MM (0,016 KG/M) OU 18 BWG, D = 1,25 MM (0,01 KG/M)	Material	KG	0,0250000	30,00	0,75	
Insumo	00039017	SINAPI	ESPACADOR / DISTANCIADOR CIRCULAR COM ENTRADA LATERAL, EM PLÁSTICO, PARA VERGALHAO *4,2 A 12,5* MM, COBRIMENTO 20 MM	Material	UN	0,2120000	0,22	0,04	
<b>4.1.5</b>									
Composição	92419	SINAPI	MONTAGEM E DESMONTAGEM DE FÔRMA DE PILARES RETANGULARES E ESTRUTURAS SIMILARES, PÉ-DIREITO SIMPLES, EM CHAPA DE MADEIRA COMPENSADA RESINADA, 4 UTILIZAÇÕES. AF_09/2020	FUES - FUNDAÇÕES E ESTRUTURAS	m²	1,0000000	69,93	69,93	
Composição Auxiliar	92263	SINAPI	FABRICAÇÃO DE FÔRMA PARA PILARES E ESTRUTURAS SIMILARES, EM CHAPA DE MADEIRA COMPENSADA RESINADA, E = 17 MM. AF_09/2020	FUES - FUNDAÇÕES E ESTRUTURAS	m²	0,2630000	154,18	40,54	
Composição Auxiliar	88262	SINAPI	CARPINTEIRO DE FORMAS COM ENCARGOS COMPLEMENTARES	SEDI - SERVIÇOS DIVERSOS	H	0,8660000	21,79	18,87	
Composição Auxiliar	88239	SINAPI	AJUDANTE DE CARPINTEIRO COM ENCARGOS COMPLEMENTARES	SEDI - SERVIÇOS DIVERSOS	H	0,1590000	17,27	2,74	
Insumo	00002692	SINAPI	DESMOLDANTE PROTETOR PARA FORMAS DE MADEIRA, DE BASE OLEOSA EMULSIONADA EM AGUA	Material	L	0,0100000	8,67	0,08	
Insumo	00040275	SINAPI	LOCAÇÃO DE VIGA SANDUICHE METALICA VAZADA PARA TRAVAMENTO DE PILARES, ALTURA DE *8* CM, LARGURA DE *6* CM E EXTENSAO DE 2 M	Equipamento	MES	0,3930000	9,95	3,91	
Insumo	00040271	SINAPI	LOCAÇÃO DE APRUMADOR METALICO DE PILAR, COM ALTURA E ANGULO REGULAVES, EXTENSAO DE *1,50* A *2,80* M	Equipamento	MES	0,1960000	6,46	1,26	
Insumo	00040287	SINAPI	LOCAÇÃO DE BARRA DE ANCORAGEM DE 0,80 A 1,20 M DE EXTENSAO, COM ROSCA DE 5/8", INCLUINDO PORCA E FLANGE	Equipamento	MES	0,7850000	2,48	1,94	
Insumo	00040304	SINAPI	PREGO DE ACO POLIDO COM CABECA DUPLA 17 X 27 (2 1/2 X 11)	Material	KG	0,0190000	31,39	0,59	
<b>4.1.6</b>									
Composição	103672	SINAPI	CONCRETAGEM DE PILARES, FCK = 25 MPA, COM USO DE BOMBA - LANÇAMENTO, ADENSAMENTO E ACABAMENTO. AF_02/2022	FUES - FUNDAÇÕES E ESTRUTURAS	m³	1,0000000	537,05	537,05	
Composição Auxiliar	90587	SINAPI	VIBRADOR DE IMERSÃO, DIÂMETRO DE PONTEIRA 45MM, MOTOR ELÉTRICO TRIFÁSICO POTÊNCIA DE 2 CV - CHI DIURNO. AF_06/2015	CHOR - CUSTOS HORÁRIOS DE MÁQUINAS E EQUIPAMENTOS	CHI	0,1300000	0,56	0,07	
Composição Auxiliar	90586	SINAPI	VIBRADOR DE IMERSÃO, DIÂMETRO DE PONTEIRA 45MM, MOTOR ELÉTRICO TRIFÁSICO POTÊNCIA DE 2 CV - CHP DIURNO. AF_06/2015	CHOR - CUSTOS HORÁRIOS DE MÁQUINAS E EQUIPAMENTOS	CHP	0,0940000	1,30	0,12	
Composição Auxiliar	88316	SINAPI	SERVENTE COM ENCARGOS COMPLEMENTARES	SEDI - SERVIÇOS DIVERSOS	H	1,3450000	17,36	23,34	
Composição Auxiliar	88262	SINAPI	CARPINTEIRO DE FORMAS COM ENCARGOS COMPLEMENTARES	SEDI - SERVIÇOS DIVERSOS	H	0,2240000	21,79	4,88	
Composição Auxiliar	88309	SINAPI	PEDREIRO COM ENCARGOS COMPLEMENTARES	SEDI - SERVIÇOS DIVERSOS	H	0,2240000	22,04	4,93	
Insumo	00001527	SINAPI	CONCRETO USINADO BOMBEAVEL, CLASSE DE RESISTENCIA C25, COM BRITA 0 E 1, SLUMP = 100 +/- 20 MM, INCLUI SERVICO DE BOMBEAMENTO (NBR 8953)	Material	m³	1,1030000	456,68	503,71	
<b>4.2.1</b>									
Composição	92761	SINAPI	ARMAÇÃO DE PILAR OU VIGA DE ESTRUTURA CONVENCIONAL DE CONCRETO ARMADO UTILIZANDO AÇO CA-50 DE 8,0 MM - MONTAGEM. AF_06/2022	FUES - FUNDAÇÕES E ESTRUTURAS	KG	1,0000000	13,81	13,81	
Composição Auxiliar	92802	SINAPI	CORTE E DOBRA DE AÇO CA-50, DIÂMETRO DE 8,0 MM. AF_06/2022	FUES - FUNDAÇÕES E ESTRUTURAS	KG	1,0000000	11,53	11,53	

Flavio Assis N. Pedrosa Simões  
Engenheiro Civil  
CREA - PB 181821195-1



PREFEITURA MUNICIPAL DE ASSUNÇÃO

OBRA: CONSTRUÇÃO DE CRECHE TIPO B  
LOCAL: MUNICÍPIO DE ASSUNÇÃO - PB  
REFERÊNCIA: SINAPI/ORSE/COMPOSIÇÃO PRÓPRIA/SBC/AGETOP/SETOP  
ENCARGOS SOCIAIS: Horista = 115,81% , Mensalista = 72,92%  
BDI: 22,23% DATA BASE: SET/2022

COMPOSIÇÕES

Composição Auxiliar	88238	SINAPI	AJUDANTE DE ARMADOR COM ENCARGOS COMPLEMENTARES	SEDI - SERVIÇOS DIVERSOS	H	0,0092000	17,36	0,15
Composição Auxiliar	88245	SINAPI	ARMADOR COM ENCARGOS COMPLEMENTARES	SEDI - SERVIÇOS DIVERSOS	H	0,0561000	21,91	1,22
Insumo	00043132	SINAPI	ARAME RECOZIDO 16 BWG, D = 1,65 MM (0,016 KG/M) OU 18 BWG, D = 1,25 MM (0,01 KG/M)	Material	KG	0,0250000	30,00	0,75
Insumo	00039017	SINAPI	ESPACADOR / DISTANCIADOR CIRCULAR COM ENTRADA LATERAL, EM PLASTICO, PARA VERGALHAO *4,2 A 12,5* MM, COBRIMENTO 20 MM	Material	UN	0,7430000	0,22	0,16

4.2.3	Código	Banco	Descrição	Tipo	Und	Quant.	Valor Unit	Total
Composição	92763	SINAPI	ARMADÃO DE PILAR OU VIGA DE ESTRUTURA CONVENCIONAL DE CONCRETO ARMADO UTILIZANDO AÇO CA-50 DE 12,5 MM - MONTAGEM. AF_06/2022	FUES - FUNDAÇÕES E ESTRUTURAS	KG	1,0000000	10,67	10,67
Composição Auxiliar	92804	SINAPI	CORTE E DOBRA DE AÇO CA-50, DIÂMETRO DE 12,5 MM. AF_06/2022	FUES - FUNDAÇÕES E ESTRUTURAS	KG	1,0000000	9,21	9,21
Composição Auxiliar	88238	SINAPI	AJUDANTE DE ARMADOR COM ENCARGOS COMPLEMENTARES	SEDI - SERVIÇOS DIVERSOS	H	0,0042000	17,36	0,07
Composição Auxiliar	88245	SINAPI	ARMADOR COM ENCARGOS COMPLEMENTARES	SEDI - SERVIÇOS DIVERSOS	H	0,0257000	21,91	0,56
Insumo	00043132	SINAPI	ARAME RECOZIDO 16 BWG, D = 1,65 MM (0,016 KG/M) OU 18 BWG, D = 1,25 MM (0,01 KG/M)	Material	KG	0,0250000	30,00	0,75
Insumo	00039017	SINAPI	ESPACADOR / DISTANCIADOR CIRCULAR COM ENTRADA LATERAL, EM PLASTICO, PARA VERGALHAO *4,2 A 12,5* MM, COBRIMENTO 20 MM	Material	UN	0,3670000	0,22	0,08

4.2.4	Código	Banco	Descrição	Tipo	Und	Quant.	Valor Unit	Total
Composição	92475	SINAPI	MONTAGEM E DESMONTAGEM DE FÔRMA DE VIGA, ESCORAMENTO COM GARFO DE MADEIRA, PÉ-DIREITO SIMPLES, EM CHAPA DE MADEIRA PLASTIFICADA, 14 UTILIZAÇÕES. AF_09/2020	FUES - FUNDAÇÕES E ESTRUTURAS	m²	1,0000000	76,89	76,89
Composição Auxiliar	92272	SINAPI	FABRICAÇÃO DE ESCORAS DE VIGA DO TIPO GARFO, EM MADEIRA. AF_09/2020	FUES - FUNDAÇÕES E ESTRUTURAS	M	0,8470000	43,18	36,57
Composição Auxiliar	92266	SINAPI	FABRICAÇÃO DE FÔRMA PARA VIGAS, EM CHAPA DE MADEIRA COMPENSADA PLASTIFICADA, E = 18 MM. AF_09/2020	FUES - FUNDAÇÕES E ESTRUTURAS	m²	0,1350000	122,21	16,49
Composição Auxiliar	88262	SINAPI	CARPINTEIRO DE FORMAS COM ENCARGOS COMPLEMENTARES	SEDI - SERVIÇOS DIVERSOS	H	0,6980000	21,79	15,20
Composição Auxiliar	88239	SINAPI	AJUDANTE DE CARPINTEIRO COM ENCARGOS COMPLEMENTARES	SEDI - SERVIÇOS DIVERSOS	H	0,1280000	17,27	2,21
Insumo	00002692	SINAPI	DESMOLDANTE PROTETOR PARA FORMAS DE MADEIRA, DE BASE OLEOSA EMULSIONADA EM AGUA	Material	L	0,0040000	8,67	0,03
Insumo	00040304	SINAPI	PREGO DE AÇO POLIDO COM CABECA DUPLA 17 X 27 (2 1/2 X 11)	Material	KG	0,0490000	31,39	1,53
Insumo	00006193	SINAPI	TABUA NAO APARELHADA *2,5 X 20* CM, EM MACARANDUBA, ANGELIM OU EQUIVALENTE DA REGIAO - BRUTA	Material	M	0,3280000	14,83	4,86

4.3.1	Código	Banco	Descrição	Tipo	Und	Quant.	Valor Unit	Total
Composição	93182	SINAPI	VERGA PRÉ-MOLDADA PARA JANELAS COM ATÉ 1,5 M DE VÃO. AF_03/2016	FUES - FUNDAÇÕES E ESTRUTURAS	M	1,0000000	44,09	44,09
Composição Auxiliar	92270	SINAPI	FABRICAÇÃO DE FÔRMA PARA VIGAS, COM MADEIRA SERRADA, E = 25 MM. AF_09/2020	FUES - FUNDAÇÕES E ESTRUTURAS	m²	0,1700000	145,93	24,80
Composição Auxiliar	92801	SINAPI	CORTE E DOBRA DE AÇO CA-50, DIÂMETRO DE 6,3 MM. AF_06/2022	FUES - FUNDAÇÕES E ESTRUTURAS	KG	0,4900000	11,43	5,60
Composição Auxiliar	94970	SINAPI	CONCRETO FCK = 20MPA, TRAÇO 1:2,7:3 (EM MASSA SECA DE CIMENTO/ AREIA MÉDIA/ BRITA 1) - PREPARO MECÂNICO COM BETONEIRA 600 L. AF_05/2021	FUES - FUNDAÇÕES E ESTRUTURAS	m³	0,0180000	434,80	7,82
Composição Auxiliar	87294	SINAPI	ARGAMASSA TRAÇO 1:2:9 (EM VOLUME DE CIMENTO, CAL E AREIA MÉDIA ÚMIDA) PARA EMBOÇO/MASSA ÚNICA/ASSENTAMENTO DE ALVENARIA DE VEDAÇÃO, PREPARO MECÂNICO COM BETONEIRA 600 L. AF_08/2019	SEDI - SERVIÇOS DIVERSOS	m³	0,0019000	466,27	0,88
Composição Auxiliar	88316	SINAPI	SERVENTE COM ENCARGOS COMPLEMENTARES	SEDI - SERVIÇOS DIVERSOS	H	0,1020000	17,36	1,77
Composição Auxiliar	88309	SINAPI	PEDREIRO COM ENCARGOS COMPLEMENTARES	SEDI - SERVIÇOS DIVERSOS	H	0,0840000	22,04	1,85
Insumo	00002692	SINAPI	DESMOLDANTE PROTETOR PARA FORMAS DE MADEIRA, DE BASE OLEOSA EMULSIONADA EM AGUA	Material	L	0,0060000	8,67	0,05
Insumo	00039017	SINAPI	ESPACADOR / DISTANCIADOR CIRCULAR COM ENTRADA LATERAL, EM PLASTICO, PARA VERGALHAO *4,2 A 12,5* MM, COBRIMENTO 20 MM	Material	UN	6,0000000	0,22	1,32

4.3.2	Código	Banco	Descrição	Tipo	Und	Quant.	Valor Unit	Total
Composição	93184	SINAPI	VERGA PRÉ-MOLDADA PARA PORTAS COM ATÉ 1,5 M DE VÃO. AF_03/2016	FUES - FUNDAÇÕES E ESTRUTURAS	M	1,0000000	32,56	32,56
Composição Auxiliar	92270	SINAPI	FABRICAÇÃO DE FÔRMA PARA VIGAS, COM MADEIRA SERRADA, E = 25 MM. AF_09/2020	FUES - FUNDAÇÕES E ESTRUTURAS	m²	0,1220000	145,93	17,80
Composição Auxiliar	92800	SINAPI	CORTE E DOBRA DE AÇO CA-60, DIÂMETRO DE 5,0 MM. AF_06/2022	FUES - FUNDAÇÕES E ESTRUTURAS	KG	0,3080000	11,01	3,39
Composição Auxiliar	94970	SINAPI	CONCRETO FCK = 20MPA, TRAÇO 1:2,7:3 (EM MASSA SECA DE CIMENTO/ AREIA MÉDIA/ BRITA 1) - PREPARO MECÂNICO COM BETONEIRA 600 L. AF_05/2021	FUES - FUNDAÇÕES E ESTRUTURAS	m³	0,0120000	434,80	5,21
Composição Auxiliar	87294	SINAPI	ARGAMASSA TRAÇO 1:2:9 (EM VOLUME DE CIMENTO, CAL E AREIA MÉDIA ÚMIDA) PARA EMBOÇO/MASSA ÚNICA/ASSENTAMENTO DE ALVENARIA DE VEDAÇÃO, PREPARO MECÂNICO COM BETONEIRA 600 L. AF_08/2019	SEDI - SERVIÇOS DIVERSOS	m³	0,0019000	466,27	0,88
Composição Auxiliar	88316	SINAPI	SERVENTE COM ENCARGOS COMPLEMENTARES	SEDI - SERVIÇOS DIVERSOS	H	0,1070000	17,36	1,85
Composição Auxiliar	88309	SINAPI	PEDREIRO COM ENCARGOS COMPLEMENTARES	SEDI - SERVIÇOS DIVERSOS	H	0,0940000	22,04	2,07
Insumo	00002692	SINAPI	DESMOLDANTE PROTETOR PARA FORMAS DE MADEIRA, DE BASE OLEOSA EMULSIONADA EM AGUA	Material	L	0,0050000	8,67	0,04
Insumo	00039017	SINAPI	ESPACADOR / DISTANCIADOR CIRCULAR COM ENTRADA LATERAL, EM PLASTICO, PARA VERGALHAO *4,2 A 12,5* MM, COBRIMENTO 20 MM	Material	UN	6,0000000	0,22	1,32

4.3.3	Código	Banco	Descrição	Tipo	Und	Quant.	Valor Unit	Total
-------	--------	-------	-----------	------	-----	--------	------------	-------

Ruben Assunção N. Pedrosa Simes  
Engenheiro Civil  
CREA - PB 181821195-1



PREFEITURA MUNICIPAL DE ASSUNÇÃO

OBRA: CONSTRUÇÃO DE CRECHE TIPO B  
LOCAL: MUNICÍPIO DE ASSUNÇÃO - PB  
REFERÊNCIA: SINAPI/ORSE/COMPOSIÇÃO PRÓPRIA/SBC/AGETOP/SETOP  
ENCARGOS SOCIAIS: Horista = 115,81% , Mensalista = 72,92%  
BDI: 22,23% DATA BASE: SET/2022

COMPOSIÇÕES								
Composição	Código	Banco	Descrição	Tipo	Und	Quant.	Valor Unit	Total
Composição	93194	SINAPI	CONTRAVERGA PRÉ-MOLDADA PARA VÃOS DE ATÉ 1,5 M DE COMPRIMENTO. AF_03/2016	FUES - FUNDAÇÕES E ESTRUTURAS	M	1,0000000	43,22	43,22
Composição Auxiliar	92270	SINAPI	FABRICAÇÃO DE FÔRMA PARA VIGAS, COM MADEIRA SERRADA, E = 25 MM. AF_09/2020	FUES - FUNDAÇÕES E ESTRUTURAS	m²	0,1640000	145,93	23,93
Composição Auxiliar	92801	SINAPI	CORTE E DOBRA DE AÇO CA-50, DIÂMETRO DE 6,3 MM. AF_06/2022	FUES - FUNDAÇÕES E ESTRUTURAS	KG	0,4900000	11,43	5,60
Composição Auxiliar	94970	SINAPI	CONCRETO FCK = 20MPA, TRAÇO 1:2,7:3 (EM MASSA SECA DE CIMENTO/ AREIA MÉDIA/ BRITA 1) - PREPARO MECÂNICO COM BETONEIRA 600 L. AF_05/2021	FUES - FUNDAÇÕES E ESTRUTURAS	m³	0,0180000	434,80	7,82
Composição Auxiliar	87294	SINAPI	ARGAMASSA TRAÇO 1:2:9 (EM VOLUME DE CIMENTO, CAL E AREIA MÉDIA ÚMIDA) PARA EMBOÇO/MASSA ÚNICA/ASSENTAMENTO DE ALVENARIA DE VEDAÇÃO, PREPARO MECÂNICO COM BETONEIRA 600 L. AF_08/2019	SEDI - SERVIÇOS DIVERSOS	m³	0,0019000	466,27	0,88
Composição Auxiliar	88316	SINAPI	SERVENTE COM ENCARGOS COMPLEMENTARES	SEDI - SERVIÇOS DIVERSOS	H	0,1020000	17,36	1,77
Composição Auxiliar	88309	SINAPI	PEDREIRO COM ENCARGOS COMPLEMENTARES	SEDI - SERVIÇOS DIVERSOS	H	0,0840000	22,04	1,85
Insumo	00002692	SINAPI	DESMOLDANTE PROTETOR PARA FORMAS DE MADEIRA, DE BASE OLEOSA EMULSIONADA EM AGUA	Material	L	0,0060000	8,67	0,05
Insumo	00039017	SINAPI	ESPACADOR / DISTANCIADOR CIRCULAR COM ENTRADA LATERAL, EM PLASTICO, PARA VERGALHAO *4,2 A 12,5* MM, COBRIMENTO 20 MM	Material	UN	6,0000000	0,22	1,32
<b>4.4.1</b>								
Composição	92526	SINAPI	MONTAGEM E DESMONTAGEM DE FÔRMA DE LAJE MACIÇA, PÉ-DIREITO SIMPLES, EM CHAPA DE MADEIRA COMPENSADA PLASTIFICADA, 10 UTILIZAÇÕES. AF_09/2020	FUES - FUNDAÇÕES E ESTRUTURAS	m²	1,0000000	31,86	31,86
Composição Auxiliar	92268	SINAPI	FABRICAÇÃO DE FÔRMA PARA LAJES, EM CHAPA DE MADEIRA COMPENSADA PLASTIFICADA, E = 18 MM. AF_09/2020	FUES - FUNDAÇÕES E ESTRUTURAS	m²	0,1360000	49,71	6,76
Composição Auxiliar	88262	SINAPI	CARPINTEIRO DE FORMAS COM ENCARGOS COMPLEMENTARES	SEDI - SERVIÇOS DIVERSOS	H	0,5020000	21,79	10,93
Composição Auxiliar	88239	SINAPI	AJUDANTE DE CARPINTEIRO COM ENCARGOS COMPLEMENTARES	SEDI - SERVIÇOS DIVERSOS	H	0,0920000	17,27	1,58
Insumo	00002692	SINAPI	DESMOLDANTE PROTETOR PARA FORMAS DE MADEIRA, DE BASE OLEOSA EMULSIONADA EM AGUA	Material	L	0,0040000	8,67	0,03
Insumo	00010749	SINAPI	LOCAÇÃO DE ESCORA METALICA TELESCOPICA, COM ALTURA REGULAVEL DE *1,80* A *3,20* M, COM CAPACIDADE DE CARGA DE NO MINIMO 1000 KGf (10 KN), INCLUSO TRIPE E FORCADO	Equipamento	MES	0,3970000	4,56	1,81
Insumo	00040270	SINAPI	VIGA DE ESCORAMENTO H20, DE MADEIRA, PESO DE 5,00 A 5,20 KG/M, COM EXTREMIDADES PLASTICAS	Material	M	0,0950000	113,18	10,75
<b>4.4.2</b>								
Composição	92768	SINAPI	ARMAÇÃO DE LAJE DE ESTRUTURA CONVENCIONAL DE CONCRETO ARMADO UTILIZANDO AÇO CA-60 DE 5,0 MM - MONTAGEM. AF_06/2022	FUES - FUNDAÇÕES E ESTRUTURAS	KG	1,0000000	14,28	14,28
Composição Auxiliar	92800	SINAPI	CORTE E DOBRA DE AÇO CA-60, DIÂMETRO DE 5,0 MM. AF_06/2022	FUES - FUNDAÇÕES E ESTRUTURAS	KG	1,0000000	11,01	11,01
Composição Auxiliar	88238	SINAPI	AJUDANTE DE ARMADOR COM ENCARGOS COMPLEMENTARES	SEDI - SERVIÇOS DIVERSOS	H	0,0136000	17,36	0,23
Composição Auxiliar	88245	SINAPI	ARMADOR COM ENCARGOS COMPLEMENTARES	SEDI - SERVIÇOS DIVERSOS	H	0,0836000	21,91	1,83
Insumo	00043132	SINAPI	ARAME RECOZIDO 16 BWG, D = 1,65 MM (0,016 KG/M) OU 18 BWG, D = 1,25 MM (0,01 KG/M)	Material	KG	0,0250000	30,00	0,75
Insumo	00039017	SINAPI	ESPACADOR / DISTANCIADOR CIRCULAR COM ENTRADA LATERAL, EM PLASTICO, PARA VERGALHAO *4,2 A 12,5* MM, COBRIMENTO 20 MM	Material	UN	2,1180000	0,22	0,46
<b>4.4.3</b>								
Composição	92769	SINAPI	ARMAÇÃO DE LAJE DE ESTRUTURA CONVENCIONAL DE CONCRETO ARMADO UTILIZANDO AÇO CA-50 DE 6,3 MM - MONTAGEM. AF_06/2022	FUES - FUNDAÇÕES E ESTRUTURAS	KG	1,0000000	13,94	13,94
Composição Auxiliar	92801	SINAPI	CORTE E DOBRA DE AÇO CA-50, DIÂMETRO DE 6,3 MM. AF_06/2022	FUES - FUNDAÇÕES E ESTRUTURAS	KG	1,0000000	11,43	11,43
Composição Auxiliar	88238	SINAPI	AJUDANTE DE ARMADOR COM ENCARGOS COMPLEMENTARES	SEDI - SERVIÇOS DIVERSOS	H	0,0098000	17,36	0,17
Composição Auxiliar	88245	SINAPI	ARMADOR COM ENCARGOS COMPLEMENTARES	SEDI - SERVIÇOS DIVERSOS	H	0,0597000	21,91	1,30
Insumo	00043132	SINAPI	ARAME RECOZIDO 16 BWG, D = 1,65 MM (0,016 KG/M) OU 18 BWG, D = 1,25 MM (0,01 KG/M)	Material	KG	0,0250000	30,00	0,75
Insumo	00039017	SINAPI	ESPACADOR / DISTANCIADOR CIRCULAR COM ENTRADA LATERAL, EM PLASTICO, PARA VERGALHAO *4,2 A 12,5* MM, COBRIMENTO 20 MM	Material	UN	1,3330000	0,22	0,29
<b>4.4.4</b>								
Composição	92770	SINAPI	ARMAÇÃO DE LAJE DE ESTRUTURA CONVENCIONAL DE CONCRETO ARMADO UTILIZANDO AÇO CA-50 DE 8,0 MM - MONTAGEM. AF_06/2022	FUES - FUNDAÇÕES E ESTRUTURAS	KG	1,0000000	13,43	13,43
Composição Auxiliar	92802	SINAPI	CORTE E DOBRA DE AÇO CA-50, DIÂMETRO DE 8,0 MM. AF_06/2022	FUES - FUNDAÇÕES E ESTRUTURAS	KG	1,0000000	11,53	11,53
Composição Auxiliar	88238	SINAPI	AJUDANTE DE ARMADOR COM ENCARGOS COMPLEMENTARES	SEDI - SERVIÇOS DIVERSOS	H	0,0066000	17,36	0,11
Composição Auxiliar	88245	SINAPI	ARMADOR COM ENCARGOS COMPLEMENTARES	SEDI - SERVIÇOS DIVERSOS	H	0,0403000	21,91	0,88
Insumo	00043132	SINAPI	ARAME RECOZIDO 16 BWG, D = 1,65 MM (0,016 KG/M) OU 18 BWG, D = 1,25 MM (0,01 KG/M)	Material	KG	0,0250000	30,00	0,75
Insumo	00039017	SINAPI	ESPACADOR / DISTANCIADOR CIRCULAR COM ENTRADA LATERAL, EM PLASTICO, PARA VERGALHAO *4,2 A 12,5* MM, COBRIMENTO 20 MM	Material	UN	0,7280000	0,22	0,16
<b>4.4.5</b>								
Composição	92771	SINAPI	ARMAÇÃO DE LAJE DE ESTRUTURA CONVENCIONAL DE CONCRETO ARMADO UTILIZANDO AÇO CA-50 DE 10,0 MM - MONTAGEM. AF_06/2022	FUES - FUNDAÇÕES E ESTRUTURAS	KG	1,0000000	12,17	12,17

Ruben Assis N. Pedrosa Simões  
Engenheiro Civil  
CREA - PB 181821155-1



PREFEITURA MUNICIPAL DE ASSUNÇÃO

OBRA: CONSTRUÇÃO DE CRECHE TIPO B  
LOCAL: MUNICÍPIO DE ASSUNÇÃO - PB  
REFERÊNCIA: SINAPI/ORSE/COMPOSIÇÃO PRÓPRIA/SBC/AGETOP/SETOP  
ENCARGOS SOCIAIS: Horista = 11,5,81% , Mensalista = 72,92%  
BDI: 22,23% DATA BASE: SET/2022

COMPOSIÇÕES

Composição Auxiliar	92803	SINAPI	CORTE E DOBRA DE AÇO CA-50, DIÂMETRO DE 10,0 MM. AF_06/2022	FUES - FUNDAÇÕES E ESTRUTURAS	KG	1,0000000	10,72	10,72
Composição Auxiliar	88238	SINAPI	AJUDANTE DE ARMADOR COM ENCARGOS COMPLEMENTARES	SEDI - SERVIÇOS DIVERSOS	H	0,0042000	17,36	0,07
Composição Auxiliar	88245	SINAPI	ARMADOR COM ENCARGOS COMPLEMENTARES	SEDI - SERVIÇOS DIVERSOS	H	0,0259000	21,91	0,56
Insumo	00043132	SINAPI	ARAME RECOZIDO 16 BWG, D = 1,65 MM (0,016 KG/M) OU 18 BWG, D = 1,25 MM (0,01 KG/M)	Material	KG	0,0250000	30,00	0,75
Insumo	00039017	SINAPI	ESPACADOR / DISTANCIADOR CIRCULAR COM ENTRADA LATERAL, EM PLASTICO, PARA VERGALHAO *4,2 A 12,5* MM, COBRIMENTO 20 MM	Material	UN	0,3570000	0,22	0,07

4.4.6	Código	Banco	Descrição	Tipo	Und	Quant.	Valor Unit	Total
Composição	92772	SINAPI	ARMAÇÃO DE LAJE DE ESTRUTURA CONVENCIONAL DE CONCRETO ARMADO UTILIZANDO AÇO CA-50 DE 12,5 MM - MONTAGEM. AF_06/2022	FUES - FUNDAÇÕES E ESTRUTURAS	KG	1,0000000	10,33	10,33
Composição Auxiliar	92804	SINAPI	CORTE E DOBRA DE AÇO CA-50, DIÂMETRO DE 12,5 MM. AF_06/2022	FUES - FUNDAÇÕES E ESTRUTURAS	KG	1,0000000	9,21	9,21
Composição Auxiliar	88238	SINAPI	AJUDANTE DE ARMADOR COM ENCARGOS COMPLEMENTARES	SEDI - SERVIÇOS DIVERSOS	H	0,0023000	17,36	0,03
Composição Auxiliar	88245	SINAPI	ARMADOR COM ENCARGOS COMPLEMENTARES	SEDI - SERVIÇOS DIVERSOS	H	0,0143000	21,91	0,31
Insumo	00043132	SINAPI	ARAME RECOZIDO 16 BWG, D = 1,65 MM (0,016 KG/M) OU 18 BWG, D = 1,25 MM (0,01 KG/M)	Material	KG	0,0250000	30,00	0,75
Insumo	00039017	SINAPI	ESPACADOR / DISTANCIADOR CIRCULAR COM ENTRADA LATERAL, EM PLASTICO, PARA VERGALHAO *4,2 A 12,5* MM, COBRIMENTO 20 MM	Material	UN	0,1470000	0,22	0,03

5.1.1	Código	Banco	Descrição	Tipo	Und	Quant.	Valor Unit	Total
Composição	101161	SINAPI	ALVENARIA DE VEDAÇÃO COM ELEMENTO VAZADO DE CONCRETO (COBOGÓ) DE 7X50X50CM E ARGAMASSA DE ASSENTAMENTO COM PREPARO EM BETONEIRA. AF_05/2020	PARE - PAREDES/PAINÉIS	m²	1,0000000	192,49	192,49
Composição Auxiliar	100489	SINAPI	ARGAMASSA TRAÇO 1:3 (EM VOLUME DE CIMENTO E AREIA MÉDIA ÚMIDA), PREPARO MECÂNICO COM BETONEIRA 600 L. AF_08/2019	SEDI - SERVIÇOS DIVERSOS	m³	0,0100000	518,02	5,18
Composição Auxiliar	88316	SINAPI	SERVENTE COM ENCARGOS COMPLEMENTARES	SEDI - SERVIÇOS DIVERSOS	H	1,0280000	17,36	17,84
Composição Auxiliar	88309	SINAPI	PEDREIRO COM ENCARGOS COMPLEMENTARES	SEDI - SERVIÇOS DIVERSOS	H	2,0550000	22,04	45,29
Insumo	00000665	SINAPI	ELEMENTO VAZADO DE CONCRETO, QUADRICULADO, 16 FUROS *50 X 50 X 7* CM	Material	UN	3,9500000	31,44	124,18

5.2.2	Código	Banco	Descrição	Tipo	Und	Quant.	Valor Unit	Total
Composição	102253	SINAPI	DIVISÓRIA SANITÁRIA, TIPO CABINE, EM GRANITO CINZA POLIDO, ESP = 3CM, ASSENTADO COM ARGAMASSA COLANTE AC III-E, EXCLUSIVE FERRAGENS. AF_01/2021	PARE - PAREDES/PAINÉIS	m²	1,0000000	579,73	579,73
Composição Auxiliar	91692	SINAPI	SERRA CIRCULAR DE BANCADA COM MOTOR ELÉTRICO POTÊNCIA DE 5HP, COM COIFA PARA DISCO 10" - CHP DIURNO. AF_08/2015	CHOR - CUSTOS HORÁRIOS DE MÁQUINAS E EQUIPAMENTOS	CHP	0,0890000	22,01	1,95
Composição Auxiliar	91693	SINAPI	SERRA CIRCULAR DE BANCADA COM MOTOR ELÉTRICO POTÊNCIA DE 5HP, COM COIFA PARA DISCO 10" - CHI DIURNO. AF_08/2015	CHOR - CUSTOS HORÁRIOS DE MÁQUINAS E EQUIPAMENTOS	CHI	1,3160000	21,01	27,64
Composição Auxiliar	88316	SINAPI	SERVENTE COM ENCARGOS COMPLEMENTARES	SEDI - SERVIÇOS DIVERSOS	H	0,7020000	17,36	12,18
Composição Auxiliar	88274	SINAPI	MARMORISTA/GRANITEIRO COM ENCARGOS COMPLEMENTARES	SEDI - SERVIÇOS DIVERSOS	H	1,4050000	21,95	30,83
Insumo	00037596	SINAPI	ARGAMASSA COLANTE TIPO AC III E	Material	KG	0,9700000	2,64	2,56
Insumo	00000131	SINAPI	ADESIVO ESTRUTURAL A BASE DE RESINA EPOXI, BICOMPONENTE, PASTOSO (TIXOTROPICO)	Material	KG	0,5300000	57,17	30,30
Insumo	00044476	SINAPI	DIVISÓRIA EM GRANITO, COM DUAS FACES POLIDAS, TIPO ANDORINHA/ QUARTZ/ CASTELO/ CORUMBA OU OUTROS EQUIVALENTES DA REGIAO, E= *3,0* CM	Material	m²	1,0500000	451,69	474,27

5.2.3	Código	Banco	Descrição	Tipo	Und	Quant.	Valor Unit	Total
Composição	2375	ORSE	Muro em alvenaria bloco cerâmico, e= 0,09m, c/ alv de pedra 0,35 x 0,60m, pilares (9x20cm) a cada 3,0m, cintas inferior e superior (9x15cm) em concreto armado fck=15,0 Mpa, c/ chapisco, reboco e pintura hidrator ou similar.	Muros	m²	1,0000000	294,30	294,30
Composição Auxiliar	96	ORSE	Concreto simples usinado fck=15mpa, bombeado, lançado e adensado em superestrutura	Alvenarias de Pedra e Concretos para Fundações	m³	0,0330000	491,12	16,20
Composição Auxiliar	151	ORSE	Alvenaria bloco cerâmico vedação, 9x19x24cm, e=9cm, com argamassa t5 - 1:2:8 (cimento/ca/areia), junta=1cm - Rev.09	Alvenarias de Vedação	m²	0,8670000	42,74	37,05
Composição Auxiliar	140	ORSE	Aço CA - 50 Ø 6,3 a 12,5mm, inclusive corte, dobragem, montagem e colocação de ferragens nas formas, para superestruturas e fundações - R1	Armaduras Convencionais	kg	2,3400000	15,01	35,12
Composição Auxiliar	91	ORSE	Alvenaria pedra calcária argamassada c/ cimento e areia traço 1-4 (1:5) - 1 saco cimento 50kg / 5 padiolas areia dim. 0,35x0,45x0,23m - Confecção mecânica e transporte	Alvenarias de Pedra e Concretos para Fundações	m³	0,1050000	462,77	48,59
Composição Auxiliar	115	ORSE	Forma plana para estruturas, em compensado resinado de 12mm, 02 usos, inclusive escoramento - Rev 02_04/2022	Formas	m²	0,3300000	143,59	47,38
Composição Auxiliar	2322	ORSE	Pintura de acabamento com aplicação de 02 demãos de tinta mineral em pó (Hidrator ou similar)	Outras Pinturas	m²	2,0000000	12,82	25,64
Composição Auxiliar	3310	ORSE	Chapisco em parede com argamassa traço 11 - 1:3 (cimento / areia) - Revisado 08/2015	Conversão InfoWOrca	m²	2,0000000	6,27	12,54
Composição Auxiliar	3318	ORSE	Reboco especial de parede 2cm com argamassa traço 13 - 1:3 cimento / areia / vedacit	Conversão InfoWOrca	m²	2,0000000	35,89	71,78

6.1.1	Código	Banco	Descrição	Tipo	Und	Quant.	Valor Unit	Total
-------	--------	-------	-----------	------	-----	--------	------------	-------

Ruim Assunção N. Pedrosa Gimes  
Engenheiro Civil  
CREA - PB 181821155-1



PREFEITURA MUNICIPAL DE ASSUNÇÃO

OBRA: CONSTRUÇÃO DE CRECHE TIPO B  
LOCAL: MUNICÍPIO DE ASSUNÇÃO - PB  
REFERÊNCIA: SINAPI/ORSE/COMPOSIÇÃO PRÓPRIA/SBC/AGETOP/SETOP  
ENCARGOS SOCIAIS: Horista = 115,81% , Mensalista = 72,92%  
BDI: 22,23% DATA BASE: SET/2022

COMPOSIÇÕES								
Composição	Código	Banco	Descrição	Tipo	Und	Quant.	Valor Unit	Total
Composição	90790	SINAPI	KIT DE PORTA-PRONTA DE MADEIRA EM ACABAMENTO MELAMÍNICO BRANCO, FOLHA LEVE OU MÉDIA, 80X210CM, EXCLUSIVE FECHADURA, FIXAÇÃO COM PREENCHIMENTO PARCIAL DE ESPUMA EXPANSIVA - FORNECIMENTO E INSTALAÇÃO. AF_12/2019	ESQV - ESQUADRIAS/FERRAGENS/VIDROS	UN	1,0000000	865,60	865,60
Composição Auxiliar	88316	SINAPI	SERVEnte COM ENCARGOS COMPLEMENTARES	SEDI - SERVIÇOS DIVERSOS	H	0,2780000	17,36	4,82
Composição Auxiliar	88261	SINAPI	CARPINTEIRO DE ESQUADRIA COM ENCARGOS COMPLEMENTARES	SEDI - SERVIÇOS DIVERSOS	H	0,5550000	20,98	11,64
Insumo	00038124	SINAPI	ESPUMA EXPANSIVA DE POLIURETANO, APLICACAO MANUAL - 500 ML	Material	UN	0,3860000	30,33	11,70
Insumo	00039492	SINAPI	KIT PORTA PRONTA DE MADEIRA, FOLHA MEDIA (NBR 15930) DE 800 X 2100 MM, DE 35 MM A 40 MM DE ESPESSURA, NUCLEO SEMI-SOLIDO (SARRAFEADO), ESTRUTURA USINADA PARA FECHADURA, CAPA LISA EM HDF, ACABAMENTO MELAMINICO BRANCO (INCLUI MARCO, ALIZARES E DOBRADICAS)	Material	UN	1,0000000	837,44	837,44
<b>6.1.2</b>	<b>Código</b>	<b>Banco</b>	<b>Descrição</b>	<b>Tipo</b>	<b>Und</b>	<b>Quant.</b>	<b>Valor Unit</b>	<b>Total</b>
Composição	90788	SINAPI	KIT DE PORTA-PRONTA DE MADEIRA EM ACABAMENTO MELAMÍNICO BRANCO, FOLHA LEVE OU MÉDIA, 60X210CM, EXCLUSIVE FECHADURA, FIXAÇÃO COM PREENCHIMENTO PARCIAL DE ESPUMA EXPANSIVA - FORNECIMENTO E INSTALAÇÃO. AF_12/2019	ESQV - ESQUADRIAS/FERRAGENS/VIDROS	UN	1,0000000	838,00	838,00
Composição Auxiliar	88316	SINAPI	SERVEnte COM ENCARGOS COMPLEMENTARES	SEDI - SERVIÇOS DIVERSOS	H	0,2300000	17,36	3,99
Composição Auxiliar	88261	SINAPI	CARPINTEIRO DE ESQUADRIA COM ENCARGOS COMPLEMENTARES	SEDI - SERVIÇOS DIVERSOS	H	0,4600000	20,98	9,65
Insumo	00038124	SINAPI	ESPUMA EXPANSIVA DE POLIURETANO, APLICACAO MANUAL - 500 ML	Material	UN	0,3860000	30,33	11,70
Insumo	00039490	SINAPI	KIT PORTA PRONTA DE MADEIRA, FOLHA MEDIA (NBR 15930) DE 600 X 2100 MM OU 700 X 2100 MM, DE 35 MM A 40 MM DE ESPESSURA, NUCLEO SEMI-SOLIDO (SARRAFEADO), ESTRUTURA USINADA PARA FECHADURA, CAPA LISA EM HDF, ACABAMENTO MELAMINICO BRANCO (INCLUI MARCO, ALIZARES E DOBRADICAS)	Material	UN	1,0000000	812,66	812,66
<b>6.2.1</b>	<b>Código</b>	<b>Banco</b>	<b>Descrição</b>	<b>Tipo</b>	<b>Und</b>	<b>Quant.</b>	<b>Valor Unit</b>	<b>Total</b>
Composição	94805	SINAPI	PORTA DE ALUMÍNIO DE ABRIR PARA VIDRO SEM GUARNIÇÃO, 87X210CM, FIXAÇÃO COM PARAFUSOS, INCLUSIVE VIDROS - FORNECIMENTO E INSTALAÇÃO. AF_12/2019	ESQV - ESQUADRIAS/FERRAGENS/VIDROS	UN	1,0000000	786,85	786,85
Composição Auxiliar	88316	SINAPI	SERVEnte COM ENCARGOS COMPLEMENTARES	SEDI - SERVIÇOS DIVERSOS	H	0,3250000	17,36	5,64
Composição Auxiliar	88309	SINAPI	PEDREIRO COM ENCARGOS COMPLEMENTARES	SEDI - SERVIÇOS DIVERSOS	H	0,6510000	22,04	14,34
Insumo	00007568	SINAPI	BUCHA DE NYLON SEM ABA S10, COM PARAFUSO DE 6,10 X 65 MM EM ACO ZINCADO COM ROSCA SOBERBA, CABECA CHATA E FENDA PHILLIPS	Material	UN	8,8000000	0,61	5,36
Insumo	00039024	SINAPI	PORTA DE ABRIR EM ALUMINIO COM DIVISAO HORIZONTAL PARA VIDROS, ACABAMENTO ANODIZADO NATURAL, VIDROS INCLUSOS, SEM GUARNICAO/ALIZAR/VISTA , 87 X 210 CM	Material	UN	1,0000000	691,74	691,74
Insumo	00000142	SINAPI	SELANTE ELASTICO MONOCOMPONENTE A BASE DE POLIURETANO (PU) PARA JUNTAS DIVERSAS	Material	310ML	1,6130000	43,26	69,77
<b>6.3.1</b>	<b>Código</b>	<b>Banco</b>	<b>Descrição</b>	<b>Tipo</b>	<b>Und</b>	<b>Quant.</b>	<b>Valor Unit</b>	<b>Total</b>
Composição	94559	SINAPI	JANELA DE AÇO TIPO BASCULANTE PARA VIDROS, COM BATENTE, FERRAGENS E PINTURA ANTICORROSIVA. EXCLUSIVE VIDROS, ACABAMENTO, ALIZAR E CONTRAMARCO. FORNECIMENTO E INSTALAÇÃO. AF_12/2019	ESQV - ESQUADRIAS/FERRAGENS/VIDROS	m²	1,0000000	789,58	789,58
Composição Auxiliar	88629	SINAPI	ARGAMASSA TRAÇO 1:3 (EM VOLUME DE CIMENTO E AREIA MÉDIA ÚMIDA), PREPARO MANUAL. AF_08/2019	SEDI - SERVIÇOS DIVERSOS	m³	0,0210000	604,54	12,69
Composição Auxiliar	88316	SINAPI	SERVEnte COM ENCARGOS COMPLEMENTARES	SEDI - SERVIÇOS DIVERSOS	H	2,2910000	17,36	39,77
Composição Auxiliar	88309	SINAPI	PEDREIRO COM ENCARGOS COMPLEMENTARES	SEDI - SERVIÇOS DIVERSOS	H	4,5810000	22,04	100,96
Insumo	00011190	SINAPI	JANELA BASCULANTE, ACO, COM BATENTE/REQUADRO, 60 X 60 CM (SEM VIDROS)	Material	UN	2,7780000	229,00	636,16
<b>6.3.4</b>	<b>Código</b>	<b>Banco</b>	<b>Descrição</b>	<b>Tipo</b>	<b>Und</b>	<b>Quant.</b>	<b>Valor Unit</b>	<b>Total</b>
Composição	94562	SINAPI	JANELA DE AÇO DE CORRER COM 4 FOLHAS PARA VIDRO, COM BATENTE, FERRAGENS E PINTURA ANTICORROSIVA. EXCLUSIVE VIDROS, ALIZAR E CONTRAMARCO. FORNECIMENTO E INSTALAÇÃO. AF_12/2019	ESQV - ESQUADRIAS/FERRAGENS/VIDROS	m²	1,0000000	772,23	772,23
Composição Auxiliar	88629	SINAPI	ARGAMASSA TRAÇO 1:3 (EM VOLUME DE CIMENTO E AREIA MÉDIA ÚMIDA), PREPARO MANUAL. AF_08/2019	SEDI - SERVIÇOS DIVERSOS	m³	0,0080000	604,54	4,83
Composição Auxiliar	88316	SINAPI	SERVEnte COM ENCARGOS COMPLEMENTARES	SEDI - SERVIÇOS DIVERSOS	H	1,0490000	17,36	18,21
Composição Auxiliar	88309	SINAPI	PEDREIRO COM ENCARGOS COMPLEMENTARES	SEDI - SERVIÇOS DIVERSOS	H	2,0990000	22,04	46,26
Insumo	00011199	SINAPI	JANELA DE CORRER, ACO, BATENTE/REQUADRO DE 6 A 14 CM, COM DIVISAO HORIZ , PINT ANTICORROSIVA, SEM VIDRO, BANDEIRA COM BASCULA, 4 FLS, 120 X 150 CM (A X L)	Material	UN	0,5558000	1.264,72	702,93
<b>6.3.6</b>	<b>Código</b>	<b>Banco</b>	<b>Descrição</b>	<b>Tipo</b>	<b>Und</b>	<b>Quant.</b>	<b>Valor Unit</b>	<b>Total</b>
Composição	94570	SINAPI	JANELA DE ALUMÍNIO DE CORRER COM 2 FOLHAS PARA VIDROS, COM VIDROS, BATENTE, ACABAMENTO COM ACETATO OU BRILHANTE E FERRAGENS. EXCLUSIVE ALIZAR E CONTRAMARCO. FORNECIMENTO E INSTALAÇÃO. AF_12/2019	ESQV - ESQUADRIAS/FERRAGENS/VIDROS	m²	1,0000000	785,54	785,54
Composição Auxiliar	88316	SINAPI	SERVEnte COM ENCARGOS COMPLEMENTARES	SEDI - SERVIÇOS DIVERSOS	H	0,2590000	17,36	4,49
Composição Auxiliar	88309	SINAPI	PEDREIRO COM ENCARGOS COMPLEMENTARES	SEDI - SERVIÇOS DIVERSOS	H	0,5190000	22,04	11,43

Ruben Assis N. Pedrosa Simões  
Engenheiro Civil  
CREA - PB 181821195-1



PREFEITURA MUNICIPAL DE ASSUNÇÃO

OBRA: CONSTRUÇÃO DE CRECHE TIPO B  
LOCAL: MUNICÍPIO DE ASSUNÇÃO - PB  
REFERÊNCIA: SINAPI/ORSE/COMPOSIÇÃO PRÓPRIA/SBC/AGETOP/SETOP  
ENCARGOS SOCIAIS: Horista = 115,81% , Mensalista = 72,92%  
BDI: 22,23% DATA BASE: SET/2022

COMPOSIÇÕES

Insumo	00036896	SINAPI	JANELA DE CORRER, EM ALUMINIO PERFIL 25, 100 X 120 CM (A X L), 2 FLS MOVEIS, SEM BANDEIRA, ACABAMENTO BRANCO OU BRILHANTE, BATENTE DE 6 A 7 CM, COM VIDRO, SEM GUARNICAÇÃO	Material	UN	0,8333000	900,00	749,97
Insumo	00004377	SINAPI	PARAFUSO DE AÇO ZINCADO COM ROSCA SOBERBA, CABECA CHATA E FENDA SIMPLES, DIAMETRO 4,2 MM, COMPRIMENTO * 32 * MM	Material	UN	9,2000000	0,20	1,84
Insumo	00039961	SINAPI	SILICONE ACETICO USO GERAL INCOLOR 280 G	Material	UN	0,6233000	28,58	17,81

7.1	Código	Banco	Descrição	Tipo	Und	Quant.	Valor Unit	Total
Composição	92542	SINAPI	TRAMA DE MADEIRA COMPOSTA POR RIPAS, CAIBROS E TERÇAS PARA TELHADOS DE MAIS QUE 2 ÁGUAS PARA TELHA CERÂMICA CAPA-CANAL, INCLUSO TRANSPORTE VERTICAL. AF_07/2019	COBE - COBERTURA	m²	1,0000000	81,67	81,67
Composição Auxiliar	93282	SINAPI	GUINCHO ELÉTRICO DE COLUNA, CAPACIDADE 400 KG, COM MOTO FREIO, MOTOR TRIFÁSICO DE 1,25 CV - CHI DIURNO. AF_03/2016	CHOR - CUSTOS HORÁRIOS DE MÁQUINAS E EQUIPAMENTOS	CHI	0,0604000	17,86	1,07
Composição Auxiliar	93281	SINAPI	GUINCHO ELÉTRICO DE COLUNA, CAPACIDADE 400 KG, COM MOTO FREIO, MOTOR TRIFÁSICO DE 1,25 CV - CHP DIURNO. AF_03/2016	CHOR - CUSTOS HORÁRIOS DE MÁQUINAS E EQUIPAMENTOS	CHP	0,0435000	18,69	0,81
Composição Auxiliar	88262	SINAPI	CARPINTEIRO DE FORMAS COM ENCARGOS COMPLEMENTARES	SEDI - SERVIÇOS DIVERSOS	H	0,6760000	21,79	14,73
Composição Auxiliar	88239	SINAPI	AJUDANTE DE CARPINTEIRO COM ENCARGOS COMPLEMENTARES	SEDI - SERVIÇOS DIVERSOS	H	0,4940000	17,27	8,53
Insumo	00004430	SINAPI	CAIBRO NAO APARELHADO *5 X 6* CM, EM MACARANDUBA, ANGELIM OU EQUIVALENTE DA REGIAO - BRUTA	Material	M	2,3600000	10,50	24,78
Insumo	00039027	SINAPI	PREGO DE AÇO POLIDO COM CABECA 19 X 36 (3 1/4 X 9)	Material	KG	0,0500000	25,41	1,27
Insumo	00040568	SINAPI	PREGO DE AÇO POLIDO COM CABECA 22 X 48 (4 1/4 X 5)	Material	KG	0,0300000	25,62	0,76
Insumo	00020247	SINAPI	PREGO DE AÇO POLIDO COM CABECA 15 X 15 (1 1/4 X 13)	Material	KG	0,0700000	28,16	1,97
Insumo	00004408	SINAPI	RIPA NAO APARELHADA, *1,5 X 5* CM, EM MACARANDUBA, ANGELIM OU EQUIVALENTE DA REGIAO - BRUTA	Material	M	2,5890000	2,00	5,17
Insumo	00004425	SINAPI	VIGA NAO APARELHADA *6 X 12* CM, EM MACARANDUBA, ANGELIM OU EQUIVALENTE DA REGIAO - BRUTA	Material	M	1,0170000	22,21	22,58

7.2	Código	Banco	Descrição	Tipo	Und	Quant.	Valor Unit	Total
Composição	94207	SINAPI	TELHAMENTO COM TELHA ONDULADA DE FIBROCIMENTO E = 6 MM, COM RECOBRIMENTO LATERAL DE 1/4 DE ONDA PARA TELHADO COM INCLINAÇÃO MAIOR QUE 10°, COM ATÉ 2 ÁGUAS, INCLUSO IÇAMENTO. AF_07/2019	COBE - COBERTURA	m²	1,0000000	57,19	57,19
Composição Auxiliar	93282	SINAPI	GUINCHO ELÉTRICO DE COLUNA, CAPACIDADE 400 KG, COM MOTO FREIO, MOTOR TRIFÁSICO DE 1,25 CV - CHI DIURNO. AF_03/2016	CHOR - CUSTOS HORÁRIOS DE MÁQUINAS E EQUIPAMENTOS	CHI	0,0069000	17,86	0,12
Composição Auxiliar	93281	SINAPI	GUINCHO ELÉTRICO DE COLUNA, CAPACIDADE 400 KG, COM MOTO FREIO, MOTOR TRIFÁSICO DE 1,25 CV - CHP DIURNO. AF_03/2016	CHOR - CUSTOS HORÁRIOS DE MÁQUINAS E EQUIPAMENTOS	CHP	0,0050000	18,69	0,09
Composição Auxiliar	88316	SINAPI	SERVENTE COM ENCARGOS COMPLEMENTARES	SEDI - SERVIÇOS DIVERSOS	H	0,1500000	17,36	2,60
Composição Auxiliar	88323	SINAPI	TELHADISTA COM ENCARGOS COMPLEMENTARES	SEDI - SERVIÇOS DIVERSOS	H	0,1150000	21,58	2,48
Insumo	00001607	SINAPI	CONJUNTO ARRUELAS DE VEDAÇÃO 5/16" PARA TELHA FIBROCIMENTO (UMA ARRUELA METALICA E UMA ARRUELA PVC - CONICAS)	Material	CJ	1,2700000	0,29	0,36
Insumo	00004302	SINAPI	PARAFUSO ZINCADO ROSCA SOBERBA, CABECA SEXTAVADA, 5/16" X 250 MM, PARA FIXAÇÃO DE TELHA EM MADEIRA	Material	UN	1,2700000	4,37	5,54
Insumo	00007194	SINAPI	TELHA DE FIBROCIMENTO ONDULADA E = 6 MM, DE 2,44 X 1,10 M (SEM AMIANTO)	Material	m²	1,2750000	36,08	46,00

7.3	Código	Banco	Descrição	Tipo	Und	Quant.	Valor Unit	Total
Composição	94227	SINAPI	CALHA EM CHAPA DE AÇO GALVANIZADO NÚMERO 24, DESENVOLVIMENTO DE 33 CM, INCLUSO TRANSPORTE VERTICAL. AF_07/2019	COBE - COBERTURA	M	1,0000000	59,44	59,44
Composição Auxiliar	93282	SINAPI	GUINCHO ELÉTRICO DE COLUNA, CAPACIDADE 400 KG, COM MOTO FREIO, MOTOR TRIFÁSICO DE 1,25 CV - CHI DIURNO. AF_03/2016	CHOR - CUSTOS HORÁRIOS DE MÁQUINAS E EQUIPAMENTOS	CHI	0,0183000	17,86	0,32
Composição Auxiliar	93281	SINAPI	GUINCHO ELÉTRICO DE COLUNA, CAPACIDADE 400 KG, COM MOTO FREIO, MOTOR TRIFÁSICO DE 1,25 CV - CHP DIURNO. AF_03/2016	CHOR - CUSTOS HORÁRIOS DE MÁQUINAS E EQUIPAMENTOS	CHP	0,0132000	18,69	0,24
Composição Auxiliar	88316	SINAPI	SERVENTE COM ENCARGOS COMPLEMENTARES	SEDI - SERVIÇOS DIVERSOS	H	0,2820000	17,36	4,89
Composição Auxiliar	88323	SINAPI	TELHADISTA COM ENCARGOS COMPLEMENTARES	SEDI - SERVIÇOS DIVERSOS	H	0,1880000	21,58	4,05
Insumo	00040782	SINAPI	CALHA QUADRADA DE CHAPA DE AÇO GALVANIZADA NUM 24, CORTE 33 CM	Material	M	1,0500000	35,67	37,45
Insumo	00005061	SINAPI	PREGO DE AÇO POLIDO COM CABECA 18 X 27 (2 1/2 X 10)	Material	KG	0,0080000	25,00	0,20
Insumo	00005104	SINAPI	REBITE DE ALUMINIO VAZADO DE REPUXO, 3,2 X 8 MM (1KG = 1025 UNIDADES)	Material	KG	0,0016000	66,93	0,10
Insumo	00000142	SINAPI	SELANTE ELASTICO MONOCOMPONENTE A BASE DE POLIURETANO (PU) PARA JUNTAS DIVERSAS	Material	310ML	0,0530000	43,26	2,29
Insumo	00013388	SINAPI	SOLDA EM BARRA DE ESTANHO-CHUMBO 50/50	Material	KG	0,0590000	167,89	9,90

8.1	Código	Banco	Descrição	Tipo	Und	Quant.	Valor Unit	Total
Composição	98546	SINAPI	IMPERMEABILIZAÇÃO DE SUPERFÍCIE COM MANTA ASFÁLTICA, UMA CAMADA, INCLUSIVE APLICAÇÃO DE PRIMER ASFÁLTICO, E=3MM. AF_06/2018	IMPE - IMPERMEABILIZAÇÕES E PROTEÇÕES DIVERSAS	m²	1,0000000	100,72	100,72
Composição Auxiliar	88243	SINAPI	AJUDANTE ESPECIALIZADO COM ENCARGOS COMPLEMENTARES	SEDI - SERVIÇOS DIVERSOS	H	0,1920000	17,76	3,40
Composição Auxiliar	88270	SINAPI	IMPERMEABILIZADOR COM ENCARGOS COMPLEMENTARES	SEDI - SERVIÇOS DIVERSOS	H	0,9480000	22,04	20,89
Insumo	00004226	SINAPI	GAS DE COZINHA - GLP	Material	KG	0,2600000	8,80	2,28

Ruim Assunção N. Pedrosa Simes  
Engenheiro Civil  
CREA - PB 181821155-1



PREFEITURA MUNICIPAL DE ASSUNÇÃO

OBRA: CONSTRUÇÃO DE CRECHE TIPO B  
LOCAL: MUNICÍPIO DE ASSUNÇÃO - PB  
REFERÊNCIA: SINAPI/ORSE/COMPOSIÇÃO PRÓPRIA/SBC/AGETOP/SETOP  
ENCARGOS SOCIAIS: Horista = 11,5,81% , Mensalista = 72,92%  
BDI: 22,23% DATA BASE: SET/2022

COMPOSIÇÕES

Insumo	Código	Banco	Descrição	Material	Und	Quant.	Valor Unit	Total
Insumo	00004014	SINAPI	MANTA ASFALTICA ELASTOMERICA EM POLIESTER 3 MM, TIPO III, CLASSE B, ACABAMENTO PP (NBR 9952)	Material	m²	1,1250000	55,61	62,56
Insumo	00000511	SINAPI	PRIMER PARA MANTA ASFALTICA A BASE DE ASFALTO MODIFICADO DILUIDO EM SOLVENTE, APLICACAO A FRIO	Material	L	0,6150000	18,85	11,59
<b>8.2</b>	<b>Código</b>	<b>Banco</b>	<b>Descrição</b>	<b>Tipo</b>	<b>Und</b>	<b>Quant.</b>	<b>Valor Unit</b>	<b>Total</b>
Composição	98557	SINAPI	IMPERMEABILIZAÇÃO DE SUPERFÍCIE COM EMULSÃO ASFÁLTICA, 2 DEMÃOS AF_06/2018	IMPE - IMPERMEABILIZAÇÕES E PROTEÇÕES DIVERSAS	m²	1,0000000	48,72	48,72
Composição Auxiliar	88243	SINAPI	AJUDANTE ESPECIALIZADO COM ENCARGOS COMPLEMENTARES	SEDI - SERVIÇOS DIVERSOS	H	0,0850000	17,76	1,50
Composição Auxiliar	88270	SINAPI	IMPERMEABILIZADOR COM ENCARGOS COMPLEMENTARES	SEDI - SERVIÇOS DIVERSOS	H	0,4220000	22,04	9,30
Insumo	00000626	SINAPI	MANTA LIQUIDA DE BASE ASFALTICA MODIFICADA COM A ADICAO DE ELASTOMEROS DILUIDOS EM SOLVENTE ORGANICO, APLICACAO A FRIO (MEMBRANA IMPERMEABILIZANTE ASFALTICA)	Material	KG	1,5000000	25,28	37,92
<b>9.1</b>	<b>Código</b>	<b>Banco</b>	<b>Descrição</b>	<b>Tipo</b>	<b>Und</b>	<b>Quant.</b>	<b>Valor Unit</b>	<b>Total</b>
Composição	87879	SINAPI	CHAPISCO APLICADO EM ALVENARIAS E ESTRUTURAS DE CONCRETO INTERNAS, COM COLHER DE PEDREIRO. ARGAMASSA TRAÇO 1:3 COM PREPARO EM BETONEIRA 400L AF_06/2014	REVE - REVESTIMENTO E TRATAMENTO DE SUPERFÍCIES	m²	1,0000000	3,69	3,69
Composição Auxiliar	87313	SINAPI	ARGAMASSA TRAÇO 1:3 (EM VOLUME DE CIMENTO E AREIA GROSSA ÚMIDA) PARA CHAPISCO CONVENCIONAL, PREPARO MECÂNICO COM BETONEIRA 400 L AF_08/2019	SEDI - SERVIÇOS DIVERSOS	m³	0,0042000	484,28	2,03
Composição Auxiliar	88316	SINAPI	SERVENTE COM ENCARGOS COMPLEMENTARES	SEDI - SERVIÇOS DIVERSOS	H	0,0070000	17,36	0,12
Composição Auxiliar	88309	SINAPI	PEDREIRO COM ENCARGOS COMPLEMENTARES	SEDI - SERVIÇOS DIVERSOS	H	0,0700000	22,04	1,54
<b>9.2</b>	<b>Código</b>	<b>Banco</b>	<b>Descrição</b>	<b>Tipo</b>	<b>Und</b>	<b>Quant.</b>	<b>Valor Unit</b>	<b>Total</b>
Composição	87894	SINAPI	CHAPISCO APLICADO EM ALVENARIA (SEM PRESENÇA DE VÃOS) E ESTRUTURAS DE CONCRETO DE FACHADA, COM COLHER DE PEDREIRO. ARGAMASSA TRAÇO 1:3 COM PREPARO EM BETONEIRA 400L AF_06/2014	REVE - REVESTIMENTO E TRATAMENTO DE SUPERFÍCIES	m²	1,0000000	5,83	5,83
Composição Auxiliar	87313	SINAPI	ARGAMASSA TRAÇO 1:3 (EM VOLUME DE CIMENTO E AREIA GROSSA ÚMIDA) PARA CHAPISCO CONVENCIONAL, PREPARO MECÂNICO COM BETONEIRA 400 L AF_08/2019	SEDI - SERVIÇOS DIVERSOS	m³	0,0042000	484,28	2,03
Composição Auxiliar	88316	SINAPI	SERVENTE COM ENCARGOS COMPLEMENTARES	SEDI - SERVIÇOS DIVERSOS	H	0,0620000	17,36	1,07
Composição Auxiliar	88309	SINAPI	PEDREIRO COM ENCARGOS COMPLEMENTARES	SEDI - SERVIÇOS DIVERSOS	H	0,1240000	22,04	2,73
<b>9.3</b>	<b>Código</b>	<b>Banco</b>	<b>Descrição</b>	<b>Tipo</b>	<b>Und</b>	<b>Quant.</b>	<b>Valor Unit</b>	<b>Total</b>
Composição	87876	SINAPI	CHAPISCO APLICADO EM ALVENARIAS E ESTRUTURAS DE CONCRETO INTERNAS, COM ROLO PARA TEXTURA ACRÍLICA. ARGAMASSA INDUSTRIALIZADA COM PREPARO MANUAL AF_06/2014	REVE - REVESTIMENTO E TRATAMENTO DE SUPERFÍCIES	m²	1,0000000	8,76	8,76
Composição Auxiliar	87401	SINAPI	ARGAMASSA INDUSTRIALIZADA PARA CHAPISCO ROLADO, PREPARO MANUAL AF_08/2019	SEDI - SERVIÇOS DIVERSOS	m³	0,0015000	5.181,64	7,77
Composição Auxiliar	88316	SINAPI	SERVENTE COM ENCARGOS COMPLEMENTARES	SEDI - SERVIÇOS DIVERSOS	H	0,0042000	17,36	0,07
Composição Auxiliar	88309	SINAPI	PEDREIRO COM ENCARGOS COMPLEMENTARES	SEDI - SERVIÇOS DIVERSOS	H	0,0420000	22,04	0,92
<b>9.4</b>	<b>Código</b>	<b>Banco</b>	<b>Descrição</b>	<b>Tipo</b>	<b>Und</b>	<b>Quant.</b>	<b>Valor Unit</b>	<b>Total</b>
Composição	87535	SINAPI	EMBOÇO, PARA RECEBIMENTO DE CERÂMICA, EM ARGAMASSA TRAÇO 1:2:8, PREPARO MECÂNICO COM BETONEIRA 400L, APLICADO MANUALMENTE EM FACES INTERNAS DE PAREDES, PARA AMBIENTE COM ÁREA MAIOR QUE 10M2, ESPESURA DE 20MM, COM EXECUÇÃO DE TALISCAS. AF_06/2014	REVE - REVESTIMENTO E TRATAMENTO DE SUPERFÍCIES	m²	1,0000000	27,40	27,40
Composição Auxiliar	87292	SINAPI	ARGAMASSA TRAÇO 1:2:8 (EM VOLUME DE CIMENTO, CAL E AREIA MÉDIA ÚMIDA) PARA EMBOÇO/MASSA ÚNICA/ASSENTAMENTO DE ALVENARIA DE VEDAÇÃO, PREPARO MECÂNICO COM BETONEIRA 400 L AF_08/2019	SEDI - SERVIÇOS DIVERSOS	m³	0,0376000	487,19	18,31
Composição Auxiliar	88316	SINAPI	SERVENTE COM ENCARGOS COMPLEMENTARES	SEDI - SERVIÇOS DIVERSOS	H	0,1180000	17,36	2,04
Composição Auxiliar	88309	SINAPI	PEDREIRO COM ENCARGOS COMPLEMENTARES	SEDI - SERVIÇOS DIVERSOS	H	0,3200000	22,04	7,05
<b>9.5</b>	<b>Código</b>	<b>Banco</b>	<b>Descrição</b>	<b>Tipo</b>	<b>Und</b>	<b>Quant.</b>	<b>Valor Unit</b>	<b>Total</b>
Composição	87529	SINAPI	MASSA ÚNICA, PARA RECEBIMENTO DE PINTURA, EM ARGAMASSA TRAÇO 1:2:8, PREPARO MECÂNICO COM BETONEIRA 400L, APLICADA MANUALMENTE EM FACES INTERNAS DE PAREDES, ESPESURA DE 20MM, COM EXECUÇÃO DE TALISCAS. AF_06/2014	REVE - REVESTIMENTO E TRATAMENTO DE SUPERFÍCIES	m²	1,0000000	31,62	31,62
Composição Auxiliar	87292	SINAPI	ARGAMASSA TRAÇO 1:2:8 (EM VOLUME DE CIMENTO, CAL E AREIA MÉDIA ÚMIDA) PARA EMBOÇO/MASSA ÚNICA/ASSENTAMENTO DE ALVENARIA DE VEDAÇÃO, PREPARO MECÂNICO COM BETONEIRA 400 L AF_08/2019	SEDI - SERVIÇOS DIVERSOS	m³	0,0376000	487,19	18,31
Composição Auxiliar	88316	SINAPI	SERVENTE COM ENCARGOS COMPLEMENTARES	SEDI - SERVIÇOS DIVERSOS	H	0,1710000	17,36	2,96
Composição Auxiliar	88309	SINAPI	PEDREIRO COM ENCARGOS COMPLEMENTARES	SEDI - SERVIÇOS DIVERSOS	H	0,4700000	22,04	10,35
<b>9.6</b>	<b>Código</b>	<b>Banco</b>	<b>Descrição</b>	<b>Tipo</b>	<b>Und</b>	<b>Quant.</b>	<b>Valor Unit</b>	<b>Total</b>
Composição	90406	SINAPI	MASSA ÚNICA, PARA RECEBIMENTO DE PINTURA, EM ARGAMASSA TRAÇO 1:2:8, PREPARO MECÂNICO COM BETONEIRA 400L, APLICADA MANUALMENTE EM TETO, ESPESURA DE 20MM, COM EXECUÇÃO DE TALISCAS. AF_03/2015	REVE - REVESTIMENTO E TRATAMENTO DE SUPERFÍCIES	m²	1,0000000	40,73	40,73

Flavio Assunção N. Pedrosa Simões  
Engenheiro Civil  
CREA - PB 181821195-1



PREFEITURA MUNICIPAL DE ASSUNÇÃO

OBRA: CONSTRUÇÃO DE CRECHE TIPO B  
LOCAL: MUNICÍPIO DE ASSUNÇÃO - PB  
REFERÊNCIA: SINAPI/ORSE/COMPOSIÇÃO PRÓPRIA/SBC/AGETOP/SETOP  
ENCARGOS SOCIAIS: Horista = 115,81% , Mensalista = 72,92%  
BDI: 22,23% DATA BASE: SET/2022

COMPOSIÇÕES

Composição Auxiliar	87292	SINAPI	ARGAMASSA TRAÇO 1:2:8 (EM VOLUME DE CIMENTO, CAL E AREIA MÉDIA ÚMIDA) PARA EMBOÇO/MASSA ÚNICA/ASSENTAMENTO DE ALVENARIA DE VEDAÇÃO, PREPARO MECÂNICO COM BETONEIRA 400 L. AF_08/2019	SEDI - SERVIÇOS DIVERSOS	m³	0,0376000	487,19	18,31
Composição Auxiliar	88316	SINAPI	SERVENTE COM ENCARGOS COMPLEMENTARES	SEDI - SERVIÇOS DIVERSOS	H	0,2890000	17,36	5,01
Composição Auxiliar	88309	SINAPI	PEDREIRO COM ENCARGOS COMPLEMENTARES	SEDI - SERVIÇOS DIVERSOS	H	0,7900000	22,04	17,41

	Código	Banco	Descrição	Tipo	Und	Quant.	Valor Unit	Total
Composição	4440	ORSE	Revestimento cerâmico para parede, 10 x 10 cm, Elizabeth, linha lux neve, aplicado com argamassa industrializada ac-ii, rejuntado, exclusive regularização de base ou emboço - Rev 04	Azulejos e Cerâmicas	m²	1,0000000	53,53	53,53
Composição Auxiliar	3407	ORSE	Argamassa industrializada AC-II, Vatomassa ou similar	Argamassas	kg	4,0000000	1,24	4,96
Composição Auxiliar	10550	ORSE	Encargos Complementares - Pedreiro	Provisórias	h	0,4000000	3,61	1,44
Composição Auxiliar	10549	ORSE	Encargos Complementares - Servente	Provisórias	h	0,3400000	3,74	1,27
Insumo	2540	ORSE	Rejunte colorido flexível para revestimentos cerâmicos kg	0	kg	0,6600000	3,50	2,31
Insumo	3964	ORSE	Cerâmica 10 x 10 cm, Elizabeth, linha lux neve ou similar m2	0	m²	1,0500000	30,66	32,19
Insumo	00004750	SINAPI	PEDREIRO (HORISTA)	Mão de Obra	H	0,4000000	17,43	6,97
Insumo	00006111	SINAPI	SERVENTE DE OBRAS	Mão de Obra	H	0,3400000	12,94	4,39

	Código	Banco	Descrição	Tipo	Und	Quant.	Valor Unit	Total
Composição	87275	SINAPI	REVESTIMENTO CERÂMICO PARA PAREDES INTERNAS COM PLACAS TIPO ESMALTADA EXTRA DE DIMENSÕES 33X45 CM APLICADAS EM AMBIENTES DE ÁREA MAIOR QUE 5 M² A MEIA ALTURA DAS PAREDES. AF_06/2014	REVE - REVESTIMENTO E TRATAMENTO DE SUPERFÍCIES	m²	1,0000000	75,91	75,91
Composição Auxiliar	88316	SINAPI	SERVENTE COM ENCARGOS COMPLEMENTARES	SEDI - SERVIÇOS DIVERSOS	H	0,4600000	17,36	7,98
Composição Auxiliar	88256	SINAPI	AZULEJISTA OU LADRILHISTA COM ENCARGOS COMPLEMENTARES	SEDI - SERVIÇOS DIVERSOS	H	0,9100000	21,95	19,97
Insumo	00001381	SINAPI	ARGAMASSA COLANTE AC I PARA CERAMICAS	Material	KG	6,1400000	0,75	4,60
Insumo	00000536	SINAPI	REVESTIMENTO EM CERAMICA ESMALTADA EXTRA, PEI MENOR OU IGUAL A 3, FORMATO MENOR OU IGUAL A 2025 CM2	Material	m²	1,0900000	38,90	42,40
Insumo	00034357	SINAPI	REJUNTE CIMENTICIO, QUALQUER COR	Material	KG	0,2200000	4,40	0,96

	Código	Banco	Descrição	Tipo	Und	Quant.	Valor Unit	Total
Composição	98560	SINAPI	IMPERMEABILIZAÇÃO DE PISO COM ARGAMASSA DE CIMENTO E AREIA, COM ADITIVO IMPERMEABILIZANTE, E = 2CM. AF_06/2018	IMPE - IMPERMEABILIZAÇÕES E PROTEÇÕES DIVERSAS	m²	1,0000000	42,98	42,98
Composição Auxiliar	87298	SINAPI	ARGAMASSA TRAÇO 1:3 (EM VOLUME DE CIMENTO E AREIA MÉDIA ÚMIDA) PARA CONTRAPISO, PREPARO MECÂNICO COM BETONEIRA 400 L. AF_08/2019	SEDI - SERVIÇOS DIVERSOS	m³	0,0250000	622,95	15,57
Composição Auxiliar	88316	SINAPI	SERVENTE COM ENCARGOS COMPLEMENTARES	SEDI - SERVIÇOS DIVERSOS	H	0,1970000	17,36	3,41
Composição Auxiliar	88309	SINAPI	PEDREIRO COM ENCARGOS COMPLEMENTARES	SEDI - SERVIÇOS DIVERSOS	H	0,9750000	22,04	21,48
Insumo	00000123	SINAPI	ADITIVO IMPERMEABILIZANTE DE PEGA NORMAL PARA ARGAMASSAS E CONCRETOS SEM ARMACAO, LIQUIDO E ISENTO DE CLORETOS	Material	L	0,2800000	9,02	2,52

	Código	Banco	Descrição	Tipo	Und	Quant.	Valor Unit	Total
Composição	101750	SINAPI	PISO CIMENTADO, TRAÇO 1:3 (CIMENTO E AREIA), ACABAMENTO RÚSTICO, ESPESSURA 4,0 CM, PREPARO MECÂNICO DA ARGAMASSA. AF_09/2020	PISO - PISOS	m²	1,0000000	46,32	46,32
Composição Auxiliar	87298	SINAPI	ARGAMASSA TRAÇO 1:3 (EM VOLUME DE CIMENTO E AREIA MÉDIA ÚMIDA) PARA CONTRAPISO, PREPARO MECÂNICO COM BETONEIRA 400 L. AF_08/2019	SEDI - SERVIÇOS DIVERSOS	m³	0,0530000	622,95	33,01
Composição Auxiliar	88316	SINAPI	SERVENTE COM ENCARGOS COMPLEMENTARES	SEDI - SERVIÇOS DIVERSOS	H	0,1810000	17,36	3,14
Composição Auxiliar	88309	SINAPI	PEDREIRO COM ENCARGOS COMPLEMENTARES	SEDI - SERVIÇOS DIVERSOS	H	0,3620000	22,04	7,97
Insumo	00003671	SINAPI	JUNTA PLÁSTICA DE DILATAÇÃO PARA PISOS, COR CINZA, 17 X 3 MM (ALTURA X ESPESSURA)	Material	M	1,6700000	1,32	2,20

	Código	Banco	Descrição	Tipo	Und	Quant.	Valor Unit	Total
Composição	98685	SINAPI	RODAPÉ EM GRANITO, ALTURA 10 CM. AF_09/2020	PISO - PISOS	M	1,0000000	53,44	53,44
Composição Auxiliar	88316	SINAPI	SERVENTE COM ENCARGOS COMPLEMENTARES	SEDI - SERVIÇOS DIVERSOS	H	0,1500000	17,36	2,60
Composição Auxiliar	88274	SINAPI	MARMORISTA/GRANITEIRO COM ENCARGOS COMPLEMENTARES	SEDI - SERVIÇOS DIVERSOS	H	0,2990000	21,95	6,56
Composição Auxiliar	00037595	SINAPI	ARGAMASSA COLANTE TIPO AC III	Material	KG	0,8614000	2,30	1,98
Insumo	00034357	SINAPI	REJUNTE CIMENTICIO, QUALQUER COR	Material	KG	0,1200000	4,40	0,52
Insumo	00020231	SINAPI	RODAPÉ OU RODABANCADA EM GRANITO, POLIDO, TIPO ANDORINHA/ QUARTZ/ CASTELO/ CORUMBA OU OUTROS EQUIVALENTES DA REGIAO, H= 10 CM, E= *2,0* CM	Material	M	1,0400000	40,18	41,78

	Código	Banco	Descrição	Tipo	Und	Quant.	Valor Unit	Total
Composição	95241	SINAPI	LASTRO DE CONCRETO MAGRO, APLICADO EM PISOS, LAJES SOBRE SOLO OU RADIERES, ESPESSURA DE 5 CM. AF_07/2016	FUES - FUNDAÇÕES E ESTRUTURAS	m²	1,0000000	27,95	27,95

Flávia Assunção N. Pedrosa Simes  
Engenheiro Civil  
CREA - PB 181821195-1





PREFEITURA MUNICIPAL DE ASSUNÇÃO

OBRA: CONSTRUÇÃO DE CRECHE TIPO B  
LOCAL: MUNICÍPIO DE ASSUNÇÃO - PB  
REFERÊNCIA: SINAPI/ORSE/COMPOSIÇÃO PRÓPRIA/SBC/AGETOP/SETOP  
ENCARGOS SOCIAIS: Horista = 11,5,81% , Mensalista = 72,92%  
BDI: 22,23% DATA BASE: SET/2022

COMPOSIÇÕES

Composição Auxiliar	94968	SINAPI	CONCRETO MAGRO PARA LASTRO, TRAÇO 1:4,5:4,5 (EM MASSA SECA DE CIMENTO/ÁREA MÉDIA/ BRITA 1) - PREPARO MECÂNICO COM BETONEIRA 600 L. AF_05/2021	FUES - FUNDAÇÕES E ESTRUTURAS	m³	0,0565000	366,04	20,68
Composição Auxiliar	88316	SINAPI	SERVENTE COM ENCARGOS COMPLEMENTARES	SEDI - SERVIÇOS DIVERSOS	H	0,0741000	17,36	1,28
Composição Auxiliar	88309	SINAPI	PEDREIRO COM ENCARGOS COMPLEMENTARES	SEDI - SERVIÇOS DIVERSOS	H	0,2718000	22,04	5,99

10.6	Código	Banco	Descrição	Tipo	Und	Quant.	Valor Unit	Total
Composição	100323	SINAPI	LASTRO COM MATERIAL GRANULAR (ÁREA MÉDIA), APLICADO EM PISOS OU LAJES SOBRE SOLO, ESPESSURA DE *10 CM*. AF_07/2019	FUES - FUNDAÇÕES E ESTRUTURAS	m³	1,0000000	153,23	153,23
Composição Auxiliar	91277	SINAPI	PLACA VIBRATÓRIA REVERSÍVEL COM MOTOR 4 TEMPOS A GASOLINA, FORÇA CENTRÍFUGA DE 25 KN (2500 KGF), POTÊNCIA 5,5 CV - CHP DIURNO. AF_08/2015	CHOR - CUSTOS HORÁRIOS DE MÁQUINAS E EQUIPAMENTOS	CHP	0,0320000	8,49	0,27
Composição Auxiliar	91278	SINAPI	PLACA VIBRATÓRIA REVERSÍVEL COM MOTOR 4 TEMPOS A GASOLINA, FORÇA CENTRÍFUGA DE 25 KN (2500 KGF), POTÊNCIA 5,5 CV - CHI DIURNO. AF_08/2015	CHOR - CUSTOS HORÁRIOS DE MÁQUINAS E EQUIPAMENTOS	CHI	0,0300000	0,60	0,01
Composição Auxiliar	88316	SINAPI	SERVENTE COM ENCARGOS COMPLEMENTARES	SEDI - SERVIÇOS DIVERSOS	H	0,3430000	17,36	5,95
Composição Auxiliar	88309	SINAPI	PEDREIRO COM ENCARGOS COMPLEMENTARES	SEDI - SERVIÇOS DIVERSOS	H	1,0300000	22,04	22,70
Insumo	00000370	SINAPI	ÁREA MÉDIA - POSTO JAZIDA/FORNECEDOR (RETIRADO NA JAZIDA, SEM TRANSPORTE)	Material	m³	1,1300000	110,00	124,30

10.7	Código	Banco	Descrição	Tipo	Und	Quant.	Valor Unit	Total
Composição	92396	SINAPI	EXECUÇÃO DE PASSEIO EM PISO INTERTRAVADO, COM BLOCO RETANGULAR COR NATURAL DE 20 X 10 CM, ESPESSURA 6 CM. AF_12/2015	PAVI - PAVIMENTAÇÃO	m²	1,0000000	58,07	58,07
Composição Auxiliar	91278	SINAPI	PLACA VIBRATÓRIA REVERSÍVEL COM MOTOR 4 TEMPOS A GASOLINA, FORÇA CENTRÍFUGA DE 25 KN (2500 KGF), POTÊNCIA 5,5 CV - CHI DIURNO. AF_08/2015	CHOR - CUSTOS HORÁRIOS DE MÁQUINAS E EQUIPAMENTOS	CHI	0,1947000	0,60	0,11
Composição Auxiliar	91283	SINAPI	CORTADORA DE PISO COM MOTOR 4 TEMPOS A GASOLINA, POTÊNCIA DE 13 HP, COM DISCO DE CORTE DIAMANTADO SEGMENTADO PARA CONCRETO, DIÂMETRO DE 350 MM, FURO DE 1" (14 X 1") - CHP DIURNO. AF_08/2015	CHOR - CUSTOS HORÁRIOS DE MÁQUINAS E EQUIPAMENTOS	CHP	0,0483000	9,38	0,45
Composição Auxiliar	91277	SINAPI	PLACA VIBRATÓRIA REVERSÍVEL COM MOTOR 4 TEMPOS A GASOLINA, FORÇA CENTRÍFUGA DE 25 KN (2500 KGF), POTÊNCIA 5,5 CV - CHP DIURNO. AF_08/2015	CHOR - CUSTOS HORÁRIOS DE MÁQUINAS E EQUIPAMENTOS	CHP	0,0041000	8,49	0,03
Composição Auxiliar	91285	SINAPI	CORTADORA DE PISO COM MOTOR 4 TEMPOS A GASOLINA, POTÊNCIA DE 13 HP, COM DISCO DE CORTE DIAMANTADO SEGMENTADO PARA CONCRETO, DIÂMETRO DE 350 MM, FURO DE 1" (14 X 1") - CHI DIURNO. AF_08/2015	CHOR - CUSTOS HORÁRIOS DE MÁQUINAS E EQUIPAMENTOS	CHI	0,1504000	0,99	0,14
Composição Auxiliar	88316	SINAPI	SERVENTE COM ENCARGOS COMPLEMENTARES	SEDI - SERVIÇOS DIVERSOS	H	0,3975000	17,36	6,90
Composição Auxiliar	88260	SINAPI	CALCETEIRO COM ENCARGOS COMPLEMENTARES	SEDI - SERVIÇOS DIVERSOS	H	0,3975000	21,91	8,70
Insumo	00036155	SINAPI	BLOQUETE/PISO INTERTRAVADO DE CONCRETO - MODELO ONDA/16 FACES/RETANGULAR/TIJOLINHO/PAVER/HOLANDES/PARALELEPIPEDO, 20 CM X 10 CM, E = 6 CM, RESISTÊNCIA DE 35 MPA (NBR 9781), COR NATURAL	Material	m²	1,0487000	33,25	34,86
Insumo	00000370	SINAPI	ÁREA MÉDIA - POSTO JAZIDA/FORNECEDOR (RETIRADO NA JAZIDA, SEM TRANSPORTE)	Material	m³	0,0568000	110,00	6,24
Insumo	00004741	SINAPI	PO DE PEDRA (POSTO PEDREIRA/FORNECEDOR, SEM FRETE)	Material	m³	0,0065000	98,66	0,64

10.8	Código	Banco	Descrição	Tipo	Und	Quant.	Valor Unit	Total
Composição	87251	SINAPI	REVESTIMENTO CERÂMICO PARA PISO COM PLACAS TIPO ESMALTADA EXTRA DE DIMENSÕES 45X45 CM APLICADA EM AMBIENTES DE ÁREA MAIOR QUE 10 M2. AF_06/2014	PISO - PISOS	m²	1,0000000	53,95	53,95
Composição Auxiliar	88316	SINAPI	SERVENTE COM ENCARGOS COMPLEMENTARES	SEDI - SERVIÇOS DIVERSOS	H	0,1500000	17,36	2,60
Composição Auxiliar	88256	SINAPI	AZULEIJA OU LADRILHISTA COM ENCARGOS COMPLEMENTARES	SEDI - SERVIÇOS DIVERSOS	H	0,2600000	21,95	5,70
Insumo	00001381	SINAPI	ARGAMASSA COLANTE AC I PARA CERAMICAS	Material	KG	6,1400000	0,75	4,60
Insumo	00001287	SINAPI	PISO EM CERÂMICA ESMALTADA EXTRA, PEI MAIOR OU IGUAL A 4, FORMATO MENOR OU IGUAL A 2025 CM2	Material	m²	1,0600000	37,95	40,22
Insumo	00034357	SINAPI	REJUNTE CIMENTICIO, QUALQUER COR	Material	KG	0,1900000	4,40	0,83

10.9	Código	Banco	Descrição	Tipo	Und	Quant.	Valor Unit	Total
Composição	101094	SINAPI	PISO PODOTÁTIL DE ALERTA OU DIRECIONAL, DE BORRACHA, ASSENTADO SOBRE ARGAMASSA. AF_05/2020	PISO - PISOS	M	1,0000000	177,41	177,41
Composição Auxiliar	88316	SINAPI	SERVENTE COM ENCARGOS COMPLEMENTARES	SEDI - SERVIÇOS DIVERSOS	H	0,2180000	17,36	3,78
Composição Auxiliar	88309	SINAPI	PEDREIRO COM ENCARGOS COMPLEMENTARES	SEDI - SERVIÇOS DIVERSOS	H	0,4370000	22,04	9,63
Insumo	00037595	SINAPI	ARGAMASSA COLANTE TIPO AC III	Material	KG	1,2150000	2,30	2,79
Insumo	00001379	SINAPI	CIMENTO PORTLAND COMPOSTO CP II-32	Material	KG	0,2400000	0,70	0,16
Insumo	00038186	SINAPI	PISO TÁTIL DE ALERTA OU DIRECIONAL, DE BORRACHA, COLORIDO, 25 X 25 CM, E = 12 MM, PARA ARGAMASSA	Material	m²	0,2500000	644,20	161,05

10.10	Código	Banco	Descrição	Tipo	Und	Quant.	Valor Unit	Total
Composição	98504	SINAPI	PLANTIO DE GRAMA BATATAIS EM PLACAS. AF_05/2018	URBA - URBANIZAÇÃO	m²	1,0000000	14,60	14,60
Composição Auxiliar	88441	SINAPI	JARDINEIRO COM ENCARGOS COMPLEMENTARES	SEDI - SERVIÇOS DIVERSOS	H	0,0391000	16,86	0,65
Composição Auxiliar	88316	SINAPI	SERVENTE COM ENCARGOS COMPLEMENTARES	SEDI - SERVIÇOS DIVERSOS	H	0,1564000	17,36	2,71
Insumo	00003324	SINAPI	GRAMA BATATAIS EM PLACAS, SEM PLANTIO	Material	m²	1,0000000	11,24	11,24

Ruben Assunção N. Pedrossa Simões  
Engenheiro Civil  
CPBA - PE-101621405-1



PREFEITURA MUNICIPAL DE ASSUNÇÃO

OBRA: CONSTRUÇÃO DE CRECHE TIPO B  
LOCAL: MUNICÍPIO DE ASSUNÇÃO - PB  
REFERÊNCIA: SINAPI/ORSE/COMPOSIÇÃO PRÓPRIA/SBC/AGETOP/SETOP  
ENCARGOS SOCIAIS: Horista = 11,5,81% , Mensalista = 72,92%  
BDI: 22,23% DATA BASE: SET/2022

COMPOSIÇÕES								
	Código	Banco	Descrição	Tipo	Und	Quant.	Valor Unit	Total
11.1								
Composição	88649	SINAPI	RODAPÉ CERÂMICO DE 7CM DE ALTURA COM PLACAS TIPO ESMALTADA EXTRA DE DIMENSÕES 45X45CM. AF_06/2014	PISO - PISOS	M	1,0000000	8,65	8,65
Composição Auxiliar	88316	SINAPI	SERVENTE COM ENCARGOS COMPLEMENTARES	SEDI - SERVIÇOS DIVERSOS	H	0,0310000	17,36	0,53
Composição Auxiliar	88256	SINAPI	AZULEJISTA OU LADRILHISTA COM ENCARGOS COMPLEMENTARES	SEDI - SERVIÇOS DIVERSOS	H	0,0740000	21,95	1,62
Insumo	00001381	SINAPI	ARGAMASSA COLANTE AC I PARA CERAMICAS	Material	KG	0,6030000	0,75	0,45
Insumo	00001287	SINAPI	PISO EM CERAMICA ESMALTADA EXTRA, PEI MAIOR OU IGUAL A 4, FORMATO MENOR OU IGUAL A 2025 CM2	Material	m²	0,1500000	37,95	5,69
Insumo	00034357	SINAPI	REJUNTE CIMENTICIO, QUALQUER COR	Material	KG	0,0840000	4,40	0,36
11.2								
Composição	98689	SINAPI	SOLEIRA EM GRANITO, LARGURA 15 CM, ESPESSURA 2,0 CM. AF_09/2020	PISO - PISOS	M	1,0000000	76,57	76,57
Composição Auxiliar	88316	SINAPI	SERVENTE COM ENCARGOS COMPLEMENTARES	SEDI - SERVIÇOS DIVERSOS	H	0,2730000	17,36	4,73
Composição Auxiliar	88274	SINAPI	MARMORISTA/GRANITEIRO COM ENCARGOS COMPLEMENTARES	SEDI - SERVIÇOS DIVERSOS	H	0,5470000	21,95	12,00
Insumo	00037595	SINAPI	ARGAMASSA COLANTE TIPO AC III	Material	KG	1,2900000	2,30	2,96
Insumo	00020232	SINAPI	SOLEIRA EM GRANITO, POLIDO, TIPO ANDORINHA/ QUARTZ/ CASTELO/ CORUMBA OU OUTROS EQUIVALENTES DA REGIAO, L= *15° CM, E= *2,0° CM	Material	M	1,0000000	56,88	56,88
11.3								
Composição	101965	SINAPI	PEITORIL LINEAR EM GRANITO OU MÁRMORE, L = 15CM, COMPRIMENTO DE ATÉ 2M, ASSENTADO COM ARGAMASSA 1:6 COM ADITIVO. AF_11/2020	REVE - REVESTIMENTO E TRATAMENTO DE SUPERFICIES	M	1,0000000	99,30	99,30
Composição Auxiliar	91692	SINAPI	SERRA CIRCULAR DE BANCADA COM MOTOR ELÉTRICO POTÊNCIA DE 5HP, COM COIFA PARA DISCO 10" - CHP DIURNO. AF_08/2015	CHOR - CUSTOS HORÁRIOS DE MÁQUINAS E EQUIPAMENTOS	CHP	0,0210000	22,01	0,46
Composição Auxiliar	91693	SINAPI	SERRA CIRCULAR DE BANCADA COM MOTOR ELÉTRICO POTÊNCIA DE 5HP, COM COIFA PARA DISCO 10" - CHI DIURNO. AF_08/2015	CHOR - CUSTOS HORÁRIOS DE MÁQUINAS E EQUIPAMENTOS	CHI	0,3980000	21,01	8,36
Composição Auxiliar	87283	SINAPI	ARGAMASSA TRAÇO 1:6 (EM VOLUME DE CIMENTO E AREIA MÉDIA ÚMIDA) COM ADIÇÃO DE PLASTIFICANTE PARA EMBOÇO/MASSA ÚNICA/ASSENTAMENTO DE ALVENARIA DE VEDAÇÃO, PREPARO MECÂNICO COM BETONEIRA 400 L. AF_08/2019	SEDI - SERVIÇOS DIVERSOS	m³	0,0060000	420,21	2,52
Composição Auxiliar	88316	SINAPI	SERVENTE COM ENCARGOS COMPLEMENTARES	SEDI - SERVIÇOS DIVERSOS	H	0,2090000	17,36	3,62
Composição Auxiliar	88274	SINAPI	MARMORISTA/GRANITEIRO COM ENCARGOS COMPLEMENTARES	SEDI - SERVIÇOS DIVERSOS	H	0,4190000	21,95	9,19
Insumo	00034747	SINAPI	PEITORIL EM MÁRMORE, POLIDO, BRANCO COMUM, L= *15° CM, E= *2,0° CM, COM PINGADEIRA	Material	M	1,0400000	72,26	75,15
12.1								
Composição	96135	SINAPI	APLICAÇÃO MANUAL DE MASSA ACRÍLICA EM PAREDES EXTERNAS DE CASAS, DUAS DEMÓS. AF_05/2017	PINT - PINTURAS	m²	1,0000000	23,48	23,48
Composição Auxiliar	88316	SINAPI	SERVENTE COM ENCARGOS COMPLEMENTARES	SEDI - SERVIÇOS DIVERSOS	H	0,1430000	17,36	2,48
Composição Auxiliar	88310	SINAPI	PINTOR COM ENCARGOS COMPLEMENTARES	SEDI - SERVIÇOS DIVERSOS	H	0,5710000	23,10	13,19
Insumo	00003767	SINAPI	LIXA EM FOLHA PARA PAREDE OU MADEIRA, NUMERO 120, COR VERMELHA	Material	UN	0,1000000	0,93	0,09
Insumo	00043651	SINAPI	MASSA ACRILICA PARA SUPERFICIES INTERNAS E EXTERNAS	Material	KG	1,5518400	4,98	7,72
12.2								
Composição	95306	SINAPI	TEXTURA ACRÍLICA, APLICAÇÃO MANUAL EM TETO, UMA DEMÃO. AF_09/2016	PINT - PINTURAS	m²	1,0000000	14,25	14,25
Composição Auxiliar	88316	SINAPI	SERVENTE COM ENCARGOS COMPLEMENTARES	SEDI - SERVIÇOS DIVERSOS	H	0,0960000	17,36	1,66
Composição Auxiliar	88310	SINAPI	PINTOR COM ENCARGOS COMPLEMENTARES	SEDI - SERVIÇOS DIVERSOS	H	0,2590000	23,10	5,98
Insumo	00038877	SINAPI	MASSA PREMIUM PARA TEXTURA LISA DE BASE ACRILICA, USO INTERNO E EXTERNO	Material	KG	1,1400000	5,80	6,61
12.3								
Composição	88489	SINAPI	APLICAÇÃO MANUAL DE PINTURA COM TINTA LÁTEX ACRÍLICA EM PAREDES, DUAS DEMÓS. AF_06/2014	PINT - PINTURAS	m²	1,0000000	13,51	13,51
Composição Auxiliar	88316	SINAPI	SERVENTE COM ENCARGOS COMPLEMENTARES	SEDI - SERVIÇOS DIVERSOS	H	0,0690000	17,36	1,19
Composição Auxiliar	88310	SINAPI	PINTOR COM ENCARGOS COMPLEMENTARES	SEDI - SERVIÇOS DIVERSOS	H	0,1870000	23,10	4,31
Insumo	00007356	SINAPI	TINTA LATEX ACRILICA PREMIUM, COR BRANCO FOSCO	Material	L	0,3300000	24,30	8,01
12.4								
Composição	88488	SINAPI	APLICAÇÃO MANUAL DE PINTURA COM TINTA LÁTEX ACRÍLICA EM TETO, DUAS DEMÓS. AF_06/2014	PINT - PINTURAS	m²	1,0000000	15,18	15,18
Composição Auxiliar	88316	SINAPI	SERVENTE COM ENCARGOS COMPLEMENTARES	SEDI - SERVIÇOS DIVERSOS	H	0,0890000	17,36	1,54
Composição Auxiliar	88310	SINAPI	PINTOR COM ENCARGOS COMPLEMENTARES	SEDI - SERVIÇOS DIVERSOS	H	0,2440000	23,10	5,63
Insumo	00007356	SINAPI	TINTA LATEX ACRILICA PREMIUM, COR BRANCO FOSCO	Material	L	0,3300000	24,30	8,01
12.5								

Ruan Assunção N. Pedrosa Gomes  
Engenheiro Civil  
CREA - PB 181821/195-1



PREFEITURA MUNICIPAL DE ASSUNÇÃO

OBRA: CONSTRUÇÃO DE CRECHE TIPO B  
LOCAL: MUNICÍPIO DE ASSUNÇÃO - PB  
REFERÊNCIA: SINAPI/ORSE/COMPOSIÇÃO PRÓPRIA/SBC/AGETOP/SETOP  
ENCARGOS SOCIAIS: Horista = 11,5,81% , Mensalista = 72,92%  
BDI: 22,23% DATA BASE: SET/2022

COMPOSIÇÕES

Composição	102489	SINAPI	PINTURA HIDROFUGANTE COM SILICONE, APLICAÇÃO MANUAL, 2 DEMÃOS. AF_05/2021	PINT - PINTURAS	m²	1,0000000	28,51	28,51
Composição Auxiliar	88316	SINAPI	SERVENTE COM ENCARGOS COMPLEMENTARES	SEDI - SERVIÇOS DIVERSOS	H	0,1500000	17,36	2,60
Composição Auxiliar	88310	SINAPI	PINTOR COM ENCARGOS COMPLEMENTARES	SEDI - SERVIÇOS DIVERSOS	H	0,3600000	23,10	8,31
Insumo	00012815	SINAPI	FITA CREPE ROLO DE 25 MM X 50 M	Material	UN	0,0140000	7,33	0,10
Insumo	00000151	SINAPI	IMPERMEABILIZANTE INCOLOR, BASE SILICONE, PARA TRATAMENTO DE FACHADAS, TELHAS, PEDRAS E OUTRAS SUPERFÍCIES	Material	L	0,5000000	35,00	17,50

12.6	Código	Banco	Descrição	Tipo	Und	Quant.	Valor Unit	Total
Composição	100744	SINAPI	PINTURA COM TINTA ALQUÍDICA DE ACABAMENTO (ESMALTE SINTÉTICO BRILHANTE) APLICADA A ROLO OU PINCEL SOBRE PERFIL METÁLICO EXECUTADO EM FÁBRICA (POR DEMÃO). AF_01/2020	PINT - PINTURAS	m²	1,0000000	8,89	8,89
Composição Auxiliar	88310	SINAPI	PINTOR COM ENCARGOS COMPLEMENTARES	SEDI - SERVIÇOS DIVERSOS	H	0,2149000	23,10	4,96
Insumo	00005318	SINAPI	DILUENTE AGUARRAS	Material	L	0,0124000	16,98	0,21
Insumo	00007292	SINAPI	TINTA ESMALTE SINTETICO PREMIUM BRILHANTE	Material	L	0,1242000	29,97	3,72

13.1.1	Código	Banco	Descrição	Tipo	Und	Quant.	Valor Unit	Total
Composição	101882	SINAPI	QUADRO DE DISTRIBUIÇÃO DE ENERGIA EM CHAPA DE AÇO GALVANIZADO, DE EMBUTIR, COM BARRAMENTO TRIFÁSICO, PARA 30 DISJUNTORES DIN 225A - FORNECIMENTO E INSTALAÇÃO. AF_10/2020	INEL - INSTALAÇÃO ELÉTRICA/ELETRIFICAÇÃO E ILUMINAÇÃO EXTERNA	UN	1,0000000	1.262,51	1.262,51
Composição Auxiliar	87367	SINAPI	ARGAMASSA TRAÇO 1:1:6 (EM VOLUME DE CIMENTO, CAL E AREIA MÉDIA ÚMIDA) PARA EMBOÇO/MASSA ÚNICA/ASSENTAMENTO DE ALVENARIA DE VEDAÇÃO, PREPARO MANUAL. AF_08/2019	SEDI - SERVIÇOS DIVERSOS	m³	0,0194000	598,99	11,62
Composição Auxiliar	88247	SINAPI	AUXILIAR DE ELETRICISTA COM ENCARGOS COMPLEMENTARES	SEDI - SERVIÇOS DIVERSOS	H	0,6342000	17,65	11,19
Composição Auxiliar	88264	SINAPI	ELETRICISTA COM ENCARGOS COMPLEMENTARES	SEDI - SERVIÇOS DIVERSOS	H	0,6342000	22,29	14,13
Insumo	00012043	SINAPI	QUADRO DE DISTRIBUIÇÃO COM BARRAMENTO TRIFÁSICO, DE EMBUTIR, EM CHAPA DE AÇO GALVANIZADO, PARA 30 DISJUNTORES DIN, 225 A	Material	UN	1,0000000	1.225,57	1.225,57

13.1.2	Código	Banco	Descrição	Tipo	Und	Quant.	Valor Unit	Total
Composição	100561	SINAPI	QUADRO DE DISTRIBUIÇÃO PARA TELEFONE N.3, 40X40X12CM EM CHAPA METÁLICA, DE EMBUTIR, SEM ACESSÓRIOS, PADRÃO TELEBRAS, FORNECIMENTO E INSTALAÇÃO. AF_11/2019	INES - INSTALAÇÕES ESPECIAIS	UN	1,0000000	177,04	177,04
Composição Auxiliar	87367	SINAPI	ARGAMASSA TRAÇO 1:1:6 (EM VOLUME DE CIMENTO, CAL E AREIA MÉDIA ÚMIDA) PARA EMBOÇO/MASSA ÚNICA/ASSENTAMENTO DE ALVENARIA DE VEDAÇÃO, PREPARO MANUAL. AF_08/2019	SEDI - SERVIÇOS DIVERSOS	m³	0,0140000	598,99	8,38
Composição Auxiliar	88247	SINAPI	AUXILIAR DE ELETRICISTA COM ENCARGOS COMPLEMENTARES	SEDI - SERVIÇOS DIVERSOS	H	0,9650000	17,65	17,03
Composição Auxiliar	88264	SINAPI	ELETRICISTA COM ENCARGOS COMPLEMENTARES	SEDI - SERVIÇOS DIVERSOS	H	0,9650000	22,29	21,50
Insumo	00011251	SINAPI	CAIXA DE PASSAGEM/ LUZ / TELEFONIA, DE EMBUTIR, EM CHAPA DE AÇO GALVANIZADO, DIMENSÕES 40 X 40 X *12* CM (PADRÃO CONCESSIONÁRIA LOCAL)	Material	UN	1,0000000	130,13	130,13

13.1.3	Código	Banco	Descrição	Tipo	Und	Quant.	Valor Unit	Total
Composição	4527	ORSE	Quadro de medição trifásica em Noril com lente para leitura	Entrada em Baixa Tensão	un	1,0000000	717,42	717,42
Composição Auxiliar	10549	ORSE	Encargos Complementares - Servente	Provisórios	h	4,8000000	3,74	17,95
Composição Auxiliar	10552	ORSE	Encargos Complementares - Eletricista	Provisórios	h	4,8000000	3,60	17,28
Insumo	663	ORSE	Conector p/ haste de aterramento 3/4" un	0	un	1,0000000	7,00	7,00
Insumo	209	ORSE	Arruela de alumínio p/eletroduto d=1 1/4" un	0	un	3,0000000	1,30	3,90
Insumo	314	ORSE	Bucha alumínio p/eletroduto d=1 1/4" un	0	un	3,0000000	1,60	4,80
Insumo	414	ORSE	Cabo cobre rígido, isolado, 16mm2 - 450/750v / 70° m	0	m	1,0000000	15,71	15,71
Insumo	865	ORSE	Eletroduto condutete pvc rígido, d= 1/2" m	0	m	1,5000000	6,57	9,85
Insumo	1094	ORSE	Haste cobreada copperweld p/ aterramento 254 micr d= 3/4" x 3,00 m c/conector un	0	un	1,0000000	112,00	112,00
Insumo	4198	ORSE	Quadro de medição trifásica em Noril c/lente para leitura Quadro de medição trifásica em Noril c/lente para leitura un	0	un	1,0000000	330,00	330,00
Insumo	10394	ORSE	Bucha em liga zamak para eletroduto 16mm, d=1/2" un	0	un	1,0000000	0,32	0,32
Insumo	00000868	SINAPI	CABO DE COBRE NU 25 MM2 MBO-DURO	Material	M	2,0000000	26,42	52,84
Insumo	00002436	SINAPI	ELETRICISTA (HORISTA)	Mão de Obra	H	4,8000000	17,43	83,66
Insumo	00006111	SINAPI	SERVENTE DE OBRAS	Mão de Obra	H	4,8000000	12,94	62,11

13.1.4	Código	Banco	Descrição	Tipo	Und	Quant.	Valor Unit	Total
Composição	93653	SINAPI	DISJUNTOR MONOPOLAR TIPO DIN, CORRENTE NOMINAL DE 10A - FORNECIMENTO E INSTALAÇÃO. AF_10/2020	INEL - INSTALAÇÃO ELÉTRICA/ELETRIFICAÇÃO E ILUMINAÇÃO	UN	1,0000000	10,76	10,76
Composição Auxiliar	88264	SINAPI	ELETRICISTA COM ENCARGOS COMPLEMENTARES	SEDI - SERVIÇOS DIVERSOS	H	0,0352000	22,29	0,78
Composição Auxiliar	88247	SINAPI	AUXILIAR DE ELETRICISTA COM ENCARGOS COMPLEMENTARES	SEDI - SERVIÇOS DIVERSOS	H	0,0352000	17,65	0,62

Ruben Assunção N. Pedrossa Simões  
Engenheiro Civil  
CREA - PB 181821195-1



PREFEITURA MUNICIPAL DE ASSUNÇÃO

OBRA: CONSTRUÇÃO DE CRECHE TIPO B  
LOCAL: MUNICÍPIO DE ASSUNÇÃO - PB  
REFERÊNCIA: SINAPI/ORSE/COMPOSIÇÃO PRÓPRIA/SBC/AGETOP/SETOP  
ENCARGOS SOCIAIS: Horista = 11,5,81% , Mensalista = 72,92%  
BDI: 22,23% DATA BASE: SET/2022

COMPOSIÇÕES

Insumo	Código	Banco	Descrição	Tipo	Und	Quant.	Valor Unit	Total
Insumo	00034653	SINAPI	DISJUNTOR TIPO DIN/IEC, MONOPOLAR DE 6 ATE 32A	Material	UN	1,0000000	8,59	8,59
Insumo	00001570	SINAPI	TERMINAL A COMPRESSAO EM COBRE ESTANHADO PARA CABO 2,5 MM2, 1 FURO E 1 COMPRESSAO, PARA PARAFUSO DE FIXACAO M5	Material	UN	1,0000000	0,77	0,77
<b>13.1.5</b>								
Composição	93654	SINAPI	DISJUNTOR MONOPOLAR TIPO DIN, CORRENTE NOMINAL DE 16A - FORNECIMENTO E INSTALACAO. AF_10/2020	INEL - INSTALACAO ELÉTRICA/ELETRIFICACAO E ILUMINACAO	UN	1,0000000	11,26	11,26
Composição Auxiliar	88247	SINAPI	AUXILIAR DE ELETRICISTA COM ENCARGOS COMPLEMENTARES	SEDI - SERVIÇOS DIVERSOS	H	0,0476000	17,65	0,84
Composição Auxiliar	88264	SINAPI	ELETRICISTA COM ENCARGOS COMPLEMENTARES	SEDI - SERVIÇOS DIVERSOS	H	0,0476000	22,29	1,06
Insumo	00034653	SINAPI	DISJUNTOR TIPO DIN/IEC, MONOPOLAR DE 6 ATE 32A	Material	UN	1,0000000	8,59	8,59
Insumo	00001570	SINAPI	TERMINAL A COMPRESSAO EM COBRE ESTANHADO PARA CABO 2,5 MM2, 1 FURO E 1 COMPRESSAO, PARA PARAFUSO DE FIXACAO M5	Material	UN	1,0000000	0,77	0,77
<b>13.1.6</b>								
Composição	93655	SINAPI	DISJUNTOR MONOPOLAR TIPO DIN, CORRENTE NOMINAL DE 20A - FORNECIMENTO E INSTALACAO. AF_10/2020	INEL - INSTALACAO ELÉTRICA/ELETRIFICACAO E ILUMINACAO	UN	1,0000000	12,23	12,23
Composição Auxiliar	88264	SINAPI	ELETRICISTA COM ENCARGOS COMPLEMENTARES	SEDI - SERVIÇOS DIVERSOS	H	0,0663000	22,29	1,47
Composição Auxiliar	88247	SINAPI	AUXILIAR DE ELETRICISTA COM ENCARGOS COMPLEMENTARES	SEDI - SERVIÇOS DIVERSOS	H	0,0663000	17,65	1,17
Insumo	00034653	SINAPI	DISJUNTOR TIPO DIN/IEC, MONOPOLAR DE 6 ATE 32A	Material	UN	1,0000000	8,59	8,59
Insumo	00001571	SINAPI	TERMINAL A COMPRESSAO EM COBRE ESTANHADO PARA CABO 4 MM2, 1 FURO E 1 COMPRESSAO, PARA PARAFUSO DE FIXACAO M5	Material	UN	1,0000000	1,00	1,00
<b>13.1.7</b>								
Composição	8894	ORSE	Dispositivo de proteção contra surto de tensão DPS 40KA - 175v	Fusíveis, Disjuntores e Chaves	un	1,0000000	64,20	64,20
Composição Auxiliar	10549	ORSE	Encargos Complementares - Servente	Provisórios	h	0,3000000	3,74	1,12
Composição Auxiliar	10552	ORSE	Encargos Complementares - Eletricista	Provisórios	h	0,3000000	3,60	1,08
Insumo	9162	ORSE	Dispositivo de proteção contra surto de tensão DPS 40KA - 175v (para-raio) un	0	un	1,0000000	52,90	52,90
Insumo	00002436	SINAPI	ELETRICISTA (HORISTA)	Mão de Obra	H	0,3000000	17,43	5,22
Insumo	00006111	SINAPI	SERVENTE DE OBRAS	Mão de Obra	H	0,3000000	12,94	3,88
<b>13.1.8</b>								
Composição	93673	SINAPI	DISJUNTOR TRIPOLAR TIPO DIN, CORRENTE NOMINAL DE 50A - FORNECIMENTO E INSTALACAO. AF_10/2020	INEL - INSTALACAO ELÉTRICA/ELETRIFICACAO E ILUMINACAO	UN	1,0000000	87,63	87,63
Composição Auxiliar	88247	SINAPI	AUXILIAR DE ELETRICISTA COM ENCARGOS COMPLEMENTARES	SEDI - SERVIÇOS DIVERSOS	H	0,5677000	17,65	10,01
Composição Auxiliar	88264	SINAPI	ELETRICISTA COM ENCARGOS COMPLEMENTARES	SEDI - SERVIÇOS DIVERSOS	H	0,5677000	22,29	12,65
Insumo	00034709	SINAPI	DISJUNTOR TIPO DIN/IEC, TRIPOLAR DE 10 ATE 50A	Material	UN	1,0000000	60,35	60,35
Insumo	00001575	SINAPI	TERMINAL A COMPRESSAO EM COBRE ESTANHADO PARA CABO 16 MM2, 1 FURO E 1 COMPRESSAO, PARA PARAFUSO DE FIXACAO M6	Material	UN	3,0000000	1,54	4,62
<b>13.2.1</b>								
Composição	91871	SINAPI	ELETRODUTO RÍGIDO ROSCÁVEL, PVC, DN 25 MM (3/4"), PARA CIRCUITOS TERMINAIS, INSTALADO EM PAREDE - FORNECIMENTO E INSTALACAO. AF_12/2015	INEL - INSTALACAO ELÉTRICA/ELETRIFICACAO E ILUMINACAO EXTERNA	M	1,0000000	12,02	12,02
Composição Auxiliar	88264	SINAPI	ELETRICISTA COM ENCARGOS COMPLEMENTARES	SEDI - SERVIÇOS DIVERSOS	H	0,1700000	22,29	3,78
Composição Auxiliar	88247	SINAPI	AUXILIAR DE ELETRICISTA COM ENCARGOS COMPLEMENTARES	SEDI - SERVIÇOS DIVERSOS	H	0,1700000	17,65	3,00
Insumo	00002674	SINAPI	ELETRODUTO DE PVC RIGIDO ROSCAVEL DE 3/4 ", SEM LUVA	Material	M	1,0170000	5,16	5,24
<b>13.2.2</b>								
Composição	91872	SINAPI	ELETRODUTO RÍGIDO ROSCÁVEL, PVC, DN 32 MM (1"), PARA CIRCUITOS TERMINAIS, INSTALADO EM PAREDE - FORNECIMENTO E INSTALACAO. AF_12/2015	INEL - INSTALACAO ELÉTRICA/ELETRIFICACAO E ILUMINACAO EXTERNA	M	1,0000000	15,94	15,94
Composição Auxiliar	88264	SINAPI	ELETRICISTA COM ENCARGOS COMPLEMENTARES	SEDI - SERVIÇOS DIVERSOS	H	0,1940000	22,29	4,32
Composição Auxiliar	88247	SINAPI	AUXILIAR DE ELETRICISTA COM ENCARGOS COMPLEMENTARES	SEDI - SERVIÇOS DIVERSOS	H	0,1940000	17,65	3,42
Insumo	00002685	SINAPI	ELETRODUTO DE PVC RIGIDO ROSCAVEL DE 1 ", SEM LUVA	Material	M	1,0170000	8,07	8,20
<b>13.2.3</b>								
Composição	91873	SINAPI	ELETRODUTO RÍGIDO ROSCÁVEL, PVC, DN 40 MM (1 1/4"), PARA CIRCUITOS TERMINAIS, INSTALADO EM PAREDE - FORNECIMENTO E INSTALACAO. AF_12/2015	INEL - INSTALACAO ELÉTRICA/ELETRIFICACAO E ILUMINACAO EXTERNA	M	1,0000000	19,75	19,75
Composição Auxiliar	88264	SINAPI	ELETRICISTA COM ENCARGOS COMPLEMENTARES	SEDI - SERVIÇOS DIVERSOS	H	0,2210000	22,29	4,92
Composição Auxiliar	88247	SINAPI	AUXILIAR DE ELETRICISTA COM ENCARGOS COMPLEMENTARES	SEDI - SERVIÇOS DIVERSOS	H	0,2210000	17,65	3,90
Insumo	00002684	SINAPI	ELETRODUTO DE PVC RIGIDO ROSCAVEL DE 1 1/4 ", SEM LUVA	Material	M	1,0170000	10,75	10,93

Ruben Assunção N. Pedrosa Simões  
Engenheiro Civil  
CREA - PB 181821195-1



PREFEITURA MUNICIPAL DE ASSUNÇÃO

OBRA: CONSTRUÇÃO DE CRECHE TIPO B  
LOCAL: MUNICÍPIO DE ASSUNÇÃO - PB  
REFERÊNCIA: SINAPI/ORSE/COMPOSIÇÃO PRÓPRIA/SBC/AGETOP/SETOP  
ENCARGOS SOCIAIS: Horista = 11,5,81% , Mensalista = 72,92%  
BDI: 22,23% DATA BASE: SET/2022

COMPOSIÇÕES

	Código	Banco	Descrição	Tipo	Und	Quant.	Valor Unit	Total
13.2.4								
Composição	93008	SINAPI	ELETRODUTO RÍGIDO ROSCÁVEL, PVC, DN 50 MM (1 1/2"), PARA REDE ENTERRADA DE DISTRIBUIÇÃO DE ENERGIA ELÉTRICA - FORNECIMENTO E INSTALAÇÃO. AF_12/2021	INEL - INSTALAÇÃO ELÉTRICA/ELETRIFICAÇÃO E ILUMINAÇÃO EXTERNA	M	1,0000000	17,48	17,48
Composição Auxiliar	88247	SINAPI	AUXILIAR DE ELETRICISTA COM ENCARGOS COMPLEMENTARES	SEDI - SERVIÇOS DIVERSOS	H	0,1122000	17,65	1,98
Composição Auxiliar	88264	SINAPI	ELETRICISTA COM ENCARGOS COMPLEMENTARES	SEDI - SERVIÇOS DIVERSOS	H	0,1122000	22,29	2,50
Insumo	00002680	SINAPI	ELETRODUTO DE PVC RIGIDO ROSCAVEL DE 1 1/2", SEM LUVA	Material	M	1,1000000	11,82	13,00

13.2.5								
Composição	93009	SINAPI	ELETRODUTO RÍGIDO ROSCÁVEL, PVC, DN 60 MM (2"), PARA REDE ENTERRADA DE DISTRIBUIÇÃO DE ENERGIA ELÉTRICA - FORNECIMENTO E INSTALAÇÃO. AF_12/2021	INEL - INSTALAÇÃO ELÉTRICA/ELETRIFICAÇÃO E ILUMINAÇÃO EXTERNA	M	1,0000000	26,38	26,38
Composição Auxiliar	88264	SINAPI	ELETRICISTA COM ENCARGOS COMPLEMENTARES	SEDI - SERVIÇOS DIVERSOS	H	0,1290000	22,29	2,87
Composição Auxiliar	88247	SINAPI	AUXILIAR DE ELETRICISTA COM ENCARGOS COMPLEMENTARES	SEDI - SERVIÇOS DIVERSOS	H	0,1290000	17,65	2,27
Insumo	00002681	SINAPI	ELETRODUTO DE PVC RIGIDO ROSCAVEL DE 2", SEM LUVA	Material	M	1,1000000	19,31	21,24

13.2.6								
Composição	1303	ORSE	Luva de pvc rígido roscável diâm = 3/4"	Tubos e Conexões de PVC Rígido Roscável	un	1,0000000	7,45	7,45
Composição Auxiliar	10554	ORSE	Encargos Complementares - Encanador	Provisórios	h	0,1100000	3,66	0,40
Composição Auxiliar	10549	ORSE	Encargos Complementares - Servente	Provisórios	h	0,1100000	3,74	0,41
Insumo	981	ORSE	Fita veda rosca 18mm m	0	m	0,7800000	0,22	0,17
Insumo	00002696	SINAPI	ENCANADOR OU BOMBEIRO HIDRAULICO (HORISTA)	Mão de Obra	H	0,1100000	17,43	1,91
Insumo	00003884	SINAPI	LUVA ROSCAVEL, PVC, 3/4", AGUA FRIA PREDIAL	Material	UN	1,0000000	3,14	3,14
Insumo	00006111	SINAPI	SERVENTE DE OBRAS	Mão de Obra	H	0,1100000	12,94	1,42

13.2.7								
Composição	1304	ORSE	Luva de pvc rígido roscável diâm = 1"	Tubos e Conexões de PVC Rígido Roscável	un	1,0000000	9,61	9,61
Composição Auxiliar	10554	ORSE	Encargos Complementares - Encanador	Provisórios	h	0,1100000	3,66	0,40
Composição Auxiliar	10549	ORSE	Encargos Complementares - Servente	Provisórios	h	0,1100000	3,74	0,41
Insumo	981	ORSE	Fita veda rosca 18mm m	0	m	1,0000000	0,22	0,22
Insumo	00002696	SINAPI	ENCANADOR OU BOMBEIRO HIDRAULICO (HORISTA)	Mão de Obra	H	0,1100000	17,43	1,91
Insumo	00003876	SINAPI	LUVA ROSCAVEL, PVC, 1", AGUA FRIA PREDIAL	Material	UN	1,0000000	5,25	5,25
Insumo	00006111	SINAPI	SERVENTE DE OBRAS	Mão de Obra	H	0,1100000	12,94	1,42

13.2.8								
Composição	1305	ORSE	Luva de pvc rígido roscável diâm = 1 1/4"	Tubos e Conexões de PVC Rígido Roscável	un	1,0000000	15,77	15,77
Composição Auxiliar	10554	ORSE	Encargos Complementares - Encanador	Provisórios	h	0,1700000	3,66	0,62
Composição Auxiliar	10549	ORSE	Encargos Complementares - Servente	Provisórios	h	0,1700000	3,74	0,63
Insumo	981	ORSE	Fita veda rosca 18mm m	0	m	1,2600000	0,22	0,27
Insumo	00002696	SINAPI	ENCANADOR OU BOMBEIRO HIDRAULICO (HORISTA)	Mão de Obra	H	0,1700000	17,43	2,96
Insumo	00003877	SINAPI	LUVA PVC, ROSCAVEL, 1 1/4", AGUA FRIA PREDIAL	Material	UN	1,0000000	9,10	9,10
Insumo	00006111	SINAPI	SERVENTE DE OBRAS	Mão de Obra	H	0,1700000	12,94	2,19

13.2.9								
Composição	1306	ORSE	Luva de pvc rígido roscável diâm = 1 1/2"	Tubos e Conexões de PVC Rígido Roscável	un	1,0000000	16,70	16,70
Composição Auxiliar	10554	ORSE	Encargos Complementares - Encanador	Provisórios	h	0,1700000	3,66	0,62
Composição Auxiliar	10549	ORSE	Encargos Complementares - Servente	Provisórios	h	0,1700000	3,74	0,63
Insumo	981	ORSE	Fita veda rosca 18mm m	0	m	1,5800000	0,22	0,34
Insumo	00002696	SINAPI	ENCANADOR OU BOMBEIRO HIDRAULICO (HORISTA)	Mão de Obra	H	0,1700000	17,43	2,96
Insumo	00003878	SINAPI	LUVA PVC, ROSCAVEL, 1 1/2", AGUA FRIA PREDIAL	Material	UN	1,0000000	9,96	9,96
Insumo	00006111	SINAPI	SERVENTE DE OBRAS	Mão de Obra	H	0,1700000	12,94	2,19

13.2.10								
Composição	3233	ORSE	Caixa de passagem em alvenaria de tijolos maciços esp. = 0,12m, dim. int. = 0,40 x 0,40 x 0,60m, com grelha de ferro fundido	Conversão InfoWOrcca	un	1,0000000	488,81	488,81
Composição Auxiliar	85	ORSE	Forma plana para fundações, em compensado resinado 12mm, 03 usos	Formas para Fundações	m²	0,4440000	94,60	42,00
Composição Auxiliar	155	ORSE	Alvenaria tijolo cerâmico maciço (5x9x19), esp = 0,09m (singela), com argamassa traço 15 - 1:2:8 (cimento / cal / areia) c/ junta de 2,0cm - R1	Alvenarias de Vedação	m²	1,2000000	96,34	115,60

Ruben Assunção N. Pedrosa Simões  
Engenheiro Civil  
CREA - PB 181821195-1



PREFEITURA MUNICIPAL DE ASSUNÇÃO

OBRA: CONSTRUÇÃO DE CRECHE TIPO B  
LOCAL: MUNICÍPIO DE ASSUNÇÃO - PB  
REFERÊNCIA: SINAPI/ORSE/COMPOSIÇÃO PRÓPRIA/SBC/AGETOP/SETOP  
ENCARGOS SOCIAIS: Horista = 115,81% , Mensalista = 72,92%  
BDI: 22,23% DATA BASE: SET/2022

COMPOSIÇÕES

Composição	Código	Banco	Descrição	Tipo	Und	Quant.	Valor Unit	Total
Auxiliar	126	ORSE	Concreto simples fabricado na obra, fck=15 mpa, lançado e adensado	Concreto Simples	m³	0,0576000	540,49	31,13
Auxiliar	141	ORSE	Aço CA - 60 Ø 4,2 a 9,5mm, inclusive corte, dobragem, montagem e colocação de ferragens nas formas, para superestruturas e fundações - R1	Armaduras Convencionais	kg	1,2940000	14,05	18,18
Auxiliar	1908	ORSE	Reboco ou emboço externo, de parede, com argamassa traço 15 - 1:2:8 (cimento / cal / areia), espessura 2,0 cm	Argamassas	m²	0,9600000	32,11	30,82
Auxiliar	2497	ORSE	Escavação manual de vala ou cava em material de 1ª categoria, profundidade até 1,50m	Escavação Manual em Área Urbana	m³	0,2520000	50,04	12,61
Auxiliar	3310	ORSE	Chapisco em parede com argamassa traço 11 - 1:3 (cimento / areia) - Revisado 08/2015	Conversão InfoWOrca	m²	0,9600000	6,27	6,01
Insumo	00021062	SINAPI	RALO FOFO COM REQUADRO, QUADRADO 400 X 400 MM	Material	UN	1,0000000	232,46	232,46

13.2.11	Código	Banco	Descrição	Tipo	Und	Quant.	Valor Unit	Total
Composição	666	ORSE	Caixa de passagem 30x30cm em chapa de aço galvanizado - fornecimento	Pontos de Suprimento de Energia Convencionais	un	1,0000000	92,00	92,00
Insumo	485	ORSE	Caixa de passagem 30x30cm, em chapa de aço galvanizado p/eletrica un	0	un	1,0000000	92,00	92,00

13.2.12	Código	Banco	Descrição	Tipo	Und	Quant.	Valor Unit	Total
Composição	91941	SINAPI	CAIXA RETANGULAR 4" X 2" BAIXA (0,30 M DO PISO), PVC, INSTALADA EM PAREDE - FORNECIMENTO E INSTALAÇÃO. AF_12/2015	INEL - INSTALAÇÃO ELÉTRICA/ELETRIFICAÇÃO E ILUMINAÇÃO EXTERNA	UN	1,0000000	7,87	7,87
Auxiliar	88629	SINAPI	ARGAMASSA TRAÇO 1:3 (EM VOLUME DE CIMENTO E AREIA MÉDIA ÚMIDA), PREPARO MANUAL. AF_08/2019	SEDI - SERVIÇOS DIVERSOS	m³	0,0009000	604,54	0,54
Auxiliar	88264	SINAPI	ELETRICISTA COM ENCARGOS COMPLEMENTARES	SEDI - SERVIÇOS DIVERSOS	H	0,1450000	22,29	3,23
Auxiliar	88247	SINAPI	AUXILIAR DE ELETRICISTA COM ENCARGOS COMPLEMENTARES	SEDI - SERVIÇOS DIVERSOS	H	0,1450000	17,65	2,55
Insumo	00001872	SINAPI	CAIXA DE PASSAGEM, EM PVC, DE 4" X 2", PARA ELETRODUTO FLEXIVEL CORRUGADO	Material	UN	1,0000000	1,55	1,55

13.2.13	Código	Banco	Descrição	Tipo	Und	Quant.	Valor Unit	Total
Composição	2797	ORSE	Caixa de passagem em alvenaria de tijolos maciços esp. = 0,12m, dim. int. = 0,60 x 0,60 x 0,60m	Caixas de Passagem em alvenaria de tijolos maciços	un	1,0000000	420,23	420,23
Auxiliar	85	ORSE	Forma plana para fundações, em compensado resinado 12mm, 03 usos	Formas para Fundações	m²	0,7800000	94,60	73,78
Auxiliar	155	ORSE	Alvenaria tijolo cerâmico maciço (5x9x19), esp = 0,09m (singela), com argamassa traço 15 - 1:2:8 (cimento / cal / areia) c/ junta de 2,0cm - R1	Alvenarias de Vedação	m²	1,6800000	96,34	161,85
Auxiliar	126	ORSE	Concreto simples fabricado na obra, fck=15 mpa, lançado e adensado	Concreto Simples	m³	0,1090000	540,49	58,91
Auxiliar	140	ORSE	Aço CA - 50 Ø 6,3 a 12,5mm, inclusive corte, dobragem, montagem e colocação de ferragens nas formas, para superestruturas e fundações - R1	Armaduras Convencionais	kg	3,2000000	15,01	48,03
Auxiliar	1908	ORSE	Reboco ou emboço externo, de parede, com argamassa traço 15 - 1:2:8 (cimento / cal / areia), espessura 2,0 cm	Argamassas	m²	1,4400000	32,11	46,23
Auxiliar	2497	ORSE	Escavação manual de vala ou cava em material de 1ª categoria, profundidade até 1,50m	Escavação Manual em Área Urbana	m³	0,4480000	50,04	22,41
Auxiliar	3310	ORSE	Chapisco em parede com argamassa traço 11 - 1:3 (cimento / areia) - Revisado 08/2015	Conversão InfoWOrca	m²	1,4400000	6,27	9,02

13.3.1	Código	Banco	Descrição	Tipo	Und	Quant.	Valor Unit	Total
Composição	91925	SINAPI	CABO DE COBRE FLEXÍVEL ISOLADO, 1,5 MM², ANTI-CHAMA 0,6/1,0 KV, PARA CIRCUITOS TERMINAIS - FORNECIMENTO E INSTALAÇÃO. AF_12/2015	INEL - INSTALAÇÃO ELÉTRICA/ELETRIFICAÇÃO E ILUMINAÇÃO EXTERNA	M	1,0000000	3,36	3,36
Auxiliar	88247	SINAPI	AUXILIAR DE ELETRICISTA COM ENCARGOS COMPLEMENTARES	SEDI - SERVIÇOS DIVERSOS	H	0,0240000	17,65	0,42
Auxiliar	88264	SINAPI	ELETRICISTA COM ENCARGOS COMPLEMENTARES	SEDI - SERVIÇOS DIVERSOS	H	0,0240000	22,29	0,53
Insumo	00000993	SINAPI	CABO DE COBRE, FLEXIVEL, CLASSE 4 OU 5, ISOLACAO EM PVC/A, ANTICHAMA BWF-B, COBERTURA PVC-ST1, ANTICHAMA BWF-B, 1 CONDUTOR, 0,6/1 KV, SECAO NOMINAL 1,5 MM2	Material	M	1,1900000	2,00	2,38
Insumo	00021127	SINAPI	FITA ISOLANTE ADESIVA ANTICHAMA, USO ATE 750 V, EM ROLO DE 19 MM X 5 M	Material	UN	0,0090000	3,51	0,03

13.3.2	Código	Banco	Descrição	Tipo	Und	Quant.	Valor Unit	Total
Composição	91927	SINAPI	CABO DE COBRE FLEXÍVEL ISOLADO, 2,5 MM², ANTI-CHAMA 0,6/1,0 KV, PARA CIRCUITOS TERMINAIS - FORNECIMENTO E INSTALAÇÃO. AF_12/2015	INEL - INSTALAÇÃO ELÉTRICA/ELETRIFICAÇÃO E ILUMINAÇÃO EXTERNA	M	1,0000000	4,53	4,53
Auxiliar	88264	SINAPI	ELETRICISTA COM ENCARGOS COMPLEMENTARES	SEDI - SERVIÇOS DIVERSOS	H	0,0300000	22,29	0,66
Auxiliar	88247	SINAPI	AUXILIAR DE ELETRICISTA COM ENCARGOS COMPLEMENTARES	SEDI - SERVIÇOS DIVERSOS	H	0,0300000	17,65	0,52
Insumo	00001022	SINAPI	CABO DE COBRE, FLEXIVEL, CLASSE 4 OU 5, ISOLACAO EM PVC/A, ANTICHAMA BWF-B, COBERTURA PVC-ST1, ANTICHAMA BWF-B, 1 CONDUTOR, 0,6/1 KV, SECAO NOMINAL 2,5 MM2	Material	M	1,1900000	2,79	3,32
Insumo	00021127	SINAPI	FITA ISOLANTE ADESIVA ANTICHAMA, USO ATE 750 V, EM ROLO DE 19 MM X 5 M	Material	UN	0,0090000	3,51	0,03

13.3.3	Código	Banco	Descrição	Tipo	Und	Quant.	Valor Unit	Total
Composição	91931	SINAPI	CABO DE COBRE FLEXÍVEL ISOLADO, 6 MM², ANTI-CHAMA 0,6/1,0 KV, PARA CIRCUITOS TERMINAIS - FORNECIMENTO E INSTALAÇÃO. AF_12/2015	INEL - INSTALAÇÃO ELÉTRICA/ELETRIFICAÇÃO E ILUMINAÇÃO EXTERNA	M	1,0000000	9,50	9,50
Auxiliar	88264	SINAPI	ELETRICISTA COM ENCARGOS COMPLEMENTARES	SEDI - SERVIÇOS DIVERSOS	H	0,0520000	22,29	1,15

Ruben Assunção N. Pedrosa Simões  
Engenheiro Civil  
CREA - PB 181821195-1



PREFEITURA MUNICIPAL DE ASSUNÇÃO

OBRA: CONSTRUÇÃO DE CRECHE TIPO B  
LOCAL: MUNICÍPIO DE ASSUNÇÃO - PB  
REFERÊNCIA: SINAPI/ORSE/COMPOSIÇÃO PRÓPRIA/SBC/AGETOP/SETOP  
ENCARGOS SOCIAIS: Horista = 11,5,81% , Mensalista = 72,92%  
BDI: 22,23% DATA BASE: SET/2022

COMPOSIÇÕES

Composição Auxiliar	88247	SINAPI	AUXILIAR DE ELETRICISTA COM ENCARGOS COMPLEMENTARES	SEDI - SERVIÇOS DIVERSOS	H	0,0520000	17,65	0,91
Insumo	00000994	SINAPI	CABO DE COBRE, FLEXIVEL, CLASSE 4 OU 5, ISOLACAO EM PVC/A, ANTICHAMA BWF-B, COBERTURA PVC-ST1, ANTICHAMA BWF-B, 1 CONDUTOR, 0,6/1 KV, SECAO NOMINAL 6 MM2	Material	M	1,1900000	6,23	7,41
Insumo	00021127	SINAPI	FITA ISOLANTE ADESIVA ANTICHAMA, USO ATE 750 V, EM ROLO DE 19 MM X 5 M	Material	UN	0,0090000	3,51	0,03

	Código	Banco	Descrição	Tipo	Und	Quant.	Valor Unit	Total
Composição	91933	SINAPI	CABO DE COBRE FLEXÍVEL ISOLADO, 10 MM², ANTI-CHAMA 0,6/1,0 KV, PARA CIRCUITOS TERMINAIS - FORNECIMENTO E INSTALAÇÃO. AF_12/2015	INEL - INSTALAÇÃO ELÉTRICA/ELETRIFICAÇÃO E ILUMINAÇÃO EXTERNA	M	1,0000000	15,23	15,23
Composição Auxiliar	88247	SINAPI	AUXILIAR DE ELETRICISTA COM ENCARGOS COMPLEMENTARES	SEDI - SERVIÇOS DIVERSOS	H	0,0770000	17,65	1,35
Composição Auxiliar	88264	SINAPI	ELETRICISTA COM ENCARGOS COMPLEMENTARES	SEDI - SERVIÇOS DIVERSOS	H	0,0770000	22,29	1,71
Insumo	00001020	SINAPI	CABO DE COBRE, FLEXIVEL, CLASSE 4 OU 5, ISOLACAO EM PVC/A, ANTICHAMA BWF-B, COBERTURA PVC-ST1, ANTICHAMA BWF-B, 1 CONDUTOR, 0,6/1 KV, SECAO NOMINAL 10 MM2	Material	M	1,1900000	10,21	12,14
Insumo	00021127	SINAPI	FITA ISOLANTE ADESIVA ANTICHAMA, USO ATE 750 V, EM ROLO DE 19 MM X 5 M	Material	UN	0,0090000	3,51	0,03

	Código	Banco	Descrição	Tipo	Und	Quant.	Valor Unit	Total
Composição	7138	ORSE	Fornecimento e lançamento de cabo utp 4 pares cat 6	Pontos de Suprimento de Lógica	m	1,0000000	12,32	12,32
Composição Auxiliar	10549	ORSE	Encargos Complementares - Servente	Provisórios	h	0,1400000	3,74	0,52
Composição Auxiliar	10552	ORSE	Encargos Complementares - Eletricista	Provisórios	h	0,1400000	3,60	0,50
Insumo	6477	ORSE	Cabo UTP - 4 pares-categoria 6 (p/cabeam.estruturado) cabo UTP - 4 pares-categoria 6 (p/cabeam.estruturado) m	0	m	1,0500000	3,86	4,05
Insumo	00043130	SINAPI	ARAME GALVANIZADO 12 BSWG, D = 2,76 MM (0,048 KG/M) OU 14 BSWG, D = 2,11 MM (0,026 KG/M)	Material	KG	0,1000000	30,00	3,00
Insumo	00002436	SINAPI	ELETRICISTA (HORISTA)	Mão de Obra	H	0,1400000	17,43	2,44
Insumo	00006111	SINAPI	SERVENTE DE OBRAS	Mão de Obra	H	0,1400000	12,94	1,81

	Código	Banco	Descrição	Tipo	Und	Quant.	Valor Unit	Total
Composição	91996	SINAPI	TOMADA MÉDIA DE EMBUTIR (1 MÓDULO), 2P+T 10 A, INCLUINDO SUPORTE E PLACA - FORNECIMENTO E INSTALAÇÃO. AF_12/2015	INEL - INSTALAÇÃO ELÉTRICA/ELETRIFICAÇÃO E ILUMINAÇÃO EXTERNA	UN	1,0000000	25,03	25,03
Composição Auxiliar	91994	SINAPI	TOMADA MÉDIA DE EMBUTIR (1 MÓDULO), 2P+T 10 A, SEM SUPORTE E SEM PLACA - FORNECIMENTO E INSTALAÇÃO. AF_12/2015	INEL - INSTALAÇÃO ELÉTRICA/ELETRIFICAÇÃO E ILUMINAÇÃO EXTERNA	UN	1,0000000	18,67	18,67
Composição Auxiliar	91946	SINAPI	SUPORTE PARAFUSADO COM PLACA DE ENCAIXE 4" X 2" MÉDIO (1,30 M DO PISO) PARA PONTO ELÉTRICO - FORNECIMENTO E INSTALAÇÃO. AF_12/2015	INEL - INSTALAÇÃO ELÉTRICA/ELETRIFICAÇÃO E ILUMINAÇÃO EXTERNA	UN	1,0000000	6,36	6,36

	Código	Banco	Descrição	Tipo	Und	Quant.	Valor Unit	Total
Composição	92002	SINAPI	TOMADA MÉDIA DE EMBUTIR (2 MÓDULOS), 2P+T 10 A, SEM SUPORTE E SEM PLACA - FORNECIMENTO E INSTALAÇÃO. AF_12/2015	INEL - INSTALAÇÃO ELÉTRICA/ELETRIFICAÇÃO E ILUMINAÇÃO EXTERNA	UN	1,0000000	34,92	34,92
Composição Auxiliar	88264	SINAPI	ELETRICISTA COM ENCARGOS COMPLEMENTARES	SEDI - SERVIÇOS DIVERSOS	H	0,5550000	22,29	12,37
Composição Auxiliar	88247	SINAPI	AUXILIAR DE ELETRICISTA COM ENCARGOS COMPLEMENTARES	SEDI - SERVIÇOS DIVERSOS	H	0,5550000	17,65	9,79
Insumo	00038101	SINAPI	TOMADA 2P+T 10A, 250V (APENAS MODULO)	Material	UN	2,0000000	6,38	12,76

	Código	Banco	Descrição	Tipo	Und	Quant.	Valor Unit	Total
Composição	91953	SINAPI	INTERRUPTOR SIMPLES (1 MÓDULO), 10A/250V, INCLUINDO SUPORTE E PLACA - FORNECIMENTO E INSTALAÇÃO. AF_12/2015	INEL - INSTALAÇÃO ELÉTRICA/ELETRIFICAÇÃO E ILUMINAÇÃO EXTERNA	UN	1,0000000	20,95	20,95
Composição Auxiliar	91952	SINAPI	INTERRUPTOR SIMPLES (1 MÓDULO), 10A/250V, SEM SUPORTE E SEM PLACA - FORNECIMENTO E INSTALAÇÃO. AF_12/2015	INEL - INSTALAÇÃO ELÉTRICA/ELETRIFICAÇÃO E ILUMINAÇÃO EXTERNA	UN	1,0000000	14,59	14,59
Composição Auxiliar	91946	SINAPI	SUPORTE PARAFUSADO COM PLACA DE ENCAIXE 4" X 2" MÉDIO (1,30 M DO PISO) PARA PONTO ELÉTRICO - FORNECIMENTO E INSTALAÇÃO. AF_12/2015	INEL - INSTALAÇÃO ELÉTRICA/ELETRIFICAÇÃO E ILUMINAÇÃO EXTERNA	UN	1,0000000	6,36	6,36

	Código	Banco	Descrição	Tipo	Und	Quant.	Valor Unit	Total
Composição	91959	SINAPI	INTERRUPTOR SIMPLES (2 MÓDULOS), 10A/250V, INCLUINDO SUPORTE E PLACA - FORNECIMENTO E INSTALAÇÃO. AF_12/2015	INEL - INSTALAÇÃO ELÉTRICA/ELETRIFICAÇÃO E ILUMINAÇÃO EXTERNA	UN	1,0000000	33,15	33,15
Composição Auxiliar	91946	SINAPI	SUPORTE PARAFUSADO COM PLACA DE ENCAIXE 4" X 2" MÉDIO (1,30 M DO PISO) PARA PONTO ELÉTRICO - FORNECIMENTO E INSTALAÇÃO. AF_12/2015	INEL - INSTALAÇÃO ELÉTRICA/ELETRIFICAÇÃO E ILUMINAÇÃO EXTERNA	UN	1,0000000	6,36	6,36
Composição Auxiliar	91958	SINAPI	INTERRUPTOR SIMPLES (2 MÓDULOS), 10A/250V, SEM SUPORTE E SEM PLACA - FORNECIMENTO E INSTALAÇÃO. AF_12/2015	INEL - INSTALAÇÃO ELÉTRICA/ELETRIFICAÇÃO E ILUMINAÇÃO EXTERNA	UN	1,0000000	26,79	26,79

	Código	Banco	Descrição	Tipo	Und	Quant.	Valor Unit	Total
Composição	91967	SINAPI	INTERRUPTOR SIMPLES (3 MÓDULOS), 10A/250V, INCLUINDO SUPORTE E PLACA - FORNECIMENTO E INSTALAÇÃO. AF_12/2015	INEL - INSTALAÇÃO ELÉTRICA/ELETRIFICAÇÃO E ILUMINAÇÃO EXTERNA	UN	1,0000000	45,35	45,35

Ruan Assis N. Pedrosa Gomes  
Engenheiro Civil  
CREA - PB 181821195-1



PREFEITURA MUNICIPAL DE ASSUNÇÃO

OBRA: CONSTRUÇÃO DE CRECHE TIPO B  
LOCAL: MUNICÍPIO DE ASSUNÇÃO - PB  
REFERÊNCIA: SINAPI/ORSE/COMPOSIÇÃO PRÓPRIA/SBC/AGETOP/SETOP  
ENCARGOS SOCIAIS: Horista = 11,5,81% , Mensalista = 72,92%  
BDI: 22,23% DATA BASE: SET/2022

COMPOSIÇÕES

Composição Auxiliar	91946	SINAPI	SUPORE PARAFUSADO COM PLACA DE ENCAIXE 4" X 2" MÉDIO (1,30 M DO PISO) PARA PONTO ELÉTRICO - FORNECIMENTO E INSTALAÇÃO. AF_12/2015	INEL - INSTALAÇÃO ELÉTRICA/ELETRIFICAÇÃO E ILUMINAÇÃO EXTERNA	UN	1,0000000	6,36	6,36
Composição Auxiliar	91966	SINAPI	INTERRUPTOR SIMPLES (3 MÓDULOS), 10A/250V, SEM SUPORE E SEM PLACA - FORNECIMENTO E INSTALAÇÃO. AF_12/2015	INEL - INSTALAÇÃO ELÉTRICA/ELETRIFICAÇÃO E ILUMINAÇÃO EXTERNA	UN	1,0000000	38,99	38,99

	Código	Banco	Descrição	Tipo	Und	Quant.	Valor Unit	Total
Composição	12984	ORSE	Placa cega para caixa de pvc 4" x 2", para tomadas e interruptores	Interligações até Quadro Geral - Eletrodutos e Conexões	un	1,0000000	3,30	3,30
Composição Auxiliar	10549	ORSE	Encargos Complementares - Servente	Provisórios	h	0,0800000	3,74	0,29
Insumo	00038091	SINAPI	ESPELHO / PLACA CEGA 4" X 2", PARA INSTALACAO DE TOMADAS E INTERRUPTORES	Material	UN	1,0000000	1,98	1,98
Insumo	00006111	SINAPI	SERVENTE DE OBRAS	Mão de Obra	H	0,0800000	12,94	1,03

	Código	Banco	Descrição	Tipo	Und	Quant.	Valor Unit	Total
Composição	12368	ORSE	Luminária de sobrepor, (tecnolux ref.FLP-6478/2x20) Tubled corpo/ refletor e aletas fabricadas em chapa de aço tratada e pintada em epoxi branco, para uso de 2 lampadas tubled de 20w	Luminárias Internas	un	1,0000000	227,18	227,18
Composição Auxiliar	10549	ORSE	Encargos Complementares - Servente	Provisórios	h	1,0000000	3,74	3,74
Composição Auxiliar	10552	ORSE	Encargos Complementares - Eletricista	Provisórios	h	1,0000000	3,60	3,60
Insumo	13216	ORSE	Luminária de sobrepor, (tecnolux ref.FLP-6478/2x20) Tubled corpo/ refletor e aletas fabricadas em chapa de aço tratada e pintada em epoxi branco, para uso de 2 lampadas tubled de 20w un	0	un	1,0000000	159,95	159,95
Insumo	00002436	SINAPI	ELETRICISTA (HORISTA)	Mão de Obra	H	1,0000000	17,43	17,43
Insumo	00039387	SINAPI	LAMPADA LED TUBULAR BIVOLT 18/20 W, BASE G13	Material	UN	2,0000000	14,76	29,52
Insumo	00006111	SINAPI	SERVENTE DE OBRAS	Mão de Obra	H	1,0000000	12,94	12,94

	Código	Banco	Descrição	Tipo	Und	Quant.	Valor Unit	Total
Composição	11866	ORSE	Luminária de emergência, de sobrepor, tipo balizamento com bloco autônomo, com autonomia de 3h, modelo LLE 1106-1DFB, da KBR ou similar	Luminárias Internas	un	1,0000000	214,27	214,27
Composição Auxiliar	10549	ORSE	Encargos Complementares - Servente	Provisórios	h	0,5000000	3,74	1,87
Composição Auxiliar	10552	ORSE	Encargos Complementares - Eletricista	Provisórios	h	0,5000000	3,60	1,80
Insumo	12699	ORSE	Luminária de emergência, de sobrepor, tipo balizamento com bloco autônomo, com autonomia de 3h, modelo LLE 1106-1DFB, da KBR ou similar un	0	un	1,0000000	195,42	195,42
Insumo	00002436	SINAPI	ELETRICISTA (HORISTA)	Mão de Obra	H	0,5000000	17,43	8,71
Insumo	00006111	SINAPI	SERVENTE DE OBRAS	Mão de Obra	H	0,5000000	12,94	6,47

	Código	Banco	Descrição	Tipo	Und	Quant.	Valor Unit	Total
Composição	100903	SINAPI	LÂMPADA TUBULAR LED DE 18/20 W, BASE G13 - FORNECIMENTO E INSTALAÇÃO. AF_02/2020_PS	INEL - INSTALAÇÃO ELÉTRICA/ELETRIFICAÇÃO E ILUMINAÇÃO	UN	1,0000000	27,40	27,40
Composição Auxiliar	88264	SINAPI	ELETRICISTA COM ENCARGOS COMPLEMENTARES	SEDI - SERVIÇOS DIVERSOS	H	0,2478000	22,29	5,52
Composição Auxiliar	88247	SINAPI	AUXILIAR DE ELETRICISTA COM ENCARGOS COMPLEMENTARES	SEDI - SERVIÇOS DIVERSOS	H	0,1033000	17,65	1,82
Insumo	00039387	SINAPI	LAMPADA LED TUBULAR BIVOLT 18/20 W, BASE G13	Material	UN	1,0000000	14,76	14,76
Insumo	00012295	SINAPI	SOQUETE DE BAQUELITE BASE E27, PARA LAMPADAS	Material	UN	2,0000000	2,65	5,30

	Código	Banco	Descrição	Tipo	Und	Quant.	Valor Unit	Total
Composição	8439	ORSE	Fornecimento e instalação de mini rack de parede 19" x 8u x 450mm	Pontos de Suprimento de Lógica	un	1,0000000	735,51	735,51
Composição Auxiliar	10549	ORSE	Encargos Complementares - Servente	Provisórios	h	2,0000000	3,74	7,48
Composição Auxiliar	10592	ORSE	Encargos Complementares - Cabista	Provisórios	h	2,0000000	3,60	7,20
Insumo	49	ORSE	Cabista para instalação telefônica h	0	h	2,0000000	7,81	15,62
Insumo	8782	ORSE	Mini Rack de parede 19" x 8u x 450mm un	0	un	1,0000000	679,33	679,33
Insumo	00006111	SINAPI	SERVENTE DE OBRAS	Mão de Obra	H	2,0000000	12,94	25,88

	Código	Banco	Descrição	Tipo	Und	Quant.	Valor Unit	Total
Composição	7867	ORSE	Switch 24 portas 10/100 Mbps - fornecimento	Quadros de Distribuição de Telefone	un	1,0000000	520,00	520,00
Insumo	7615	ORSE	Switch 24 portas 10/100 Mbps Un	0	Un	1,0000000	520,00	520,00

	Código	Banco	Descrição	Tipo	Und	Quant.	Valor Unit	Total
Composição	98301	SINAPI	PATCH PANEL 24 PORTAS, CATEGORIA 5E - FORNECIMENTO E INSTALAÇÃO. AF_11/2019	INES - INSTALAÇÕES ESPECIAIS	UN	1,0000000	612,53	612,53
Composição Auxiliar	88264	SINAPI	ELETRICISTA COM ENCARGOS COMPLEMENTARES	SEDI - SERVIÇOS DIVERSOS	H	6,2007000	22,29	138,21
Composição Auxiliar	88247	SINAPI	AUXILIAR DE ELETRICISTA COM ENCARGOS COMPLEMENTARES	SEDI - SERVIÇOS DIVERSOS	H	6,2007000	17,65	109,44

Ruan Assis N. Pedrosa Simões  
Engenheiro Civil  
CREA - PB 181821195-1





PREFEITURA MUNICIPAL DE ASSUNÇÃO

OBRA: CONSTRUÇÃO DE CRECHE TIPO B  
LOCAL: MUNICÍPIO DE ASSUNÇÃO - PB  
REFERÊNCIA: SINAPI/ORSE/COMPOSIÇÃO PRÓPRIA/SBC/AGETOP/SETOP  
ENCARGOS SOCIAIS: Horista = 11,5,81% , Mensalista = 72,92%  
BDI: 22,23% DATA BASE: SET/2022

COMPOSIÇÕES								
Insumo	Código	Banco	Descrição	Material	UN	Quant.	Valor Unit	Total
13.4.13	Código	Banco	Descrição	Tipo	Und	Quant.	Valor Unit	Total
Composição	063818	SBC	BLOCO DE CONEXAO PADRAO IDC P/ 100 PARES	INSTALACOES ELETRICAS - LEITOS E CABOS	UN	1,0000000	298,89	298,89
Composição Auxiliar	88247	SINAPI	AUXILIAR DE ELETRICISTA COM ENCARGOS COMPLEMENTARES	SEDI - SERVIÇOS DIVERSOS	H	0,0500000	17,65	0,88
Composição Auxiliar	88264	SINAPI	ELETRICISTA COM ENCARGOS COMPLEMENTARES	SEDI - SERVIÇOS DIVERSOS	H	0,0500000	22,29	1,11
Insumo	203036	SBC	BLOCO IDC 110 100 PARES COM SUPORTE DE FIXACAO	Material	UN	1,0000000	296,90	296,90
13.4.14	Código	Banco	Descrição	Tipo	Und	Quant.	Valor Unit	Total
Composição	98307	SINAPI	TOMADA DE REDE RJ45 - FORNECIMENTO E INSTALAÇÃO. AF_11/2019	INES - INSTALAÇÕES ESPECIAIS	UN	1,0000000	37,39	37,39
Composição Auxiliar	88264	SINAPI	ELETRICISTA COM ENCARGOS COMPLEMENTARES	SEDI - SERVIÇOS DIVERSOS	H	0,2062000	22,29	4,59
Composição Auxiliar	88247	SINAPI	AUXILIAR DE ELETRICISTA COM ENCARGOS COMPLEMENTARES	SEDI - SERVIÇOS DIVERSOS	H	0,2062000	17,65	3,63
Insumo	00038083	SINAPI	TOMADA RJ45, 8 FIOS, CAT 5E, CONJUNTO MONTADO PARA EMBUTIR 4" X 2" (PLACA + SUPORTE + MODULO)	Material	UN	1,0000000	29,17	29,17
14.1.1	Código	Banco	Descrição	Tipo	Und	Quant.	Valor Unit	Total
Composição	102264	SINAPI	TUBO DE PVC BRANCO PARA REDE COLETORA DE ESGOTO CONDOMINIAL DE PAREDE MACIÇA, DN 100 MM, JUNTA ELÁSTICA - FORNECIMENTO E ASSENTAMENTO. AF_01/2021	ASTU - ASSENTAMENTO DE TUBOS E PECAS	M	1,0000000	21,04	21,04
Composição Auxiliar	88316	SINAPI	SERVENTE COM ENCARGOS COMPLEMENTARES	SEDI - SERVIÇOS DIVERSOS	H	0,0752800	17,36	1,30
Composição Auxiliar	88246	SINAPI	ASSENTADOR DE TUBOS COM ENCARGOS COMPLEMENTARES	SEDI - SERVIÇOS DIVERSOS	H	0,0752800	18,40	1,38
Insumo	00000303	SINAPI	ANEL BORRACHA, PARA TUBO PVC, REDE COLETOR ESGOTO, DN 100 MM (NBR 7362)	Material	UN	0,1667000	3,87	0,64
Insumo	00020078	SINAPI	PASTA LUBRIFICANTE PARA TUBOS E CONEXOES COM JUNTA ELÁSTICA, EMBALAGEM DE *400* GR (USO EM PVC, ACO, POLIETILENO E OUTROS)	Material	UN	0,0104200	21,46	0,22
Insumo	00009836	SINAPI	TUBO PVC SERIE NORMAL, DN 100 MM, PARA ESGOTO PREDIAL (NBR 5688)	Material	M	1,0500000	16,67	17,50
14.1.2	Código	Banco	Descrição	Tipo	Und	Quant.	Valor Unit	Total
Composição	89712	SINAPI	TUBO PVC, SERIE NORMAL, ESGOTO PREDIAL, DN 50 MM, FORNECIDO E INSTALADO EM RAMAL DE DESCARGA OU RAMAL DE ESGOTO SANITÁRIO. AF_08/2022	INHI - INSTALAÇÕES HIDROS SANITÁRIAS	M	1,0000000	22,99	22,99
Composição Auxiliar	88267	SINAPI	ENCANADOR OU BOMBEIRO HIDRÁULICO COM ENCARGOS COMPLEMENTARES	SEDI - SERVIÇOS DIVERSOS	H	0,3182000	21,43	6,81
Composição Auxiliar	88248	SINAPI	AUXILIAR DE ENCANADOR OU BOMBEIRO HIDRÁULICO COM ENCARGOS COMPLEMENTARES	SEDI - SERVIÇOS DIVERSOS	H	0,3182000	16,85	5,36
Insumo	00038383	SINAPI	LIXA D'AGUA EM FOLHA, GRAO 100	Material	UN	0,0177000	1,79	0,03
Insumo	00009838	SINAPI	TUBO PVC SERIE NORMAL, DN 50 MM, PARA ESGOTO PREDIAL (NBR 5688)	Material	M	1,0549000	10,23	10,79
14.1.3	Código	Banco	Descrição	Tipo	Und	Quant.	Valor Unit	Total
Composição	89711	SINAPI	TUBO PVC, SERIE NORMAL, ESGOTO PREDIAL, DN 40 MM, FORNECIDO E INSTALADO EM RAMAL DE DESCARGA OU RAMAL DE ESGOTO SANITÁRIO. AF_08/2022	INHI - INSTALAÇÕES HIDROS SANITÁRIAS	M	1,0000000	17,55	17,55
Composição Auxiliar	88267	SINAPI	ENCANADOR OU BOMBEIRO HIDRÁULICO COM ENCARGOS COMPLEMENTARES	SEDI - SERVIÇOS DIVERSOS	H	0,2930000	21,43	6,27
Composição Auxiliar	88248	SINAPI	AUXILIAR DE ENCANADOR OU BOMBEIRO HIDRÁULICO COM ENCARGOS COMPLEMENTARES	SEDI - SERVIÇOS DIVERSOS	H	0,2930000	16,85	4,93
Insumo	00038383	SINAPI	LIXA D'AGUA EM FOLHA, GRAO 100	Material	UN	0,0163000	1,79	0,02
Insumo	00009835	SINAPI	TUBO PVC SERIE NORMAL, DN 40 MM, PARA ESGOTO PREDIAL (NBR 5688)	Material	M	1,0549000	6,01	6,33
14.1.4	Código	Banco	Descrição	Tipo	Und	Quant.	Valor Unit	Total
Composição	89707	SINAPI	CAIXA SIFONADA, PVC, DN 100 X 100 X 50 MM, JUNTA ELÁSTICA, FORNECIDA E INSTALADA EM RAMAL DE DESCARGA OU EM RAMAL DE ESGOTO SANITÁRIO. AF_08/2022	INHI - INSTALAÇÕES HIDROS SANITÁRIAS	UN	1,0000000	40,99	40,99
Composição Auxiliar	88267	SINAPI	ENCANADOR OU BOMBEIRO HIDRÁULICO COM ENCARGOS COMPLEMENTARES	SEDI - SERVIÇOS DIVERSOS	H	0,3987000	21,43	8,54
Composição Auxiliar	88248	SINAPI	AUXILIAR DE ENCANADOR OU BOMBEIRO HIDRÁULICO COM ENCARGOS COMPLEMENTARES	SEDI - SERVIÇOS DIVERSOS	H	0,3987000	16,85	6,71
Insumo	00000122	SINAPI	ADESIVO PLASTICO PARA PVC, FRASCO COM *850* GR	Material	UN	0,0292000	52,01	1,51
Insumo	00005103	SINAPI	CAIXA SIFONADA PVC, 100 X 100 X 50 MM, COM GRELHA REDONDA, BRANCA	Material	UN	1,0000000	21,62	21,62
Insumo	00038383	SINAPI	LIXA D'AGUA EM FOLHA, GRAO 100	Material	UN	0,0154000	1,79	0,02
Insumo	00020083	SINAPI	SOLUCAO PREPARADORA / LIMPADORA PARA PVC, FRASCO COM 1000 CM3	Material	UN	0,0440000	58,93	2,59
14.1.5	Código	Banco	Descrição	Tipo	Und	Quant.	Valor Unit	Total
Composição	101808	SINAPI	CAIXA ENTERRADA DISTRIBUIDORA DE VAZÃO (SUMIDOUROS MÚLTIPLOS), RETANGULAR, EM CONCRETO PRÉ-MOLDADO, DIMENSÕES INTERNAS: 0,60 X 0,60 X H=0,50 M. AF_12/2020	DROP - DRENAGEM/OBRAS DE CONTENÇÃO / POÇOS DE VISITA E CAIXAS	UN	1,0000000	487,37	487,37
Composição Auxiliar	5678	SINAPI	RETROESCAVADEIRA SOBRE RODAS COM CARREGADEIRA, TRACÇÃO 4X4, POTÊNCIA LÍQ. 88 HP, CAÇAMBA CARREG. CAP. MÍN. 1 M3, CAÇAMBA RETRO CAP. 0,26 M3, PESO OPERACIONAL MÍN. 6.674 KG, PROFUNDIDADE ESCAVAÇÃO MÁX. 4,37 M - CHP DIURNO. AF_06/2014	CHOR - CUSTOS HORÁRIOS DE MÁQUINAS E EQUIPAMENTOS	CHP	0,0436000	140,48	6,12

Ruan Assun N. Pedrosa Simes  
Engenheiro Civil  
CREA - PB 181821195-1



PREFEITURA MUNICIPAL DE ASSUNÇÃO

OBRA: CONSTRUÇÃO DE CRECHE TIPO B  
LOCAL: MUNICÍPIO DE ASSUNÇÃO - PB  
REFERÊNCIA: SINAPI/ORSE/COMPOSIÇÃO PRÓPRIA/SBC/AGETOP/SETOP  
ENCARGOS SOCIAIS: Horista = 11,5,81% , Mensalista = 72,92%  
BDI: 22,23% DATA BASE: SET/2022

COMPOSIÇÕES								
Composição Auxiliar	5679	SINAPI	RETROESCAVADEIRA SOBRE RODAS COM CARREGADEIRA, TRAÇÃO 4X4, POTÊNCIA LÍQ. 88 HP, CAÇAMBA CARREG. CAP. MÍN. 1 M3, CAÇAMBA RETRO CAP. 0,26 M3, PESO OPERACIONAL MÍN. 6.674 KG, PROFUNDIDADE ESCAVAÇÃO MÁX. 4,37 M - CHI DIURNO. AF_06/2014	CHOR - CUSTOS HORÁRIOS DE MÁQUINAS E EQUIPAMENTOS	CHI	0,0888000	52,30	4,64
Composição Auxiliar	97733	SINAPI	PEÇA RETANGULAR PRÉ-MOLDADA, VOLUME DE CONCRETO DE ATÉ 10 LITROS, TAXA DE AÇO APROXIMADA DE 30KG/M³. AF_01/2018	FUES - FUNDAÇÕES E ESTRUTURAS	m³	0,0048000	2.874,22	13,79
Composição Auxiliar	97735	SINAPI	PEÇA RETANGULAR PRÉ-MOLDADA, VOLUME DE CONCRETO DE 30 A 100 LITROS, TAXA DE AÇO APROXIMADA DE 30KG/M³. AF_01/2018	FUES - FUNDAÇÕES E ESTRUTURAS	m³	0,0324000	2.113,18	68,46
Composição Auxiliar	101624	SINAPI	PREPARO DE FUNDO DE VALA COM LARGURA MAIOR OU IGUAL A 1,5 M E MENOR QUE 2,5 M, COM CAMADA DE BRITA, LANÇAMENTO MECANIZADO. AF_08/2020	MOVT - MOVIMENTO DE TERRA	m³	0,0405000	193,60	7,84
Composição Auxiliar	88628	SINAPI	ARGAMASSA TRAÇO 1:3 (EM VOLUME DE CIMENTO E AREIA MÉDIA ÚMIDA), PREPARO MECÂNICO COM BETONEIRA 400 L. AF_08/2019	SEDI - SERVIÇOS DIVERSOS	m³	0,0015000	519,53	0,77
Composição Auxiliar	88316	SINAPI	SERVENTE COM ENCARGOS COMPLEMENTARES	SEDI - SERVIÇOS DIVERSOS	H	0,1011000	17,36	1,75
Composição Auxiliar	88309	SINAPI	PEDREIRO COM ENCARGOS COMPLEMENTARES	SEDI - SERVIÇOS DIVERSOS	H	0,1287000	22,04	2,83
Insumo	00041629	SINAPI	CAIXA DE CONCRETO ARMADO PRE-MOLDADO, COM FUNDO E TAMPA, DIMENSOES DE 0,60 X 0,60 X 0,50 M	Material	UN	1,0000000	381,17	381,17

14.1.6	Código	Banco	Descrição	Tipo	Und	Quant.	Valor Unit	Total
Composição	98102	SINAPI	CAIXA DE GORDURA SIMPLES, CIRCULAR, EM CONCRETO PRÉ-MOLDADO, DIÂMETRO INTERNO = 0,4 M, ALTURA INTERNA = 0,4 M. AF_12/2020	INHI - INSTALAÇÕES HIDROS SANITÁRIAS	UN	1,0000000	159,52	159,52
Composição Auxiliar	5678	SINAPI	RETROESCAVADEIRA SOBRE RODAS COM CARREGADEIRA, TRAÇÃO 4X4, POTÊNCIA LÍQ. 88 HP, CAÇAMBA CARREG. CAP. MÍN. 1 M3, CAÇAMBA RETRO CAP. 0,26 M3, PESO OPERACIONAL MÍN. 6.674 KG, PROFUNDIDADE ESCAVAÇÃO MÁX. 4,37 M - CHP DIURNO. AF_06/2014	CHOR - CUSTOS HORÁRIOS DE MÁQUINAS E EQUIPAMENTOS	CHP	0,0155000	140,48	2,17
Composição Auxiliar	5679	SINAPI	RETROESCAVADEIRA SOBRE RODAS COM CARREGADEIRA, TRAÇÃO 4X4, POTÊNCIA LÍQ. 88 HP, CAÇAMBA CARREG. CAP. MÍN. 1 M3, CAÇAMBA RETRO CAP. 0,26 M3, PESO OPERACIONAL MÍN. 6.674 KG, PROFUNDIDADE ESCAVAÇÃO MÁX. 4,37 M - CHI DIURNO. AF_06/2014	CHOR - CUSTOS HORÁRIOS DE MÁQUINAS E EQUIPAMENTOS	CHI	0,0315000	52,30	1,64
Composição Auxiliar	101618	SINAPI	PREPARO DE FUNDO DE VALA COM LARGURA MENOR QUE 1,5 M, COM CAMADA DE AREIA, LANÇAMENTO MANUAL. AF_08/2020	MOVT - MOVIMENTO DE TERRA	m³	0,0192000	221,66	4,25
Composição Auxiliar	88316	SINAPI	SERVENTE COM ENCARGOS COMPLEMENTARES	SEDI - SERVIÇOS DIVERSOS	H	0,0326000	17,36	0,56
Composição Auxiliar	88309	SINAPI	PEDREIRO COM ENCARGOS COMPLEMENTARES	SEDI - SERVIÇOS DIVERSOS	H	0,0415000	22,04	0,91
Insumo	00011881	SINAPI	CAIXA DE GORDURA CILINDRICA EM CONCRETO SIMPLES, PRÉ-MOLDADA, COM DIAMETRO DE 40 CM E ALTURA DE 45 CM, COM TAMPA	Material	UN	1,0000000	149,99	149,99

14.1.7	Código	Banco	Descrição	Tipo	Und	Quant.	Valor Unit	Total
Composição	1742	ORSE	Sumidouro paredes com blocos cerâmicos 6 furos e dimensões internas de 3,00 x 1,50 x 1,00 m	Filtros e Sumidouros	un	1,0000000	3.640,19	3.640,19
Composição Auxiliar	96	ORSE	Concreto simples usinado fck=15mpa, bombeado, lançado e adensado em superestrutura	Alvenarias de Pedra e Concretos para Fundações	m³	0,0600000	491,12	29,46
Composição Auxiliar	145	ORSE	Leje pré-fabricada comum para piso ou cobertura, inclusive escoramento em madeira e capeamento 4cm	Estruturas Pre-Moldadas de Concreto	m²	6,2100000	135,16	839,34
Composição Auxiliar	165	ORSE	Alvenaria bloco cerâmico vedação, 9x19x24cm, e=24cm, com argamassa 1:2:8 (cimento/cal/areia), junta=2cm	Alvenarias de Vedação	m²	11,4000000	120,78	1.376,89
Composição Auxiliar	91	ORSE	Alvenaria pedra calcária argamassada c/ cimento e areia traço 1-4 (1:5) - 1 saco cimento 50kg / 5 padiolas areia dim. 0,35x0,45x0,23m - Confeção mecânica e transporte	Alvenarias de Pedra e Concretos para Fundações	m³	1,0260000	462,77	474,80
Composição Auxiliar	2497	ORSE	Escavação manual de vala ou cava em material de 1ª categoria, profundidade até 1,50m	Escavação Manual em Área Urbana	m³	7,3740000	50,04	368,99
Composição Auxiliar	2658	ORSE	Lastro de brita 3	Lastros, Lajes e Berços	m³	1,1250000	151,75	170,71
Insumo	545	ORSE	Cascalhinho ou pedrisco (brita 0), com frete m3	0	m³	1,9000000	200,00	380,00

14.1.8	Código	Banco	Descrição	Tipo	Und	Quant.	Valor Unit	Total
Composição	Composição Própria		FOSSA SÉPTICA 4,00 X 2,50 X 2,50	ASTU - ASSENTAMENTO DE TUBOS E PECAS	UND	1,0000000	7.105,94	7.105,94
Composição Auxiliar	93358	SINAPI	ESCAVAÇÃO MANUAL DE VALA COM PROFUNDIDADE MENOR OU IGUAL A 1,30 M. AF_02/2021	MOVT - MOVIMENTO DE TERRA	m³	14,2400000	68,67	977,86
Composição Auxiliar	92269	SINAPI	FABRICAÇÃO DE FÔRMA PARA PILARES E ESTRUTURAS SIMILARES, EM MADEIRA SERRADA, E=25 MM. AF_09/2020	FUES - FUNDAÇÕES E ESTRUTURAS	m²	1,8400000	185,64	341,57
Composição Auxiliar	102486	SINAPI	CONCRETO FCK = 15MPA, TRAÇO 1:3,4:3,4 (EM MASSA SECA DE CIMENTO/ AREIA MÉDIA/ SEIXO ROLADO) - PREPARO MANUAL. AF_05/2021	FUES - FUNDAÇÕES E ESTRUTURAS	m³	0,2900000	602,57	174,74
Composição Auxiliar	92769	SINAPI	ARMAÇÃO DE LAJE DE ESTRUTURA CONVENCIONAL DE CONCRETO ARMADO UTILIZANDO AÇO CA-50 DE 6,3 MM - MONTAGEM. AF_06/2022	FUES - FUNDAÇÕES E ESTRUTURAS	KG	41,8600000	13,94	583,52
Composição Auxiliar	103328	SINAPI	ALVENARIA DE VEDAÇÃO DE BLOCOS CERÂMICOS FURADOS NA HORIZONTAL DE 9X19X19 CM (ESPESURA 9 CM) E ARGAMASSA DE ASSENTAMENTO COM PREPARO EM BETONEIRA. AF_12/2021	PARE - PAREDES/PAINÉIS	m²	32,5000000	73,99	2.404,67
Composição Auxiliar	87905	SINAPI	CHAPISCO APLICADO EM ALVENARIA (COM PRESENÇA DE VÃOS) E ESTRUTURAS DE CONCRETO DE FACHADA, COM COLHER DE PEDREIRO. ARGAMASSA TRAÇO 1:3 COM PREPARO EM BETONEIRA 400L. AF_06/2014	REVE - REVESTIMENTO E TRATAMENTO DE SUPERFÍCIES	m²	32,5000000	7,63	247,97
Composição Auxiliar	87799	SINAPI	EMBOÇO OU MASSA ÚNICA EM ARGAMASSA TRAÇO 1:2:8, PREPARO MANUAL, APLICADA MANUALMENTE EM PANOS CEGOS DE FACHADA (SEM PRESENÇA DE VÃOS), ESPESURA DE 35 MM. AF_08/2022	REVE - REVESTIMENTO E TRATAMENTO DE SUPERFÍCIES	m²	32,5000000	49,42	1.606,15
Composição Auxiliar	88316	SINAPI	SERVENTE COM ENCARGOS COMPLEMENTARES	SEDI - SERVIÇOS DIVERSOS	H	2,0000000	17,36	34,72



PREFEITURA MUNICIPAL DE ASSUNÇÃO

OBRA: CONSTRUÇÃO DE CRECHE TIPO B  
LOCAL: MUNICÍPIO DE ASSUNÇÃO - PB  
REFERÊNCIA: SINAPI/ORSE/COMPOSIÇÃO PRÓPRIA/SBC/AGETOP/SETOP  
ENCARGOS SOCIAIS: Horista = 11,5,81% , Mensalista = 72,92%  
BDI: 22,23% DATA BASE: SET/2022

COMPOSIÇÕES

Insumo	00004721	SINAPI	PEDRA BRITADA N. 1 (9,5 a 19 MM) POSTO PEDREIRA/FORNECEDOR, SEM FRETE	Material	m³	1,5000000	104,45	156,67
Insumo	00038426	SINAPI	CURVA DE PVC, 45 GRAUS, SERIE R, DN 100 MM, PARA ESGOTO OU AGUAS PLUVIAIS PREDIAIS	Material	UN	3,0000000	28,85	86,55
Insumo	00036365	SINAPI	TUBO COLETOR DE ESGOTO PVC, JEI, DN 100 MM (NBR 7362)	Material	M	12,0000000	40,96	491,52

14.1.9	Código	Banco	Descrição	Tipo	Und	Quant.	Valor Unit	Total
Composição	1666	ORSE	Terminal de ventilação em pvc rígido c/ anéis, para esgoto primário, diâm = 50mm	Tubos e Conexões de PVC Rígido Soldável para Esgoto	un	1,0000000	12,04	12,04
Composição Auxiliar	10554	ORSE	Encargos Complementares - Encanador	Provisórios	h	0,0700000	3,66	0,25
Composição Auxiliar	10549	ORSE	Encargos Complementares - Servente	Provisórios	h	0,0700000	3,74	0,26
Insumo	1703	ORSE	Pasta lubrificante p/ pvc je kg	0	kg	0,0080000	62,70	0,50
Insumo	2207	ORSE	Terminal de ventilação pvc rígido d= 50mm un	0	un	1,0000000	8,89	8,89
Insumo	00000296	SINAPI	ANEL BORRACHA PARA TUBO ESGOTO PREDIAL, DN 50 MM (NBR 5688)	Material	UN	0,0110000	1,98	0,02
Insumo	00002696	SINAPI	ENCANADOR OU BOMBEIRO HIDRAULICO (HORISTA)	Mão de Obra	H	0,0700000	17,43	1,22
Insumo	00006111	SINAPI	SERVENTE DE OBRAS	Mão de Obra	H	0,0700000	12,94	0,90

14.2.1	Código	Banco	Descrição	Tipo	Und	Quant.	Valor Unit	Total
Composição	89512	SINAPI	TUBO PVC, SÉRIE R, ÁGUA PLUVIAL, DN 100 MM, FORNECIDO E INSTALADO EM RAMAL DE ENCAMINHAMENTO. AF_06/2022	INHI - INSTALAÇÕES HIDROS SANITÁRIAS	M	1,0000000	64,39	64,39
Composição Auxiliar	88267	SINAPI	ENCANADOR OU BOMBEIRO HIDRÁULICO COM ENCARGOS COMPLEMENTARES	SEDI - SERVIÇOS DIVERSOS	H	0,4024000	21,43	8,62
Composição Auxiliar	88248	SINAPI	AUXILIAR DE ENCANADOR OU BOMBEIRO HIDRÁULICO COM ENCARGOS COMPLEMENTARES	SEDI - SERVIÇOS DIVERSOS	H	0,4024000	16,85	6,78
Insumo	00000122	SINAPI	ADESIVO PLASTICO PARA PVC, FRASCO COM *850* GR	Material	UN	0,0429000	52,01	2,23
Insumo	00038383	SINAPI	LIXA D'AGUA EM FOLHA, GRAO 100	Material	UN	0,0224000	1,79	0,04
Insumo	00020083	SINAPI	SOLUCAO PREPARADORA / LIMPADORA PARA PVC, FRASCO COM 1000 CM3	Material	UN	0,0701000	58,93	4,13
Insumo	00009841	SINAPI	TUBO PVC, SERIE R, DN 100 MM, PARA ESGOTO OU AGUAS PLUVIAIS PREDIAIS (NBR 5688)	Material	M	1,0353000	41,14	42,59

14.2.2	Código	Banco	Descrição	Tipo	Und	Quant.	Valor Unit	Total
Composição	89578	SINAPI	TUBO PVC, SÉRIE R, ÁGUA PLUVIAL, DN 100 MM, FORNECIDO E INSTALADO EM CONDUTORES VERTICAIS DE ÁGUAS PLUVIAIS. AF_06/2022	INHI - INSTALAÇÕES HIDROS SANITÁRIAS	M	1,0000000	46,29	46,29
Composição Auxiliar	88267	SINAPI	ENCANADOR OU BOMBEIRO HIDRÁULICO COM ENCARGOS COMPLEMENTARES	SEDI - SERVIÇOS DIVERSOS	H	0,0758000	21,43	1,62
Composição Auxiliar	88248	SINAPI	AUXILIAR DE ENCANADOR OU BOMBEIRO HIDRÁULICO COM ENCARGOS COMPLEMENTARES	SEDI - SERVIÇOS DIVERSOS	H	0,0758000	16,85	1,27
Insumo	00000122	SINAPI	ADESIVO PLASTICO PARA PVC, FRASCO COM *850* GR	Material	UN	0,0050000	52,01	0,26
Insumo	00038383	SINAPI	LIXA D'AGUA EM FOLHA, GRAO 100	Material	UN	0,0420000	1,79	0,07
Insumo	00020083	SINAPI	SOLUCAO PREPARADORA / LIMPADORA PARA PVC, FRASCO COM 1000 CM3	Material	UN	0,0082000	58,93	0,48
Insumo	00009841	SINAPI	TUBO PVC, SERIE R, DN 100 MM, PARA ESGOTO OU AGUAS PLUVIAIS PREDIAIS (NBR 5688)	Material	M	1,0353000	41,14	42,59

14.2.3	Código	Banco	Descrição	Tipo	Und	Quant.	Valor Unit	Total
Composição	081828	AGETOP CIVIL	CAIXA DE AREIA 60X60CM FUNDO DE BRITA COM GRELHA METÁLICA FERRO CHATO PADRÃO GOINFRA	8	Un	1,0000000	681,41	681,41
Insumo	0010	AGETOP CIVIL	CARPINTEIRO	Mão de Obra	h	0,0257000	20,89	0,53
Insumo	0006	AGETOP CIVIL	ARMADOR	Mão de Obra	h	0,0955000	20,89	1,99
Insumo	0008	AGETOP CIVIL	AJUDANTE	Mão de Obra	h	0,1224000	14,94	1,82
Insumo	0025	AGETOP CIVIL	OFICIAL "b"	Mão de Obra	h	0,0125000	20,89	0,26
Insumo	0032	AGETOP CIVIL	OPERADOR DE BETONEIRA	Mão de Obra	h	0,0125000	14,94	0,18
Insumo	1973	AGETOP CIVIL	ADITIVO IMPERMEABILIZANTE DE PEGA NORMAL PARA ARGAMASSA E CONCRETO REF.: SIKÁ 1 / VEDACT (D=1,00) OU EQUIVALENTE	Material	Kg	0,8965000	6,58	5,89
Insumo	0005	AGETOP CIVIL	SERVENTE	Mão de Obra	h	9,2206000	12,44	114,70
Insumo	0004	AGETOP CIVIL	PEDREIRO	Mão de Obra	h	6,8939000	20,89	144,01
Insumo	2448	AGETOP CIVIL	AÇO CA-60 B - 5,0 MM	Material	Kg	1,5157000	11,18	16,94
Insumo	1264	AGETOP CIVIL	DISCO DE DESBASTE 7/8" PARA CONCRETO/FERRO (1/4" X 7")	Material	un	0,0251000	16,71	0,41
Insumo	0104	AGETOP CIVIL	AREIA MÉDIA	Material	m³	0,1373000	176,37	24,21
Insumo	2386	AGETOP CIVIL	BRITA Nº 1	Material	m³	0,0473000	138,87	6,56
Insumo	1221	AGETOP CIVIL	CAL HIDRATADA	Material	Kg	20,5514000	1,04	21,37
Insumo	2804	AGETOP CIVIL	AREIA GROSSA	Material	m³	0,0157000	174,08	2,73
Insumo	2217	AGETOP CIVIL	CHAPA DE AÇO DOBRADA Nº 11 (3,00 MM)	Material	Kg	9,0660000	10,28	93,19
Insumo	2246	AGETOP CIVIL	ELETRODO 2.5 OK	Material	Kg	0,0752000	27,63	2,07
Insumo	0102	AGETOP CIVIL	ARAME RECOZIDO 18 BWG	Material	Kg	0,0298000	29,50	0,87
Insumo	1215	AGETOP CIVIL	CIMENTO PORTLAND CPII-32	Material	Kg	22,4120000	0,69	15,46

Ruan Assis N. Pedrosa Simes  
Engenheiro Civil  
CREA - PB 181821195-1



PREFEITURA MUNICIPAL DE ASSUNÇÃO

OBRA: CONSTRUÇÃO DE CRECHE TIPO B  
LOCAL: MUNICÍPIO DE ASSUNÇÃO - PB  
REFERÊNCIA: SINAPI/ORSE/COMPOSIÇÃO PRÓPRIA/SBC/AGETOP/SETOP  
ENCARGOS SOCIAIS: Horista = 115,81% , Mensalista = 72,92%  
BDI: 22,23% DATA BASE: SET/2022

COMPOSIÇÕES

Insumo	Código	Banco	Descrição	Material	Und	Quant.	Valor Unit	Total
Insumo	1334	AGETOP CIVIL	DISCO DE CORTE DIAM. 5/8" - 10"	Material	un	0,0965000	10,93	1,05
Insumo	2387	AGETOP CIVIL	BRITA Nº 0	Material	m³	0,0432000	147,61	6,37
Insumo	2884	AGETOP CIVIL	FABRICAÇÃO / MONTAGEM	Material	un	1,0000000	62,44	62,44
Insumo	2497	AGETOP CIVIL	BRITA Nº 2	Material	m³	0,0122000	136,89	1,67
Insumo	1696	AGETOP CIVIL	COMPENSADO RESINADO COLA FENÓLICA 12 MM 2,20X1,10 M	Material	m²	0,0832000	37,61	3,12
Insumo	2423	AGETOP CIVIL	FERRO CANTONEIRA 1/8" X 3/4"	Material	Kg	3,1721000	8,46	26,83
Insumo	2470	AGETOP CIVIL	FERRO CANTONEIRA 1/8" X 7/8"	Material	Kg	3,3449000	8,67	29,00
Insumo	2033	AGETOP CIVIL	TIJOLO COMUM MACIÇO (4,5x9x19cm)	Material	un	201,6000000	0,46	92,73
Insumo	2417	AGETOP CIVIL	MASSA PLASTICA	Material	Kg	0,1006000	31,77	3,19
Insumo	2023	AGETOP CIVIL	TABUA PARA FORMA (30CM)	Material	m	0,0982000	14,45	1,41
Insumo	1861	AGETOP CIVIL	PREGO 18x24	Material	Kg	0,0048000	22,80	0,10
Insumo	1672	AGETOP CIVIL	LIXA PARA FERRO Nº 100	Material	un	0,1257000	2,53	0,31

14.3.1	Código	Banco	Descrição	Tipo	Und	Quant.	Valor Unit	Total
Composição	1430	ORSE	Caixa d'água em fibra de vidro - instalada, sem estrutura de suporte cap. 3.000 litros	Reservatórios	un	1,0000000	1.797,95	1.797,95
Composição Auxiliar	127	ORSE	Concreto simples usinado fck=21mpa, bombeado, lançado e adensado em superestrutura	Concreto Simples	m³	0,1200000	498,07	59,76
Composição Auxiliar	10554	ORSE	Encargos Complementares - Encanador	Provisórios	h	4,0000000	3,66	14,64
Composição Auxiliar	10549	ORSE	Encargos Complementares - Servente	Provisórios	h	4,0000000	3,74	14,96
Insumo	981	ORSE	Fita veda rosca 18mm m	0	m	6,7000000	0,22	1,47
Insumo	462	ORSE	Caixa d'água fibra vidro 3.000 litros - Fortlev-Torres (ou similar) un	0	un	1,0000000	1.175,90	1.175,90
Insumo	1951	ORSE	Registro gaveta bruto, c/ volante, d = 25mm (1") Registro gaveta bruto, c/ volante, d = 25mm (1") ref.1502 B Deca ou similar un	0	un	1,0000000	56,89	56,89
Insumo	00000073	SINAPI	ADAPTADOR PVC ROSCAVEL, COM FLANGES E ANEL DE VEDACAO, 3/4", PARA CAIXA D' AGUA	Material	UN	1,0000000	20,85	20,85
Insumo	00000071	SINAPI	ADAPTADOR PVC ROSCAVEL, COM FLANGES E ANEL DE VEDACAO, 1", PARA CAIXA D' AGUA	Material	UN	2,0000000	27,92	55,84
Insumo	00000072	SINAPI	ADAPTADOR PVC, ROSCAVEL, COM FLANGES E ANEL DE VEDACAO, 1 1/2", PARA CAIXA D'AGUA	Material	UN	1,0000000	47,32	47,32
Insumo	00002696	SINAPI	ENCANADOR OU BOMBEIRO HIDRAULICO (HORISTA)	Mão de Obra	H	4,0000000	17,43	69,72
Insumo	00003482	SINAPI	JOELHO PVC, ROSCAVEL, 90 GRAUS, 1", PARA AGUA FRIA PREDIAL	Material	UN	2,0000000	8,41	16,82
Insumo	00003884	SINAPI	LUVA ROSCAVEL, PVC, 3/4", AGUA FRIA PREDIAL	Material	UN	2,0000000	3,14	6,28
Insumo	00003876	SINAPI	LUVA ROSCAVEL, PVC, 1", AGUA FRIA PREDIAL	Material	UN	2,0000000	5,25	10,50
Insumo	00003878	SINAPI	LUVA PVC, ROSCAVEL, 1 1/2", AGUA FRIA PREDIAL	Material	UN	1,0000000	9,96	9,96
Insumo	00006111	SINAPI	SERVENTE DE OBRAS	Mão de Obra	H	4,0000000	12,94	51,76
Insumo	00011830	SINAPI	TORNEIRA DE BOIA CONVENCIONAL PARA CAIXA D'AGUA, AGUA FRIA, 3/4", COM HASTE E TORNEIRA METALICOS E BALAO PLASTICO	Material	UN	1,0000000	36,19	36,19
Insumo	00009866	SINAPI	TUBO PVC, ROSCAVEL, 1", AGUA FRIA PREDIAL	Material	M	1,6000000	26,42	42,27
Insumo	00009862	SINAPI	TUBO PVC, ROSCAVEL, 1 1/2", AGUA FRIA PREDIAL	Material	M	2,4000000	44,51	106,82

14.3.2	Código	Banco	Descrição	Tipo	Und	Quant.	Valor Unit	Total
Composição	91787	SINAPI	(COMPOSIÇÃO REPRESENTATIVA) DO SERVIÇO DE INSTALAÇÃO DE TUBOS DE PVC, SOLDÁVEL, ÁGUA FRIA, DN 40 MM (INSTALADO EM PRUMADA), INCLUSIVE CONEXÕES, CORTES E FIXAÇÕES, PARA PREDIOS. AF_10/2015	INHI - INSTALAÇÕES HIDROS SANITÁRIAS	M	1,0000000	37,58	37,58
Composição Auxiliar	89448	SINAPI	TUBO, PVC, SOLDÁVEL, DN 40MM, INSTALADO EM PRUMADA DE ÁGUA - FORNECIMENTO E INSTALAÇÃO. AF_06/2022	INHI - INSTALAÇÕES HIDROS SANITÁRIAS	M	1,0000000	18,40	18,40
Composição Auxiliar	89436	SINAPI	ADAPTADOR CURTO COM BOLSA E ROSCA PARA REGISTRO, PVC, SOLDÁVEL, DN 32MM X 1 , INSTALADO EM RAMAL DE DISTRIBUIÇÃO DE ÁGUA - FORNECIMENTO E INSTALAÇÃO. AF_06/2022	INHI - INSTALAÇÕES HIDROS SANITÁRIAS	UN	0,0027000	7,30	0,01
Composição Auxiliar	89497	SINAPI	JOELHO 90 GRAUS, PVC, SOLDÁVEL, DN 40MM, INSTALADO EM PRUMADA DE ÁGUA - FORNECIMENTO E INSTALAÇÃO. AF_06/2022	INHI - INSTALAÇÕES HIDROS SANITÁRIAS	UN	0,1743000	12,50	2,17
Composição Auxiliar	89626	SINAPI	TÊ DE REDUÇÃO, PVC, SOLDÁVEL, DN 50MM X 40MM, INSTALADO EM PRUMADA DE ÁGUA - FORNECIMENTO E INSTALAÇÃO. AF_06/2022	INHI - INSTALAÇÕES HIDROS SANITÁRIAS	UN	0,0393000	32,95	1,29
Composição Auxiliar	89570	SINAPI	ADAPTADOR CURTO COM BOLSA E ROSCA PARA REGISTRO, PVC, SOLDÁVEL, DN 40MM X 1.1/2 , INSTALADO EM PRUMADA DE ÁGUA - FORNECIMENTO E INSTALAÇÃO. AF_06/2022	INHI - INSTALAÇÕES HIDROS SANITÁRIAS	UN	0,0567000	13,39	0,75
Composição Auxiliar	89568	SINAPI	UNIÃO, PVC, SOLDÁVEL, DN 40MM, INSTALADO EM PRUMADA DE ÁGUA - FORNECIMENTO E INSTALAÇÃO. AF_06/2022	INHI - INSTALAÇÕES HIDROS SANITÁRIAS	UN	0,1156000	42,81	4,94
Composição Auxiliar	89623	SINAPI	TE, PVC, SOLDÁVEL, DN 40MM, INSTALADO EM PRUMADA DE ÁGUA - FORNECIMENTO E INSTALAÇÃO. AF_06/2022	INHI - INSTALAÇÕES HIDROS SANITÁRIAS	UN	0,3853000	19,82	7,63
Composição Auxiliar	89498	SINAPI	JOELHO 45 GRAUS, PVC, SOLDÁVEL, DN 40MM, INSTALADO EM PRUMADA DE ÁGUA - FORNECIMENTO E INSTALAÇÃO. AF_06/2022	INHI - INSTALAÇÕES HIDROS SANITÁRIAS	UN	0,0451000	13,83	0,62
Composição Auxiliar	89558	SINAPI	LUVA, PVC, SOLDÁVEL, DN 40MM, INSTALADO EM PRUMADA DE ÁGUA - FORNECIMENTO E INSTALAÇÃO. AF_06/2022	INHI - INSTALAÇÕES HIDROS SANITÁRIAS	UN	0,1240000	9,42	1,16
Composição Auxiliar	89572	SINAPI	ADAPTADOR CURTO COM BOLSA E ROSCA PARA REGISTRO, PVC, SOLDÁVEL, DN 40MM X 1.1/4 , INSTALADO EM PRUMADA DE ÁGUA - FORNECIMENTO E INSTALAÇÃO. AF_06/2022	INHI - INSTALAÇÕES HIDROS SANITÁRIAS	UN	0,0289000	8,44	0,24

Ruben Assun N. Pedrosa Simes  
Engenheiro Civil  
CREA - PB 181821195-1



PREFEITURA MUNICIPAL DE ASSUNÇÃO

OBRA: CONSTRUÇÃO DE CRECHE TIPO B  
LOCAL: MUNICÍPIO DE ASSUNÇÃO - PB  
REFERÊNCIA: SINAPI/ORSE/COMPOSIÇÃO PRÓPRIA/SBC/AGETOP/SETOP  
ENCARGOS SOCIAIS: Horista = 115,81% , Mensalista = 72,92%  
BDI: 22,23% DATA BASE: SET/2022

COMPOSIÇÕES

Composição Auxiliar	90453	SINAPI	PASSANTE TIPO TUBO DE DIÂMETRO MENOR OU IGUAL A 40 MM, FIXADO EM LAJE. AF_05/2015	INHI - INSTALAÇÕES HIDROS SANITÁRIAS	UN	0,0365000	2,62	0,09
Composição Auxiliar	91185	SINAPI	FIXAÇÃO DE TUBOS HORIZONTAIS DE PVC, CPVC OU COBRE DIÂMETROS MENORES OU IGUAIS A 40 MM COM ABRAÇADEIRA METÁLICA FLEXÍVEL 18 MM, FIXADA DIRETAMENTE NA LAJE. AF_05/2015	INHI - INSTALAÇÕES HIDROS SANITÁRIAS	M	0,0448000	6,16	0,27
Composição Auxiliar	91190	SINAPI	CHUMBAMENTO PONTUAL EM PASSAGEM DE TUBO COM DIÂMETRO MENOR OU IGUAL A 40 MM. AF_05/2015	INHI - INSTALAÇÕES HIDROS SANITÁRIAS	UN	0,0030000	4,29	0,01

	Código	Banco	Descrição	Tipo	Und	Quant.	Valor Unit	Total
Composição	91785	SINAPI	(COMPOSIÇÃO REPRESENTATIVA) DO SERVIÇO DE INSTALAÇÃO DE TUBOS DE PVC, SOLDÁVEL, ÁGUA FRIA, DN 25 MM (INSTALADO EM RAMAL, SUB-RAMAL, RAMAL DE DISTRIBUIÇÃO OU PRUMADA), INCLUSIVE CONEXÕES, CORTES E FIXAÇÕES, PARA PRÉDIOS. AF_10/2015	INHI - INSTALAÇÕES HIDROS SANITÁRIAS	M	1,0000000	39,16	39,16
Composição Auxiliar	89446	SINAPI	TUBO, PVC, SOLDÁVEL, DN 25MM, INSTALADO EM PRUMADA DE ÁGUA - FORNECIMENTO E INSTALAÇÃO. AF_06/2022	INHI - INSTALAÇÕES HIDROS SANITÁRIAS	M	0,1280000	6,02	0,77
Composição Auxiliar	89402	SINAPI	TUBO, PVC, SOLDÁVEL, DN 25MM, INSTALADO EM RAMAL DE DISTRIBUIÇÃO DE ÁGUA - FORNECIMENTO E INSTALAÇÃO. AF_06/2022	INHI - INSTALAÇÕES HIDROS SANITÁRIAS	M	0,0780000	11,41	0,88
Composição Auxiliar	89356	SINAPI	TUBO, PVC, SOLDÁVEL, DN 25MM, INSTALADO EM RAMAL OU SUB-RAMAL DE ÁGUA - FORNECIMENTO E INSTALAÇÃO. AF_06/2022	INHI - INSTALAÇÕES HIDROS SANITÁRIAS	M	0,7940000	19,98	15,86
Composição Auxiliar	89366	SINAPI	JOELHO 90 GRAUS COM BUCHA DE LATÃO, PVC, SOLDÁVEL, DN 25MM, X 3/4 INSTALADO EM RAMAL OU SUB-RAMAL DE ÁGUA - FORNECIMENTO E INSTALAÇÃO. AF_06/2022	INHI - INSTALAÇÕES HIDROS SANITÁRIAS	UN	0,1694000	16,04	2,71
Composição Auxiliar	89396	SINAPI	TÊ COM BUCHA DE LATÃO NA BOLSA CENTRAL, PVC, SOLDÁVEL, DN 25MM X 1/2 , INSTALADO EM RAMAL OU SUB-RAMAL DE ÁGUA - FORNECIMENTO E INSTALAÇÃO. AF_06/2022	INHI - INSTALAÇÕES HIDROS SANITÁRIAS	UN	0,0168000	19,78	0,33
Composição Auxiliar	89400	SINAPI	TÊ DE REDUÇÃO, PVC, SOLDÁVEL, DN 32MM X 25MM, INSTALADO EM RAMAL OU SUB-RAMAL DE ÁGUA - FORNECIMENTO E INSTALAÇÃO. AF_06/2022	INHI - INSTALAÇÕES HIDROS SANITÁRIAS	UN	0,0115000	18,41	0,21
Composição Auxiliar	89378	SINAPI	LUVA, PVC, SOLDÁVEL, DN 25MM, INSTALADO EM RAMAL OU SUB-RAMAL DE ÁGUA - FORNECIMENTO E INSTALAÇÃO. AF_06/2022	INHI - INSTALAÇÕES HIDROS SANITÁRIAS	UN	0,0773000	5,83	0,45
Composição Auxiliar	89383	SINAPI	ADAPTADOR CURTO COM BOLSA E ROSCA PARA REGISTRO, PVC, SOLDÁVEL, DN 25MM X 3/4 , INSTALADO EM RAMAL OU SUB-RAMAL DE ÁGUA - FORNECIMENTO E INSTALAÇÃO. AF_06/2022	INHI - INSTALAÇÕES HIDROS SANITÁRIAS	UN	0,6522000	5,56	3,62
Composição Auxiliar	89408	SINAPI	JOELHO 90 GRAUS, PVC, SOLDÁVEL, DN 25MM, INSTALADO EM RAMAL DE DISTRIBUIÇÃO DE ÁGUA - FORNECIMENTO E INSTALAÇÃO. AF_06/2022	INHI - INSTALAÇÕES HIDROS SANITÁRIAS	UN	0,0076000	7,06	0,05
Composição Auxiliar	89362	SINAPI	JOELHO 90 GRAUS, PVC, SOLDÁVEL, DN 25MM, INSTALADO EM RAMAL OU SUB-RAMAL DE ÁGUA - FORNECIMENTO E INSTALAÇÃO. AF_06/2022	INHI - INSTALAÇÕES HIDROS SANITÁRIAS	UN	0,6543000	7,69	5,03
Composição Auxiliar	89395	SINAPI	TE, PVC, SOLDÁVEL, DN 25MM, INSTALADO EM RAMAL OU SUB-RAMAL DE ÁGUA - FORNECIMENTO E INSTALAÇÃO. AF_06/2022	INHI - INSTALAÇÕES HIDROS SANITÁRIAS	UN	0,3037000	10,78	3,27
Composição Auxiliar	89424	SINAPI	LUVA, PVC, SOLDÁVEL, DN 25MM, INSTALADO EM RAMAL DE DISTRIBUIÇÃO DE ÁGUA - FORNECIMENTO E INSTALAÇÃO. AF_06/2022	INHI - INSTALAÇÕES HIDROS SANITÁRIAS	UN	0,0135000	5,41	0,07
Composição Auxiliar	89481	SINAPI	JOELHO 90 GRAUS, PVC, SOLDÁVEL, DN 25MM, INSTALADO EM PRUMADA DE ÁGUA - FORNECIMENTO E INSTALAÇÃO. AF_06/2022	INHI - INSTALAÇÕES HIDROS SANITÁRIAS	UN	0,0670000	4,52	0,30
Composição Auxiliar	89528	SINAPI	LUVA, PVC, SOLDÁVEL, DN 25MM, INSTALADO EM PRUMADA DE ÁGUA - FORNECIMENTO E INSTALAÇÃO. AF_06/2022	INHI - INSTALAÇÕES HIDROS SANITÁRIAS	UN	0,0135000	3,70	0,04
Composição Auxiliar	89622	SINAPI	TÊ DE REDUÇÃO, PVC, SOLDÁVEL, DN 32MM X 25MM, INSTALADO EM PRUMADA DE ÁGUA - FORNECIMENTO E INSTALAÇÃO. AF_06/2022	INHI - INSTALAÇÕES HIDROS SANITÁRIAS	UN	0,0385000	13,85	0,53
Composição Auxiliar	89445	SINAPI	TÊ DE REDUÇÃO, PVC, SOLDÁVEL, DN 32MM X 25MM, INSTALADO EM RAMAL DE DISTRIBUIÇÃO DE ÁGUA - FORNECIMENTO E INSTALAÇÃO. AF_06/2022	INHI - INSTALAÇÕES HIDROS SANITÁRIAS	UN	0,0034000	17,50	0,05
Composição Auxiliar	89532	SINAPI	LUVA DE REDUÇÃO, PVC, SOLDÁVEL, DN 32MM X 25MM, INSTALADO EM PRUMADA DE ÁGUA - FORNECIMENTO E INSTALAÇÃO. AF_06/2022	INHI - INSTALAÇÕES HIDROS SANITÁRIAS	UN	0,0461000	7,99	0,36
Composição Auxiliar	89627	SINAPI	TÊ DE REDUÇÃO, PVC, SOLDÁVEL, DN 50MM X 25MM, INSTALADO EM PRUMADA DE ÁGUA - FORNECIMENTO E INSTALAÇÃO. AF_06/2022	INHI - INSTALAÇÕES HIDROS SANITÁRIAS	UN	0,0031000	19,46	0,06
Composição Auxiliar	89440	SINAPI	TE, PVC, SOLDÁVEL, DN 25MM, INSTALADO EM RAMAL DE DISTRIBUIÇÃO DE ÁGUA - FORNECIMENTO E INSTALAÇÃO. AF_06/2022	INHI - INSTALAÇÕES HIDROS SANITÁRIAS	UN	0,0017000	9,95	0,01
Composição Auxiliar	90443	SINAPI	RASGO EM ALVENARIA PARA RAMAIS/ DISTRIBUIÇÃO COM DIÂMETROS MENORES OU IGUAIS A 40 MM. AF_05/2015	INHI - INSTALAÇÕES HIDROS SANITÁRIAS	M	0,2006000	10,79	2,16
Composição Auxiliar	90436	SINAPI	FURO EM ALVENARIA PARA DIÂMETROS MENORES OU IGUAIS A 40 MM. AF_05/2015	INHI - INSTALAÇÕES HIDROS SANITÁRIAS	UN	0,0083000	11,87	0,09
Composição Auxiliar	91185	SINAPI	FIXAÇÃO DE TUBOS HORIZONTAIS DE PVC, CPVC OU COBRE DIÂMETROS MENORES OU IGUAIS A 40 MM COM ABRAÇADEIRA METÁLICA FLEXÍVEL 18 MM, FIXADA DIRETAMENTE NA LAJE. AF_05/2015	INHI - INSTALAÇÕES HIDROS SANITÁRIAS	M	0,0092000	6,16	0,05
Composição Auxiliar	90453	SINAPI	PASSANTE TIPO TUBO DE DIÂMETRO MENOR OU IGUAL A 40 MM, FIXADO EM LAJE. AF_05/2015	INHI - INSTALAÇÕES HIDROS SANITÁRIAS	UN	0,0071000	2,62	0,01
Composição Auxiliar	90466	SINAPI	CHUMBAMENTO LINEAR EM ALVENARIA PARA RAMAIS/DISTRIBUIÇÃO COM DIÂMETROS MENORES OU IGUAIS A 40 MM. AF_05/2015	INHI - INSTALAÇÕES HIDROS SANITÁRIAS	M	0,2006000	11,10	2,22
Composição Auxiliar	91190	SINAPI	CHUMBAMENTO PONTUAL EM PASSAGEM DE TUBO COM DIÂMETRO MENOR OU IGUAL A 40 MM. AF_05/2015	INHI - INSTALAÇÕES HIDROS SANITÁRIAS	UN	0,0083000	4,29	0,03

	Código	Banco	Descrição	Tipo	Und	Quant.	Valor Unit	Total
Composição	91784	SINAPI	(COMPOSIÇÃO REPRESENTATIVA) DO SERVIÇO DE INSTALAÇÃO DE TUBOS DE PVC, SOLDÁVEL, ÁGUA FRIA, DN 20 MM (INSTALADO EM RAMAL, SUB-RAMAL OU RAMAL DE DISTRIBUIÇÃO), INCLUSIVE CONEXÕES, CORTES E FIXAÇÕES, PARA PRÉDIOS. AF_10/2015	INHI - INSTALAÇÕES HIDROS SANITÁRIAS	M	1,0000000	39,37	39,37
Composição Auxiliar	89355	SINAPI	TUBO, PVC, SOLDÁVEL, DN 20MM, INSTALADO EM RAMAL OU SUB-RAMAL DE ÁGUA - FORNECIMENTO E INSTALAÇÃO. AF_06/2022	INHI - INSTALAÇÕES HIDROS SANITÁRIAS	M	0,8245000	16,80	13,85

Ruben Assunção N. Pedrosa Simões  
Engenheiro Civil  
CREA - PB 18182/1195-1



PREFEITURA MUNICIPAL DE ASSUNÇÃO

OBRA: CONSTRUÇÃO DE CRECHE TIPO B  
LOCAL: MUNICÍPIO DE ASSUNÇÃO - PB  
REFERÊNCIA: SINAPI/ORSE/COMPOSIÇÃO PRÓPRIA/SBC/AGETOP/SETOP  
ENCARGOS SOCIAIS: Horista = 115,81% , Mensalista = 72,92%  
BDI: 22,23% DATA BASE: SET/2022

COMPOSIÇÕES								
Composição Auxiliar	89401	SINAPI	TUBO, PVC, SOLDÁVEL, DN 20MM, INSTALADO EM RAMAL DE DISTRIBUIÇÃO DE ÁGUA - FORNECIMENTO E INSTALAÇÃO. AF_06/2022	INHI - INSTALAÇÕES HIDROS SANITÁRIAS	M	0,1755000	9,40	1,64
Composição Auxiliar	89405	SINAPI	JOELHO 45 GRAUS, PVC, SOLDÁVEL, DN 20MM, INSTALADO EM RAMAL DE DISTRIBUIÇÃO DE ÁGUA - FORNECIMENTO E INSTALAÇÃO. AF_06/2022	INHI - INSTALAÇÕES HIDROS SANITÁRIAS	UN	0,0083000	6,32	0,05
Composição Auxiliar	89393	SINAPI	TE, PVC, SOLDÁVEL, DN 20MM, INSTALADO EM RAMAL OU SUB-RAMAL DE ÁGUA - FORNECIMENTO E INSTALAÇÃO. AF_06/2022	INHI - INSTALAÇÕES HIDROS SANITÁRIAS	UN	0,0776000	8,93	0,69
Composição Auxiliar	89373	SINAPI	LUVA DE REDUÇÃO, PVC, SOLDÁVEL, DN 25MM X 20MM, INSTALADO EM RAMAL OU SUB-RAMAL DE ÁGUA - FORNECIMENTO E INSTALAÇÃO. AF_06/2022	INHI - INSTALAÇÕES HIDROS SANITÁRIAS	UN	0,1451000	6,12	0,88
Composição Auxiliar	89371	SINAPI	LUVA, PVC, SOLDÁVEL, DN 20MM, INSTALADO EM RAMAL OU SUB-RAMAL DE ÁGUA - FORNECIMENTO E INSTALAÇÃO. AF_06/2022	INHI - INSTALAÇÕES HIDROS SANITÁRIAS	UN	0,0697000	4,85	0,33
Composição Auxiliar	89376	SINAPI	ADAPTADOR CURTO COM BOLSA E ROSCA PARA REGISTRO, PVC, SOLDÁVEL, DN 20MM X 1/2, INSTALADO EM RAMAL OU SUB-RAMAL DE ÁGUA - FORNECIMENTO E INSTALAÇÃO. AF_06/2022	INHI - INSTALAÇÕES HIDROS SANITÁRIAS	UN	0,8896000	4,68	4,16
Composição Auxiliar	89358	SINAPI	JOELHO 90 GRAUS, PVC, SOLDÁVEL, DN 20MM, INSTALADO EM RAMAL OU SUB-RAMAL DE ÁGUA - FORNECIMENTO E INSTALAÇÃO. AF_06/2022	INHI - INSTALAÇÕES HIDROS SANITÁRIAS	UN	0,5774000	6,36	3,67
Composição Auxiliar	89397	SINAPI	TÊ DE REDUÇÃO, PVC, SOLDÁVEL, DN 25MM X 20MM, INSTALADO EM RAMAL OU SUB-RAMAL DE ÁGUA - FORNECIMENTO E INSTALAÇÃO. AF_06/2022	INHI - INSTALAÇÕES HIDROS SANITÁRIAS	UN	0,3302000	12,78	4,21
Composição Auxiliar	89404	SINAPI	JOELHO 90 GRAUS, PVC, SOLDÁVEL, DN 20MM, INSTALADO EM RAMAL DE DISTRIBUIÇÃO DE ÁGUA - FORNECIMENTO E INSTALAÇÃO. AF_06/2022	INHI - INSTALAÇÕES HIDROS SANITÁRIAS	UN	0,0169000	5,83	0,09
Composição Auxiliar	89374	SINAPI	LUVA COM BUCHA DE LATÃO, PVC, SOLDÁVEL, DN 20MM X 1/2", INSTALADO EM RAMAL OU SUB-RAMAL DE ÁGUA - FORNECIMENTO E INSTALAÇÃO. AF_06/2022	INHI - INSTALAÇÕES HIDROS SANITÁRIAS	UN	0,2984000	10,67	3,18
Composição Auxiliar	89442	SINAPI	TÊ DE REDUÇÃO, PVC, SOLDÁVEL, DN 25MM X 20MM, INSTALADO EM RAMAL DE DISTRIBUIÇÃO DE ÁGUA - FORNECIMENTO E INSTALAÇÃO. AF_06/2022	INHI - INSTALAÇÕES HIDROS SANITÁRIAS	UN	0,0023000	12,01	0,02
Composição Auxiliar	89417	SINAPI	LUVA, PVC, SOLDÁVEL, DN 20MM, INSTALADO EM RAMAL DE DISTRIBUIÇÃO DE ÁGUA - FORNECIMENTO E INSTALAÇÃO. AF_06/2022	INHI - INSTALAÇÕES HIDROS SANITÁRIAS	UN	0,0247000	4,48	0,11
Composição Auxiliar	89438	SINAPI	TE, PVC, SOLDÁVEL, DN 20MM, INSTALADO EM RAMAL DE DISTRIBUIÇÃO DE ÁGUA - FORNECIMENTO E INSTALAÇÃO. AF_06/2022	INHI - INSTALAÇÕES HIDROS SANITÁRIAS	UN	0,0025000	8,21	0,02
Composição Auxiliar	90443	SINAPI	RASGO EM ALVENARIA PARA RAMAIS/ DISTRIBUIÇÃO COM DIÂMETROS MENORES OU IGUAIS A 40 MM. AF_05/2015	INHI - INSTALAÇÕES HIDROS SANITÁRIAS	M	0,2924000	10,79	3,15
Composição Auxiliar	90436	SINAPI	FURO EM ALVENARIA PARA DIÂMETROS MENORES OU IGUAIS A 40 MM. AF_05/2015	INHI - INSTALAÇÕES HIDROS SANITÁRIAS	UN	0,0056000	11,87	0,06
Composição Auxiliar	90466	SINAPI	CHUMBAMENTO LINEAR EM ALVENARIA PARA RAMAIS/DISTRIBUIÇÃO COM DIÂMETROS MENORES OU IGUAIS A 40 MM. AF_05/2015	INHI - INSTALAÇÕES HIDROS SANITÁRIAS	M	0,2924000	11,10	3,24
Composição Auxiliar	91190	SINAPI	CHUMBAMENTO PONTUAL EM PASSAGEM DE TUBO COM DIÂMETRO MENOR OU IGUAL A 40 MM. AF_05/2015	INHI - INSTALAÇÕES HIDROS SANITÁRIAS	UN	0,0056000	4,29	0,02

14.3.5	Código	Banco	Descrição	Tipo	Und	Quant.	Valor Unit	Total
Composição	89987	SINAPI	REGISTRO DE GAVETA BRUTO, LATÃO, ROSCÁVEL, 3/4", COM ACABAMENTO E CANOPLA CROMADOS - FORNECIMENTO E INSTALAÇÃO. AF_08/2021	INHI - INSTALAÇÕES HIDROS SANITÁRIAS	UN	1,0000000	97,55	97,55
Composição Auxiliar	88267	SINAPI	ENCANADOR OU BOMBEIRO HIDRÁULICO COM ENCARGOS COMPLEMENTARES	SEDI - SERVIÇOS DIVERSOS	H	0,2212000	21,43	4,74
Composição Auxiliar	88248	SINAPI	AUXILIAR DE ENCANADOR OU BOMBEIRO HIDRÁULICO COM ENCARGOS COMPLEMENTARES	SEDI - SERVIÇOS DIVERSOS	H	0,2212000	16,85	3,72
Insumo	00003148	SINAPI	FITA VEDA ROSCA EM ROLOS DE 18 MM X 50 M (L X C)	Material	UN	0,0106000	9,18	0,09
Insumo	00006005	SINAPI	REGISTRO GAVETA COM ACABAMENTO E CANOPLA CROMADOS, SIMPLES, BITOLA 3/4" (REF 1509)	Material	UN	1,0000000	89,00	89,00

14.3.6	Código	Banco	Descrição	Tipo	Und	Quant.	Valor Unit	Total
Composição	95250	SINAPI	VÁLVULA DE ESFERA BRUTA, BRONZE, ROSCÁVEL, 1" - FORNECIMENTO E INSTALAÇÃO. AF_08/2021	INHI - INSTALAÇÕES HIDROS SANITÁRIAS	UN	1,0000000	86,59	86,59
Composição Auxiliar	88267	SINAPI	ENCANADOR OU BOMBEIRO HIDRÁULICO COM ENCARGOS COMPLEMENTARES	SEDI - SERVIÇOS DIVERSOS	H	0,1485000	21,43	3,18
Composição Auxiliar	88248	SINAPI	AUXILIAR DE ENCANADOR OU BOMBEIRO HIDRÁULICO COM ENCARGOS COMPLEMENTARES	SEDI - SERVIÇOS DIVERSOS	H	0,1485000	16,85	2,50
Insumo	00003148	SINAPI	FITA VEDA ROSCA EM ROLOS DE 18 MM X 50 M (L X C)	Material	UN	0,0132000	9,18	0,12
Insumo	00011746	SINAPI	VALVULA DE ESFERA BRUTA EM BRONZE, BITOLA 1" (REF 1552-B)	Material	UN	1,0000000	80,79	80,79

14.3.7	Código	Banco	Descrição	Tipo	Und	Quant.	Valor Unit	Total
Composição	94795	SINAPI	TORNEIRA DE BOIA PARA CAIXA D'ÁGUA, ROSCÁVEL, 1/2" - FORNECIMENTO E INSTALAÇÃO. AF_08/2021	INHI - INSTALAÇÕES HIDROS SANITÁRIAS	UN	1,0000000	38,29	38,29
Composição Auxiliar	88267	SINAPI	ENCANADOR OU BOMBEIRO HIDRÁULICO COM ENCARGOS COMPLEMENTARES	SEDI - SERVIÇOS DIVERSOS	H	0,1242000	21,43	2,66
Composição Auxiliar	88248	SINAPI	AUXILIAR DE ENCANADOR OU BOMBEIRO HIDRÁULICO COM ENCARGOS COMPLEMENTARES	SEDI - SERVIÇOS DIVERSOS	H	0,1242000	16,85	2,09
Insumo	00003148	SINAPI	FITA VEDA ROSCA EM ROLOS DE 18 MM X 50 M (L X C)	Material	UN	0,0042000	9,18	0,03
Insumo	00011829	SINAPI	TORNEIRA DE BOIA CONVENCIONAL PARA CAIXA D'AGUA, AGUA FRIA, 1/2", COM HASTE E TORNEIRA METALICOS E BALAO PLASTICO	Material	UN	1,0000000	33,51	33,51

14.3.8	Código	Banco	Descrição	Tipo	Und	Quant.	Valor Unit	Total
Composição	86883	SINAPI	SIFÃO DO TIPO FLEXÍVEL EM PVC 1 X 1,1/2 - FORNECIMENTO E INSTALAÇÃO. AF_01/2020	INHI - INSTALAÇÕES HIDROS SANITÁRIAS	UN	1,0000000	12,30	12,30
Composição Auxiliar	88316	SINAPI	SERVENTE COM ENCARGOS COMPLEMENTARES	SEDI - SERVIÇOS DIVERSOS	H	0,0266000	17,36	0,46
Composição Auxiliar	88267	SINAPI	ENCANADOR OU BOMBEIRO HIDRÁULICO COM ENCARGOS COMPLEMENTARES	SEDI - SERVIÇOS DIVERSOS	H	0,0845000	21,43	1,81

Paulo Assunção N. Pedrosa Simões  
Engenheiro Civil  
CREA - PB 181821195-1



PREFEITURA MUNICIPAL DE ASSUNÇÃO

OBRA: CONSTRUÇÃO DE CRECHE TIPO B  
LOCAL: MUNICÍPIO DE ASSUNÇÃO - PB  
REFERÊNCIA: SINAPI/ORSE/COMPOSIÇÃO PRÓPRIA/SBC/AGETOP/SETOP  
ENCARGOS SOCIAIS: Horista = 115,81% , Mensalista = 72,92%  
BDI: 22,23% DATA BASE: SET/2022

COMPOSIÇÕES

Insumo	00003146	SINAPI	FITA VEDA ROSCA EM ROLOS DE 18 MM X 10 M (L X C)	Material	UN	0,0332000	2,49	0,08
Insumo	00044945	SINAPI	SIFAO / TUBO SINFONADO EXTENSIVEL/SANFONADO, UNIVERSAL/ SIMPLES, ENTRE *50 A 70* CM, DE PLASTICO BRANCO	Material	UN	1,0000000	9,95	9,95

	Código	Banco	Descrição	Tipo	Und	Quant.	Valor Unit	Total
Composição	86884	SINAPI	ENGATE FLEXÍVEL EM PLÁSTICO BRANCO, 1/2 X 30CM - FORNECIMENTO E INSTALAÇÃO. AF_01/2020	INHI - INSTALAÇÕES HIDROS SANITÁRIAS	UN	1,0000000	10,16	10,16
Composição Auxiliar	88316	SINAPI	SERVENTE COM ENCARGOS COMPLEMENTARES	SEDI - SERVIÇOS DIVERSOS	H	0,0481000	17,36	0,83
Composição Auxiliar	88267	SINAPI	ENCANADOR OU BOMBEIRO HIDRÁULICO COM ENCARGOS COMPLEMENTARES	SEDI - SERVIÇOS DIVERSOS	H	0,1525000	21,43	3,26
Insumo	00006141	SINAPI	ENGATE/RABICHO FLEXIVEL PLASTICO (PVC OU ABS) BRANCO 1/2" X 30 CM	Material	UN	1,0000000	6,02	6,02
Insumo	00003146	SINAPI	FITA VEDA ROSCA EM ROLOS DE 18 MM X 10 M (L X C)	Material	UN	0,0210000	2,49	0,05

	Código	Banco	Descrição	Tipo	Und	Quant.	Valor Unit	Total
Composição	102137	SINAPI	CHAVE DE BOIA AUTOMÁTICA SUPERIOR/INFERIOR 15A/250V - FORNECIMENTO E INSTALAÇÃO. AF_12/2020	INHI - INSTALAÇÕES HIDROS SANITÁRIAS	UN	1,0000000	73,55	73,55
Composição Auxiliar	88247	SINAPI	AUXILIAR DE ELETRICISTA COM ENCARGOS COMPLEMENTARES	SEDI - SERVIÇOS DIVERSOS	H	0,6330000	17,65	11,17
Composição Auxiliar	88264	SINAPI	ELETRICISTA COM ENCARGOS COMPLEMENTARES	SEDI - SERVIÇOS DIVERSOS	H	0,6330000	22,29	14,10
Insumo	00007588	SINAPI	AUTOMATICO DE BOIA SUPERIOR / INFERIOR, *15* A / 250 V	Material	UN	1,0000000	48,28	48,28

	Código	Banco	Descrição	Tipo	Und	Quant.	Valor Unit	Total
Composição	081819	AGETOP CIVIL	BOMBA SUBMERSA VIBRATÓRIA	8	un	1,0000000	527,33	527,33
Insumo	0008	AGETOP CIVIL	AJUDANTE	Mão de Obra	h	0,5000000	14,94	7,47
Insumo	0011	AGETOP CIVIL	ENCANADOR	Mão de Obra	h	0,5000000	20,89	10,44
Insumo	H516	AGETOP CIVIL	BOMBA SUBMERSA VIBRATÓRIA PARA POÇO, POTÊNCIA 380W, Q <sub>máx</sub> = 1.970 L/H, H <sub>m</sub> = 70 M (ANAUGER 800 5G OU EQUIVALENTE)	Material	un	1,0000000	509,42	509,42

	Código	Banco	Descrição	Tipo	Und	Quant.	Valor Unit	Total
Composição	ED-49507	SETOP	QUADRO DE COMANDO PARA BOMBA P = 0,5 CV, RECALQUE	ED-	un	1,0000000	244,58	244,58

A	Código	Banco	Equipamentos	Utilização		Custo Operacional		Consumo	Custo Horário
				Operativa	Improdutiva	Operativa	Improdutiva		
								(A) Total:	0,00

B	Código	Banco	Mão de Obra							Custo Horário
				(B) Total:						
								(B) Total:	0,00	

								Custo Horário de Execução (A) + (B):	0,00
--	--	--	--	--	--	--	--	--------------------------------------	------

								(D) Produção da Equipe:	1,00
--	--	--	--	--	--	--	--	-------------------------	------

								Custo Unitário de Execução [(A) + (B)] / (D):	0,00
--	--	--	--	--	--	--	--	---	------

F	Banco	Código	Material			Unidade	Custo Unitário	Quantidade	Custo Horário
Insumo	SETOP	MATED-12305	QUADRO DE COMANDO PARA BOMBA P = 0,5 CV RECALQUE			un	107,21	1,0000000	107,21
								(F)Total:	107,21

G	Banco	Código	Serviços			Unidade	Custo Unitário	Quantidade	Custo Horário
Atividade Auxiliar	SETOP	ED-50362	AJUDANTE DE ELETRICISTA COM ENCARGOS COMPLEMENTARES			hora	20,37	3,0000000	61,11
Atividade Auxiliar	SETOP	ED-50373	ELETRICISTA COM ENCARGOS COMPLEMENTARES			hora	25,42	3,0000000	76,26
								(G) Total:	137,37

						MO sem LS =>	107,99	LS =>	0,00	MO com LS =>	107,99
						Valor do BDI =>	0,00			Valor com BDI =>	244,58

	Código	Banco	Descrição	Tipo	Und	Quant.	Valor Unit	Total
Composição	1511	ORSE	Extintor de pó químico ABC, capacidade 6 kg, alcance médio do jato 5m , tempo de descarga 12s, NBR9443, 9444, 10721	Equipamentos para Combate a Incêndio	un	1,0000000	306,66	306,66
Composição Auxiliar	10549	ORSE	Encargos Complementares - Servente	Provisórios	h	0,1000000	3,74	0,37
Insumo	00010892	SINAPI	EXTINTOR DE INCENDIO PORTATIL COM CARGA DE PO QUIMICO SECO (PQS) DE 6 KG, CLASSE BC	Material	UN	1,0000000	305,00	305,00
Insumo	00006111	SINAPI	SERVENTE DE OBRAS	Mão de Obra	H	0,1000000	12,94	1,29

	Código	Banco	Descrição	Tipo	Und	Quant.	Valor Unit	Total
Composição	055918	SBC	PLACA FOTOLUMINESCENTE DE ORIENTACAO E SALVAMENTO 24x12cm	INSTALACOES HIDRAULICAS - INCENDIO	UN	1,0000000	29,54	29,54
Composição Auxiliar	88316	SINAPI	SERVENTE COM ENCARGOS COMPLEMENTARES	SEDI - SERVIÇOS DIVERSOS	H	0,2860000	17,36	4,96
Insumo	000873	SBC	PLACA DE SINALIZACAO FOTOLUMINESCENTE ROTA DE FUGA 16x25cm NBR 13434-2:2004	Material	UN	1,0000000	24,58	24,58

	Código	Banco	Descrição	Tipo	Und	Quant.	Valor Unit	Total
Composição	12138	ORSE	Placa de indicativa de "EXTINTOR" em pvc, dim.: 20 x 20 cm	Sinalização Vertical	Un	1,0000000	21,30	21,30
Composição Auxiliar	10549	ORSE	Encargos Complementares - Servente	Provisórios	h	0,2000000	3,74	0,74

Ruben Assun N. Pedrosa Simes  
Engenheiro Civil  
CREA - PB 181821195-1



PREFEITURA MUNICIPAL DE ASSUNÇÃO

OBRA: CONSTRUÇÃO DE CRECHE TIPO B  
LOCAL: MUNICÍPIO DE ASSUNÇÃO - PB  
REFERÊNCIA: SINAPI/ORSE/COMPOSIÇÃO PRÓPRIA/SBC/AGETOP/SETOP  
ENCARGOS SOCIAIS: Horista = 115,81% , Mensalista = 72,92%  
BDI: 22,23% DATA BASE: SET/2022

COMPOSIÇÕES

Insumo	Código	Banco	Descrição	Tipo	Und	Quant.	Valor Unit	Total
Insumo	11927	ORSE	Placa para sinalização de "EXTINTOR em parede" pvc, dim.: 20 x 20 cm un		un	1,0000000	17,98	17,98
Insumo	00006111	SINAPI	SERVENTE DE OBRAS	Mão de Obra	H	0,2000000	12,94	2,58
<b>15.4</b>	<b>Código</b>	<b>Banco</b>	<b>Descrição</b>	<b>Tipo</b>	<b>Und</b>	<b>Quant.</b>	<b>Valor Unit</b>	<b>Total</b>
Composição	10719	ORSE	Placa de indicativa em acrílico e adesivo, com sinalização para deficientes, dim.: 12 x 30 cm	Sinalização Vertical	Un	1,0000000	45,15	45,15
Insumo	11476	ORSE	Placa indicativa em acrílico e adesivo com sinalização para deficientes dim.: 12 x 30 cm Un		Un	1,0000000	45,15	45,15
<b>15.5</b>	<b>Código</b>	<b>Banco</b>	<b>Descrição</b>	<b>Tipo</b>	<b>Und</b>	<b>Quant.</b>	<b>Valor Unit</b>	<b>Total</b>
Composição	060680	SBC	LUMINARIA DE EMERGENCIA 30 LEDS BIVOLT LDE INTELBRAS	INSTALACOES ELETRICAS - LUMINARIAS	UN	1,0000000	32,40	32,40
Composição Auxiliar	88247	SINAPI	AUXILIAR DE ELETRICISTA COM ENCARGOS COMPLEMENTARES	SEDI - SERVIÇOS DIVERSOS	H	0,2860000	17,65	5,04
Insumo	004606	SBC	LUMINARIA DE EMERGENCIA 30 LEDS BIVOLT LDE INTELBRAS	Material	UN	1,0000000	27,36	27,36
<b>16.1.1</b>	<b>Código</b>	<b>Banco</b>	<b>Descrição</b>	<b>Tipo</b>	<b>Und</b>	<b>Quant.</b>	<b>Valor Unit</b>	<b>Total</b>
Composição	95471	SINAPI	VASO SANITARIO SIFONADO CONVENCIONAL PARA PCD SEM FURO FRONTAL COM LOUÇA BRANCA SEM ASSENTO - FORNECIMENTO E INSTALAÇÃO. AF_01/2020	INHI - INSTALAÇÕES HIDROS SANITÁRIAS	UN	1,0000000	712,11	712,11
Composição Auxiliar	88316	SINAPI	SERVENTE COM ENCARGOS COMPLEMENTARES	SEDI - SERVIÇOS DIVERSOS	H	0,5565000	17,36	9,66
Composição Auxiliar	88267	SINAPI	ENCANADOR OU BOMBEIRO HIDRÁULICO COM ENCARGOS COMPLEMENTARES	SEDI - SERVIÇOS DIVERSOS	H	1,1540000	21,43	24,73
Insumo	00006138	SINAPI	ANEL DE VEDACAO, PVC FLEXIVEL, 100 MM, PARA SAIDA DE BACIA / VASO SANITARIO	Material	UN	1,0000000	10,40	10,40
Insumo	00036520	SINAPI	BACIA SANITARIA (VASO) CONVENCIONAL PARA PCD, SEM FURO FRONTAL, DE LOUCA BRANCA (SEM ASSENTO)	Material	UN	1,0000000	610,33	610,33
Insumo	00004384	SINAPI	PARAFUSO NIQUELADO COM ACABAMENTO CROMADO PARA FIXAR PEÇA SANITARIA, INCLUI PORCA CEGA, ARRUELA E BUCHA DE NYLON TAMANHO S-10	Material	UN	2,0000000	24,41	48,82
Insumo	00037329	SINAPI	REJUNTE EPOXI, QUALQUER COR	Material	KG	0,0881000	92,75	8,17
<b>16.1.2</b>	<b>Código</b>	<b>Banco</b>	<b>Descrição</b>	<b>Tipo</b>	<b>Und</b>	<b>Quant.</b>	<b>Valor Unit</b>	<b>Total</b>
Composição	103018	SINAPI	VÁLVULA DE DESCARGA METÁLICA, BASE 1 1/4", ACABAMENTO METALICO CROMADO - FORNECIMENTO E INSTALAÇÃO. AF_08/2021	INHI - INSTALAÇÕES HIDROS SANITÁRIAS	UN	1,0000000	261,74	261,74
Composição Auxiliar	88267	SINAPI	ENCANADOR OU BOMBEIRO HIDRÁULICO COM ENCARGOS COMPLEMENTARES	SEDI - SERVIÇOS DIVERSOS	H	0,8024000	21,43	17,19
Composição Auxiliar	88248	SINAPI	AUXILIAR DE ENCANADOR OU BOMBEIRO HIDRÁULICO COM ENCARGOS COMPLEMENTARES	SEDI - SERVIÇOS DIVERSOS	H	0,8024000	16,85	13,52
Insumo	00003148	SINAPI	FITA VEDA ROSCA EM ROLOS DE 18 MM X 50 M (L X C)	Material	UN	0,0168000	9,18	0,15
Insumo	00011781	SINAPI	VALVULA DE DESCARGA METALICA, BASE 1 1/4 " E ACABAMENTO METALICO CROMADO	Material	UN	1,0000000	230,88	230,88
<b>16.1.3</b>	<b>Código</b>	<b>Banco</b>	<b>Descrição</b>	<b>Tipo</b>	<b>Und</b>	<b>Quant.</b>	<b>Valor Unit</b>	<b>Total</b>
Composição	86941	SINAPI	LAVATÓRIO LOUÇA BRANCA COM COLLUNA, 45 X 55CM OU EQUIVALENTE, PADRÃO MÉDIO, INCLUSO SIFÃO TIPO GARRAFA, VÁLVULA E ENGATE FLEXÍVEL DE 40CM EM METAL CROMADO, COM TORNEIRA CROMADA DE MESA, PADRÃO MÉDIO - FORNECIMENTO E INSTALAÇÃO. AF_01/2020	INHI - INSTALAÇÕES HIDROS SANITÁRIAS	UN	1,0000000	691,99	691,99
Composição Auxiliar	86877	SINAPI	VÁLVULA EM METAL CROMADO 1.1/2 X 1.1/2 PARA TANQUE OU LAVATÓRIO, COM OU SEM LADRÃO - FORNECIMENTO E INSTALAÇÃO. AF_01/2020	INHI - INSTALAÇÕES HIDROS SANITÁRIAS	UN	1,0000000	49,24	49,24
Composição Auxiliar	86887	SINAPI	ENGATE FLEXÍVEL EM INOX, 1/2 X 40CM - FORNECIMENTO E INSTALAÇÃO. AF_01/2020	INHI - INSTALAÇÕES HIDROS SANITÁRIAS	UN	1,0000000	39,62	39,62
Composição Auxiliar	86903	SINAPI	LAVATÓRIO LOUÇA BRANCA COM COLLUNA, 45 X 55CM OU EQUIVALENTE, PADRÃO MÉDIO - FORNECIMENTO E INSTALAÇÃO. AF_01/2020	INHI - INSTALAÇÕES HIDROS SANITÁRIAS	UN	1,0000000	332,50	332,50
Composição Auxiliar	86915	SINAPI	TORNEIRA CROMADA DE MESA, 1/2 OU 3/4, PARA LAVATÓRIO, PADRÃO MÉDIO - FORNECIMENTO E INSTALAÇÃO. AF_01/2020	INHI - INSTALAÇÕES HIDROS SANITÁRIAS	UN	1,0000000	121,86	121,86
Composição Auxiliar	86881	SINAPI	SIFÃO DO TIPO GARRAFA EM METAL CROMADO 1 X 1.1/2 - FORNECIMENTO E INSTALAÇÃO. AF_01/2020	INHI - INSTALAÇÕES HIDROS SANITÁRIAS	UN	1,0000000	148,77	148,77
<b>16.1.4</b>	<b>Código</b>	<b>Banco</b>	<b>Descrição</b>	<b>Tipo</b>	<b>Und</b>	<b>Quant.</b>	<b>Valor Unit</b>	<b>Total</b>
Composição	86906	SINAPI	TORNEIRA CROMADA DE MESA, 1/2 OU 3/4, PARA LAVATÓRIO, PADRÃO POPULAR - FORNECIMENTO E INSTALAÇÃO. AF_01/2020	INHI - INSTALAÇÕES HIDROS SANITÁRIAS	UN	1,0000000	63,62	63,62
Composição Auxiliar	88316	SINAPI	SERVENTE COM ENCARGOS COMPLEMENTARES	SEDI - SERVIÇOS DIVERSOS	H	0,0303000	17,36	0,52
Composição Auxiliar	88267	SINAPI	ENCANADOR OU BOMBEIRO HIDRÁULICO COM ENCARGOS COMPLEMENTARES	SEDI - SERVIÇOS DIVERSOS	H	0,0960000	21,43	2,05
Insumo	00003146	SINAPI	FITA VEDA ROSCA EM ROLOS DE 18 MM X 10 M (L X C)	Material	UN	0,0210000	2,49	0,05
Insumo	00013415	SINAPI	TORNEIRA DE MESA/BANCADA, PARA LAVATORIO, FIXA, METALICA CROMADA, PADRAO POPULAR, 1/2 " OU 3/4 " (REF 1193)	Material	UN	1,0000000	61,00	61,00
<b>16.1.5</b>	<b>Código</b>	<b>Banco</b>	<b>Descrição</b>	<b>Tipo</b>	<b>Und</b>	<b>Quant.</b>	<b>Valor Unit</b>	<b>Total</b>
Composição	95544	SINAPI	PAPELEIRA DE PAREDE EM METAL CROMADO SEM TAMPA, INCLUSO FIXAÇÃO. AF_01/2020	INHI - INSTALAÇÕES HIDROS SANITÁRIAS	UN	1,0000000	26,44	26,44
Composição Auxiliar	88316	SINAPI	SERVENTE COM ENCARGOS COMPLEMENTARES	SEDI - SERVIÇOS DIVERSOS	H	0,0996000	17,36	1,72
Composição Auxiliar	88267	SINAPI	ENCANADOR OU BOMBEIRO HIDRÁULICO COM ENCARGOS COMPLEMENTARES	SEDI - SERVIÇOS DIVERSOS	H	0,3162000	21,43	6,77

Ruan Assun N. Pedrosa Simões  
Engenheiro Civil  
CREA - PB 181821135-1





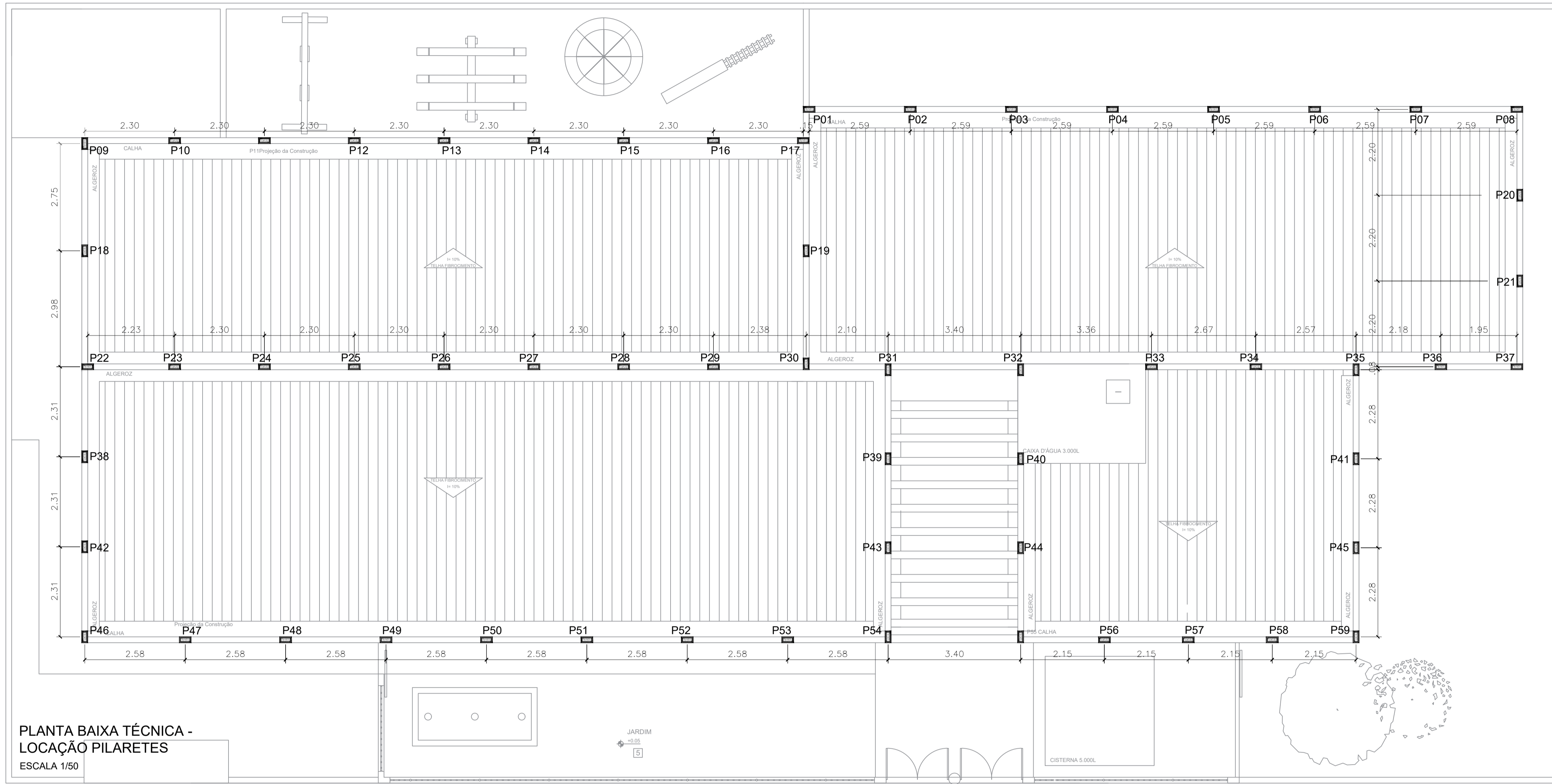
PREFEITURA MUNICIPAL DE ASSUNÇÃO

OBRA: CONSTRUÇÃO DE CRECHE TIPO B  
LOCAL: MUNICÍPIO DE ASSUNÇÃO - PB  
REFERÊNCIA: SINAPI/ORSE/COMPOSIÇÃO PRÓPRIA/SBC/AGETOP/SETOP  
ENCARGOS SOCIAIS: Horista = 115,81% , Mensalista = 72,92%  
BDI: 22,23% DATA BASE: SET/2022

COMPOSIÇÕES

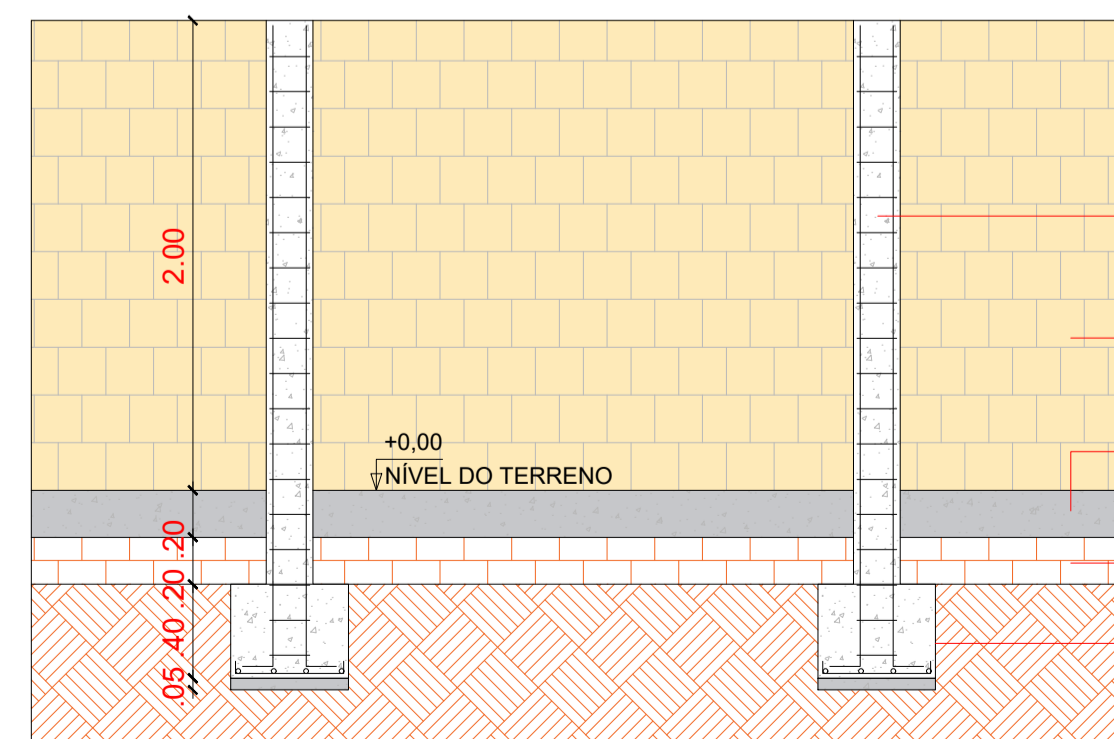
Insumo	Código	Banco	Descrição	Tipo	Und	Quant.	Valor Unit	Total
Insumo	00011703	SINAPI	PAPELEIRA DE PAREDE EM METAL CROMADO SEM TAMPA	Material	UN	1,0000000	17,95	17,95
<b>16.1.6</b>	<b>Código</b>	<b>Banco</b>	<b>Descrição</b>	<b>Tipo</b>	<b>Und</b>	<b>Quant.</b>	<b>Valor Unit</b>	<b>Total</b>
Composição	100873	SINAPI	BARRA DE APOIO RETA, EM ALUMINIO, COMPRIMENTO 90 CM, FIXADA NA PAREDE - FORNECIMENTO E INSTALAÇÃO. AF_01/2020	INHI - INSTALAÇÕES HIDROS SANITÁRIAS	UN	1,0000000	311,07	311,07
Composição Auxiliar	88316	SINAPI	SERVENTE COM ENCARGOS COMPLEMENTARES	SEDI - SERVIÇOS DIVERSOS	H	0,2988000	17,36	5,18
Composição Auxiliar	88267	SINAPI	ENCANADOR OU BOMBEIRO HIDRÁULICO COM ENCARGOS COMPLEMENTARES	SEDI - SERVIÇOS DIVERSOS	H	0,9485000	21,43	20,32
Insumo	00036223	SINAPI	BARRA DE APOIO RETA, EM ALUMINIO, COMPRIMENTO 90 CM, DIAMETRO MÍNIMO 3 CM	Material	UN	1,0000000	176,97	176,97
Insumo	00004351	SINAPI	PARAFUSO NIQUELADO 3 1/2" COM ACABAMENTO CROMADO PARA FIXAR PEÇA SANITÁRIA, INCLUI PORCA CEGA, ARRUOLA E BUCHA DE NYLON TAMANHO S-8	Material	UN	6,0000000	18,10	108,60
<b>16.2.1</b>	<b>Código</b>	<b>Banco</b>	<b>Descrição</b>	<b>Tipo</b>	<b>Und</b>	<b>Quant.</b>	<b>Valor Unit</b>	<b>Total</b>
Composição	100848	SINAPI	VASO SANITÁRIO INFANTIL LOUÇA BRANCA - FORNECIMENTO E INSTALACAO. AF_01/2020	INHI - INSTALAÇÕES HIDROS SANITÁRIAS	UN	1,0000000	513,94	513,94
Composição Auxiliar	88316	SINAPI	SERVENTE COM ENCARGOS COMPLEMENTARES	SEDI - SERVIÇOS DIVERSOS	H	0,3495000	17,36	6,06
Composição Auxiliar	88267	SINAPI	ENCANADOR OU BOMBEIRO HIDRÁULICO COM ENCARGOS COMPLEMENTARES	SEDI - SERVIÇOS DIVERSOS	H	0,4968000	21,43	10,64
Insumo	00006138	SINAPI	ANEL DE VEDACAO, PVC FLEXIVEL, 100 MM, PARA SAIDA DE BACIA / VASO SANITARIO	Material	UN	1,0000000	10,40	10,40
Insumo	00011786	SINAPI	BACIA SANITARIA (VASO) INFANTIL, SIFONADO, DE LOUCA BRANCA, (SEM ASSENTO)	Material	UN	1,0000000	429,85	429,85
Insumo	00004384	SINAPI	PARAFUSO NIQUELADO COM ACABAMENTO CROMADO PARA FIXAR PEÇA SANITARIA, INCLUI PORCA CEGA, ARRUOLA E BUCHA DE NYLON TAMANHO S-10	Material	UN	2,0000000	24,41	48,82
Insumo	00037329	SINAPI	REJUNTE EPOXI, QUALQUER COR	Material	KG	0,0881000	92,75	8,17
<b>16.2.6</b>	<b>Código</b>	<b>Banco</b>	<b>Descrição</b>	<b>Tipo</b>	<b>Und</b>	<b>Quant.</b>	<b>Valor Unit</b>	<b>Total</b>
Composição	100860	SINAPI	CHUVEIRO ELÉTRICO COMUM CORPO PLÁSTICO, TIPO DUCHA FORNECIMENTO E INSTALAÇÃO. AF_01/2020	INHI - INSTALAÇÕES HIDROS SANITÁRIAS	UN	1,0000000	105,14	105,14
Composição Auxiliar	88316	SINAPI	SERVENTE COM ENCARGOS COMPLEMENTARES	SEDI - SERVIÇOS DIVERSOS	H	0,1407000	17,36	2,44
Composição Auxiliar	88267	SINAPI	ENCANADOR OU BOMBEIRO HIDRÁULICO COM ENCARGOS COMPLEMENTARES	SEDI - SERVIÇOS DIVERSOS	H	0,4467000	21,43	9,57
Insumo	00001368	SINAPI	CHUVEIRO COMUM EM PLASTICO BRANCO, COM CANO, 3 TEMPERATURAS, 5500 W (110/220 V)	Material	UN	1,0000000	93,08	93,08
Insumo	00003146	SINAPI	FITA VEDA ROSCA EM ROLOS DE 18 MM X 10 M (L X C)	Material	UN	0,0210000	2,49	0,05
<b>16.3.1</b>	<b>Código</b>	<b>Banco</b>	<b>Descrição</b>	<b>Tipo</b>	<b>Und</b>	<b>Quant.</b>	<b>Valor Unit</b>	<b>Total</b>
Composição	95470	SINAPI	VASO SANITARIO SIFONADO CONVENCIONAL COM LOUCA BRANCA, INCLUSO CONJUNTO DE LIGACAO PARA BACIA SANITARIA AJUSTAVEL - FORNECIMENTO E INSTALAÇÃO. AF_10/2016	INHI - INSTALAÇÕES HIDROS SANITÁRIAS	UN	1,0000000	287,39	287,39
Composição Auxiliar	95469	SINAPI	VASO SANITARIO SIFONADO CONVENCIONAL COM LOUCA BRANCA - FORNECIMENTO E INSTALAÇÃO. AF_01/2020	INHI - INSTALAÇÕES HIDROS SANITÁRIAS	UN	1,0000000	278,09	278,09
Insumo	00006142	SINAPI	CONJUNTO DE LIGACAO PARA BACIA SANITARIA AJUSTAVEL, EM PLASTICO BRANCO, COM TUBO, CANOPLA E ESPUDE	Material	UN	1,0000000	9,30	9,30
<b>16.3.5</b>	<b>Código</b>	<b>Banco</b>	<b>Descrição</b>	<b>Tipo</b>	<b>Und</b>	<b>Quant.</b>	<b>Valor Unit</b>	<b>Total</b>
Composição	86910	SINAPI	TORNEIRA CROMADA TUBO MÓVEL, DE PAREDE, 1/2 OU 3/4, PARA PIA DE COZINHA, PADRÃO MÉDIO - FORNECIMENTO E INSTALAÇÃO. AF_01/2020	INHI - INSTALAÇÕES HIDROS SANITÁRIAS	UN	1,0000000	108,81	108,81
Composição Auxiliar	88316	SINAPI	SERVENTE COM ENCARGOS COMPLEMENTARES	SEDI - SERVIÇOS DIVERSOS	H	0,0367000	17,36	0,63
Composição Auxiliar	88267	SINAPI	ENCANADOR OU BOMBEIRO HIDRÁULICO COM ENCARGOS COMPLEMENTARES	SEDI - SERVIÇOS DIVERSOS	H	0,1164000	21,43	2,49
Insumo	00003146	SINAPI	FITA VEDA ROSCA EM ROLOS DE 18 MM X 10 M (L X C)	Material	UN	0,0210000	2,49	0,05
Insumo	00011773	SINAPI	TORNEIRA METALICA CROMADA DE PAREDE, PARA COZINHA, BICA MOVEL, COM AREJADOR, 1/2 " OU 3/4 " (REF 1167 / 1168)	Material	UN	1,0000000	105,64	105,64
<b>18.1</b>	<b>Código</b>	<b>Banco</b>	<b>Descrição</b>	<b>Tipo</b>	<b>Und</b>	<b>Quant.</b>	<b>Valor Unit</b>	<b>Total</b>
Composição	99811	SINAPI	LIMPEZA DE CONTRAPISO COM VASSOURA A SECO. AF_04/2019	SEDI - SERVIÇOS DIVERSOS	m²	1,0000000	2,86	2,86
Composição Auxiliar	88316	SINAPI	SERVENTE COM ENCARGOS COMPLEMENTARES	SEDI - SERVIÇOS DIVERSOS	H	0,1650000	17,36	2,86

Ruan Assis N. Pedrosa Simões  
Engenheiro Civil  
CREA - PB 181821195-1



PLANTA BAIXA TÉCNICA -  
LOCAÇÃO PILARETES  
ESCALA 1/50

DETALHE EXECUTIVO DA MURADA

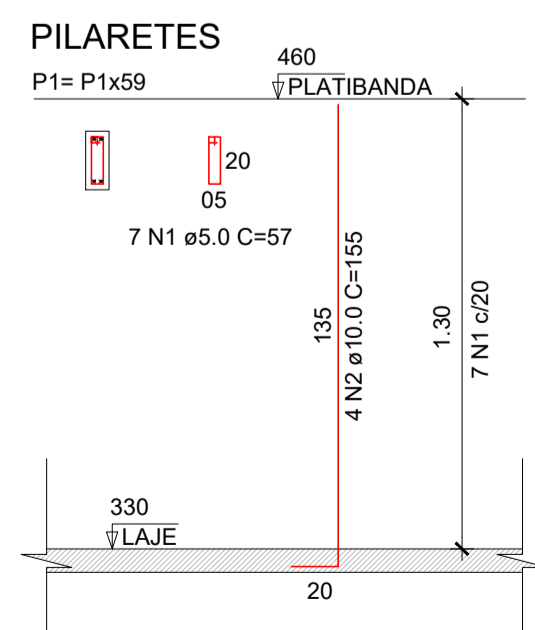


- PILAR EM CONCRETO FCK=25MPa SEÇÃO 20X20CM. ARMAÇÃO COM 4 BARRAS LONGITUDINAIS Ø10 Ø10MM E ESTRIBOS DE Ø5.0 C15
- ALVENARIA DE BLOCO CERÂMICO FURADO, EM PE (1/2 VEZ), ESPESSURA DE 9CM
- CINTA DE AMARRAÇÃO EM BLOCO CANAL E TA. PRE-FABRICADO, ESPESSURA DE 14CM
- ALVENARIA DE BLOCO CERÂMICO FURADO, DETRADO, ESPESSURA 19CM
- BLOCO DE CONCRETO (50X50X40CM) FCK 25MPa, E LASTRO DE CONCRETO ESPESSURA DE 8CM

PROPRIETÁRIO

ENGENHEIRO

*Ruan Assunção*  
Ruan Assunção N. Pedrosa Simões  
Engenheiro Civil  
CREA - PB 181821155-1



Relação do aço (Pilaretes)

ELEMENTO	AOÇO N° DIAM	Q	UNIT (cm)	C.TOTAL (cm)
31xPILARETES	CA50	1	5.0 7X59	57
	CA60	2	10.0 4X59	155
				23541
				36580

Resumo do aço

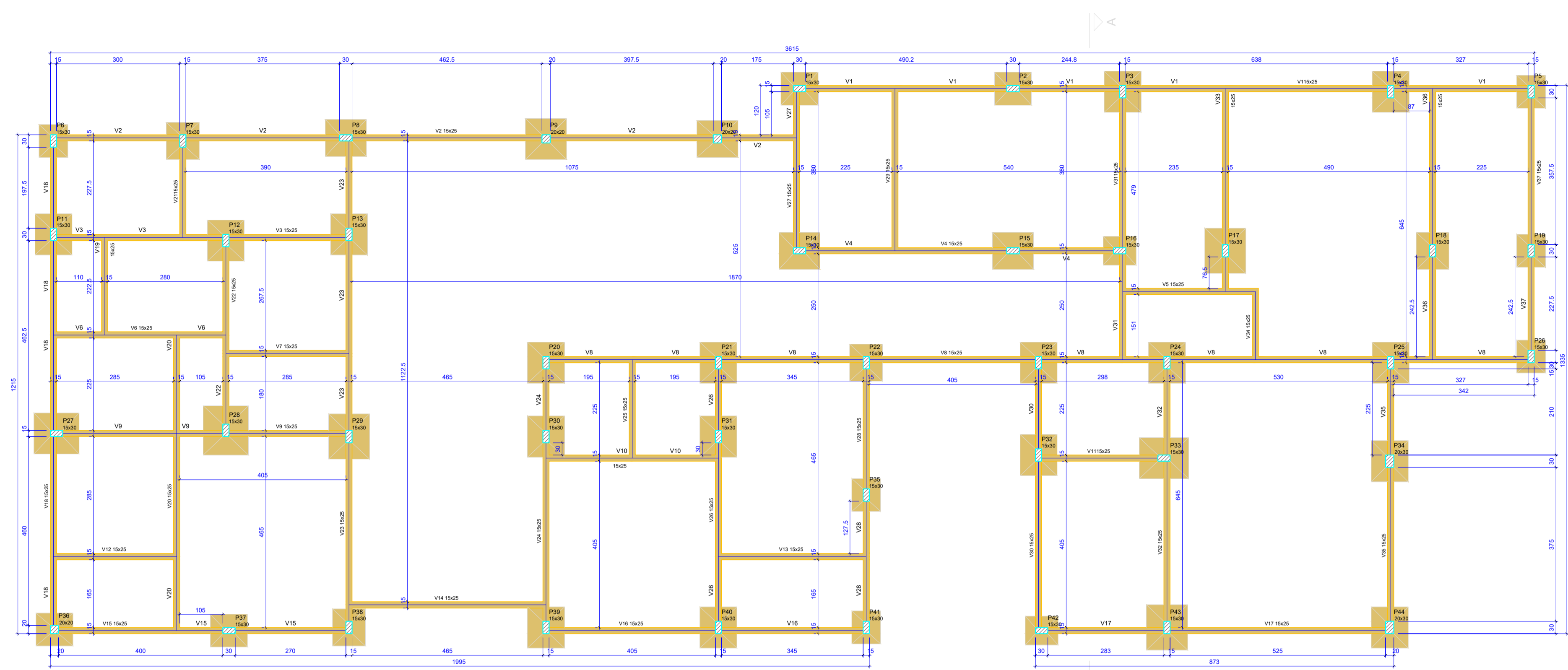
AOÇO DIAM	C.TOTAL (m)	PESO (kg)
CA50	10.0	365.8
CA60	5.0	235.4
<b>PESO TOTAL</b>		
CA50	225.7	
CA60	36.2	

Vol. de concreto total (C-25) = 1.92 m³  
Área de forma total = 46.02 m²

TERRENO OCUPADA 1.200,00 m²  
CONSTRUIDA 552,00 m²  
TAXA DE OCUPAÇÃO 612,96 m²  
51,08 %

PREFEITURA DE ASSUNÇÃO

	MODELO CRECHE 50 ALUNOS	ESCALA: 1/175
	PROJETO DE ESTRUTURAL	PRANCHA: 01/13
	RESP. TÉCNICO: RUAN ASSUNÇÃO	DATA: 09/06/2022



Forma do pavimento Fundação (Nível 0)  
Escala 1:50

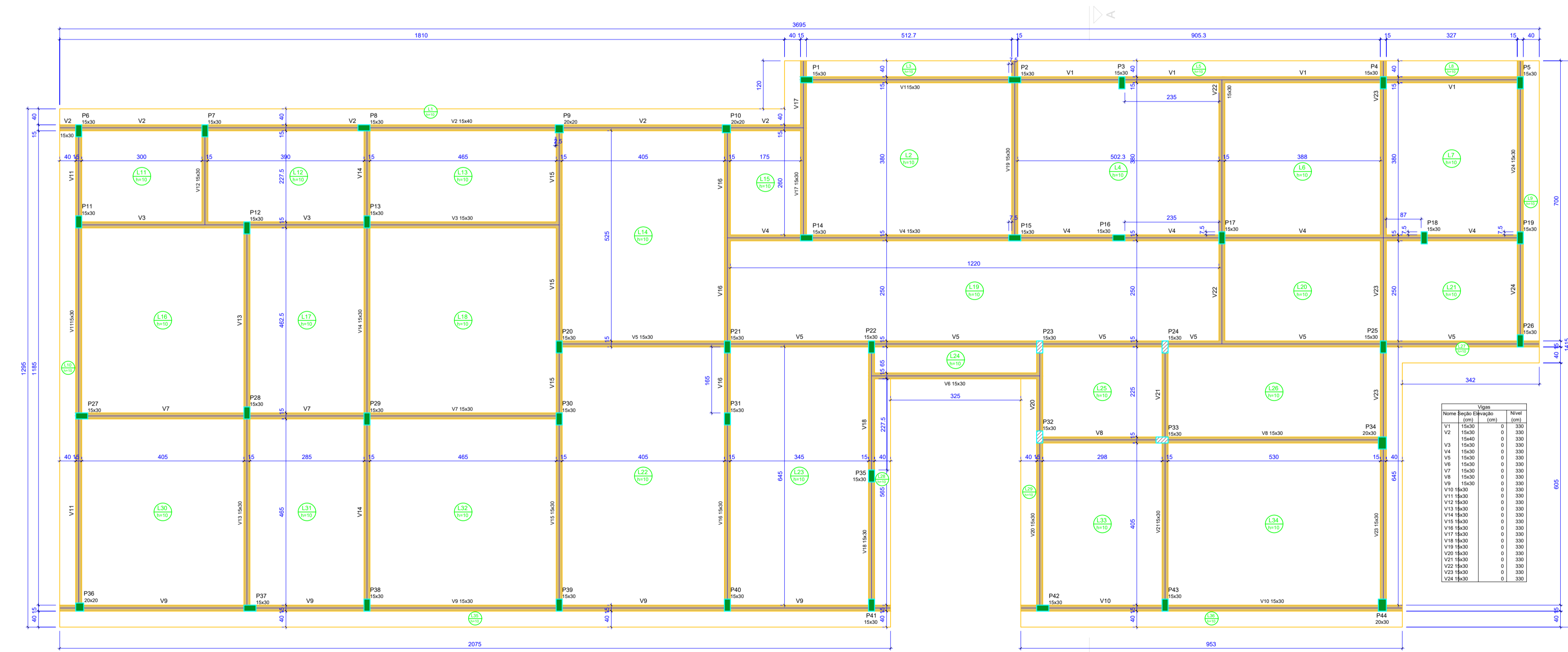
Vigas					
Nome	Seção	Espec. (cm)	Nível (cm)	Altura (cm)	Abastecimento
V1	15x30	0	0	0	
V2	15x30	0	0	0	
V3	15x30	0	0	0	
V4	15x30	0	0	0	
V5	15x30	0	0	0	
V6	15x30	0	0	0	
V7	15x30	0	0	0	
V8	15x30	0	0	0	
V9	15x30	0	0	0	
V10	15x30	0	0	0	
V11	15x30	0	0	0	
V12	15x30	0	0	0	
V13	15x30	0	0	0	
V14	15x30	0	0	0	
V15	15x30	0	0	0	
V16	15x30	0	0	0	
V17	15x30	0	0	0	
V18	15x30	0	0	0	
V19	15x30	0	0	0	
V20	15x30	0	0	0	
V21	15x30	0	0	0	
V22	15x30	0	0	0	
V23	15x30	0	0	0	
V24	15x30	0	0	0	
V25	15x30	0	0	0	
V26	15x30	0	0	0	

Placas					
Nome	Seção	Espec. (cm)	Nível (cm)	Altura (cm)	Abastecimento
P1	15x30	0	0	0	
P2	15x30	0	0	0	
P3	15x30	0	0	0	
P4	15x30	0	0	0	
P5	15x30	0	0	0	
P6	15x30	0	0	0	
P7	15x30	0	0	0	
P8	15x30	0	0	0	
P9	15x30	0	0	0	
P10	15x30	0	0	0	
P11	15x30	0	0	0	
P12	15x30	0	0	0	
P13	15x30	0	0	0	
P14	15x30	0	0	0	
P15	15x30	0	0	0	
P16	15x30	0	0	0	
P17	15x30	0	0	0	
P18	15x30	0	0	0	
P19	15x30	0	0	0	
P20	15x30	0	0	0	
P21	15x30	0	0	0	
P22	15x30	0	0	0	
P23	15x30	0	0	0	
P24	15x30	0	0	0	
P25	15x30	0	0	0	
P26	15x30	0	0	0	

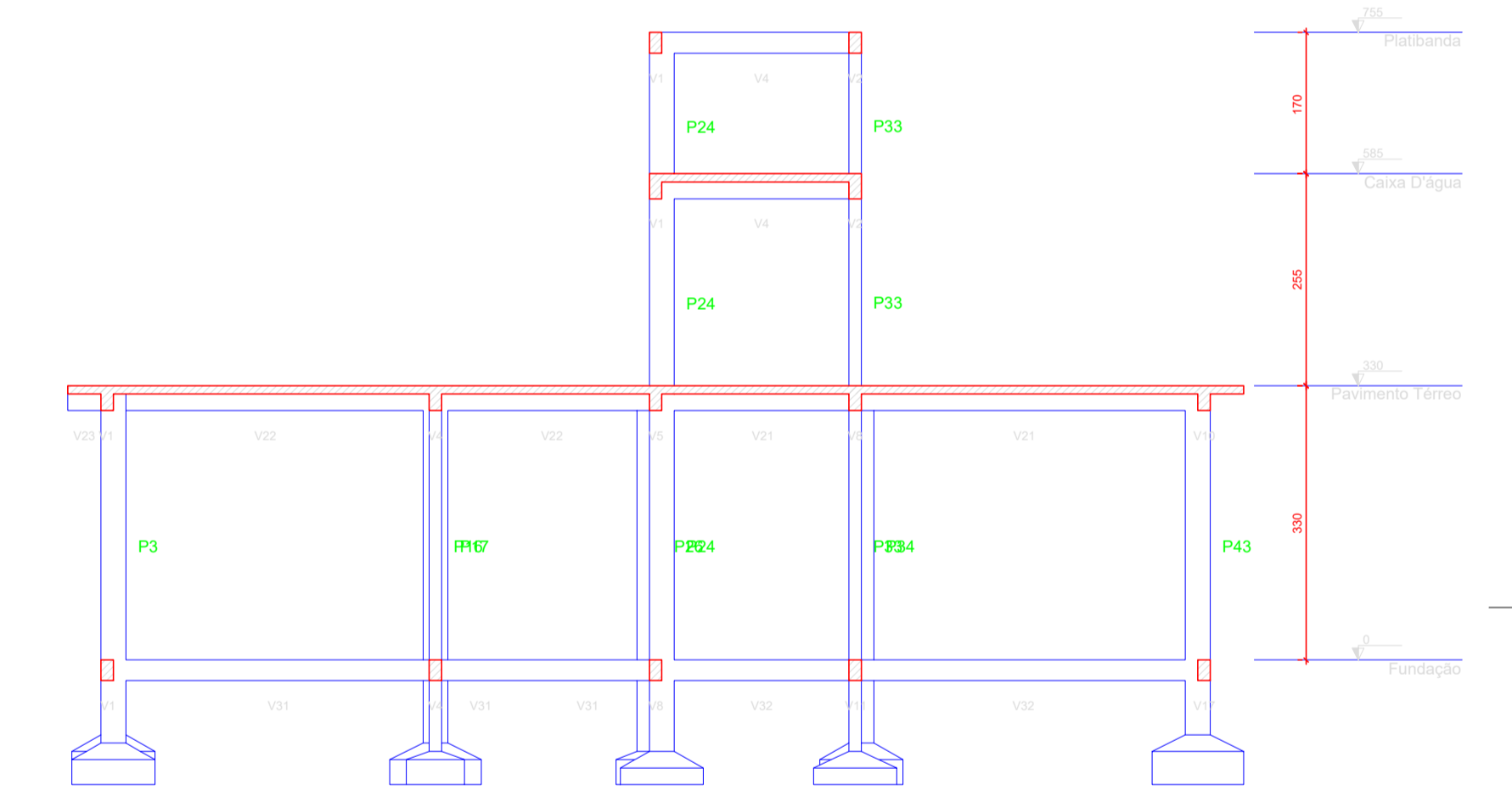
Características das materiais					
Nome	Tipo	Altura (cm)	Área de seção (cm²)	Bloco de Enchimento	Armação
V1	Mezcla	15	330	100	100
V2	Mezcla	15	330	100	100
V3	Mezcla	15	330	100	100
V4	Mezcla	15	330	100	100
V5	Mezcla	15	330	100	100
V6	Mezcla	15	330	100	100
V7	Mezcla	15	330	100	100
V8	Mezcla	15	330	100	100
V9	Mezcla	15	330	100	100
V10	Mezcla	15	330	100	100
V11	Mezcla	15	330	100	100
V12	Mezcla	15	330	100	100
V13	Mezcla	15	330	100	100
V14	Mezcla	15	330	100	100
V15	Mezcla	15	330	100	100
V16	Mezcla	15	330	100	100
V17	Mezcla	15	330	100	100
V18	Mezcla	15	330	100	100
V19	Mezcla	15	330	100	100
V20	Mezcla	15	330	100	100
V21	Mezcla	15	330	100	100
V22	Mezcla	15	330	100	100
V23	Mezcla	15	330	100	100
V24	Mezcla	15	330	100	100
V25	Mezcla	15	330	100	100
V26	Mezcla	15	330	100	100

Forma do pavimento Caixa D'água (Nível 585)  
Escala 1:50

Forma do pavimento Platibanda (Nível 755)  
Escala 1:50



Forma do pavimento Pavimento Térreo (Nível 330)  
Escala 1:50



Corte A-A  
Escala 1:50

Vigas					
Nome	Tipo	Altura (cm)	Elevação (cm)	Nível (cm)	Abastecimento
V1	Mezcla	15	0	0	
V2	Mezcla	15	0	0	
V3	Mezcla	15	0	0	
V4	Mezcla	15	0	0	
V5	Mezcla	15	0	0	
V6	Mezcla	15	0	0	
V7	Mezcla	15	0	0	
V8	Mezcla	15	0	0	
V9	Mezcla	15	0	0	
V10	Mezcla	15	0	0	
V11	Mezcla	15	0	0	
V12	Mezcla	15	0	0	
V13	Mezcla	15	0	0	
V14	Mezcla	15	0	0	
V15	Mezcla	15	0	0	
V16	Mezcla	15	0	0	
V17	Mezcla	15	0	0	
V18	Mezcla	15	0	0	
V19	Mezcla	15	0	0	
V20	Mezcla	15	0	0	
V21	Mezcla	15	0	0	
V22	Mezcla	15	0	0	
V23	Mezcla	15	0	0	
V24	Mezcla	15	0	0	
V25	Mezcla	15	0	0	
V26	Mezcla	15	0	0	

Placas					
Nome	Seção	Espec. (cm)	Nível (cm)	Altura (cm)	Abastecimento
P1	15x30	0	0	0	
P2	15x30	0	0	0	
P3	15x30	0	0	0	
P4	15x30	0	0	0	
P5	15x30	0	0	0	
P6	15x30	0	0	0	
P7	15x30	0	0	0	
P8	15x30	0	0	0	
P9	15x30	0	0	0	
P10	15x30	0	0	0	
P11	15x30	0	0	0	
P12	15x30	0	0	0	
P13	15x30	0	0	0	
P14	15x30	0	0	0	
P15	15x30	0	0	0	
P16	15x30	0	0	0	
P17	15x30	0	0	0	
P18	15x30	0	0	0	
P19	15x30	0	0	0	
P20	15x30	0	0	0	
P21	15x30	0	0	0	
P22	15x30	0	0	0	
P23	15x30	0	0	0	
P24	15x30	0	0	0	
P25	15x30	0	0	0	
P26	15x30	0	0	0	

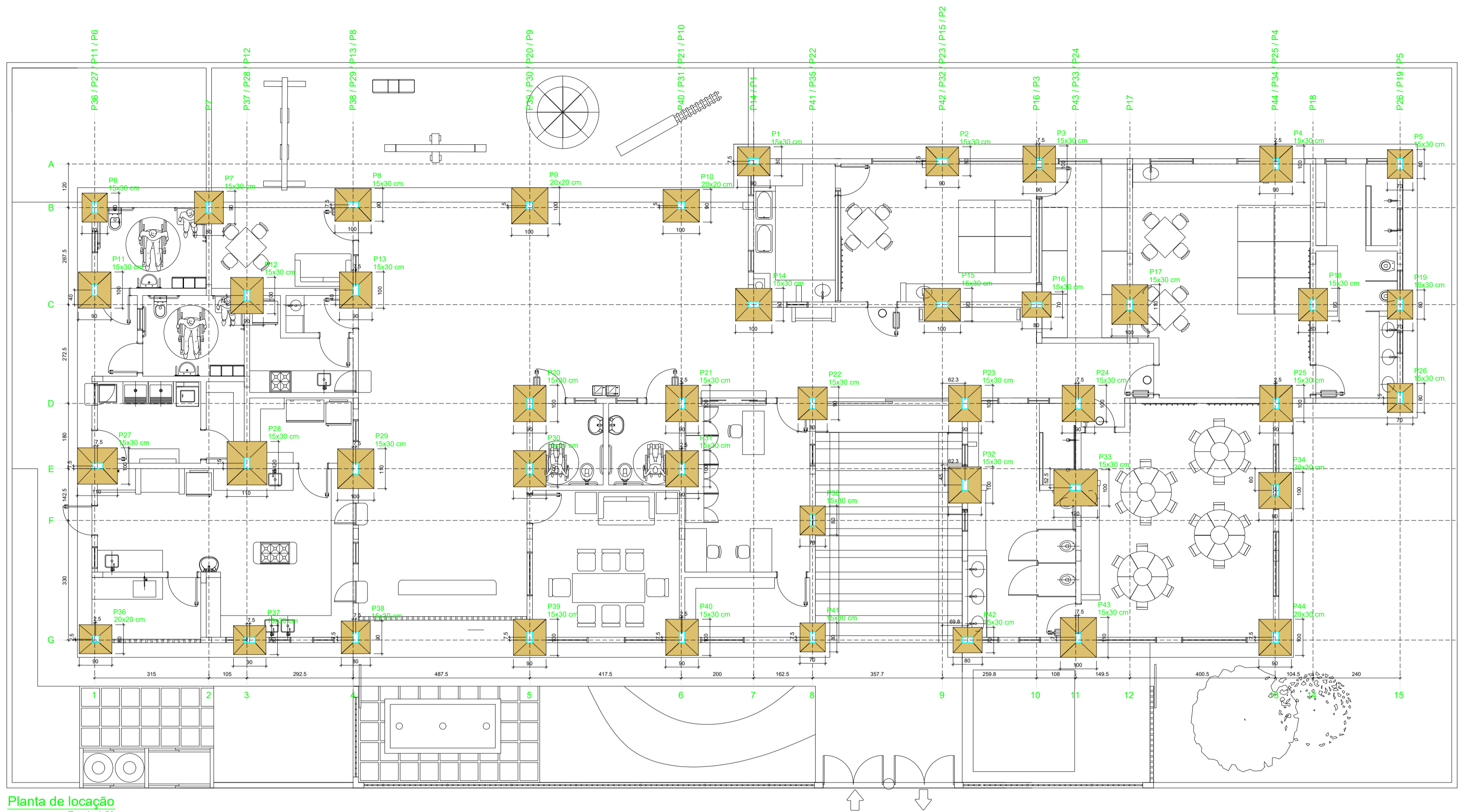
Características das materiais					
Nome	Tipo	Altura (cm)	Área de seção (cm²)	Bloco de Enchimento	Armação
V1	Mezcla	15	330	100	100
V2	Mezcla	15	330	100	100
V3	Mezcla	15	330	100	100
V4	Mezcla	15	330	100	100
V5	Mezcla	15	330	100	100
V6	Mezcla	15	330	100	100
V7	Mezcla	15	330	100	100
V8	Mezcla	15	330	100	100
V9	Mezcla	15	330	100	100
V10	Mezcla	15	330	100	100
V11	Mezcla	15	330	100	100
V12	Mezcla	15	330	100	100
V13	Mezcla	15	330	100	100
V14	Mezcla	15	330	100	100
V15	Mezcla	15	330	100	100
V16	Mezcla	15	330	100	100
V17	Mezcla	15	330	100	100
V18	Mezcla	15	330	100	100
V19	Mezcla	15	330	100	100
V20	Mezcla	15	330	100	100
V21	Mezcla	15	330	100	100
V22	Mezcla	15	330	100	100
V23	Mezcla	15	330	100	100
V24	Mezcla	15	330	100	100
V25	Mezcla	15	330	100	100
V26	Mezcla	15	330	100	100

*Ruan Aslan*  
Engenheiro Civil  
CREA - PB 161821105-1

TERRENO OCUPIADA 1.200,00 m²  
CONSTRUIDA 552,00 m²  
TAXA DE OCUPAÇÃO 612,96 m²  
51,08 %

PREFEITURA DE ASSUNÇÃO

	MODELO CRECHE 50 ALUNOS	ESCALA: 1/175
	PROJETO DE ESTRUTURAL	PRANCHA: 02/13
	RESP. TÉCNICO: RUAN ASLAN	DATA: 09/06/2022



Planta de locação  
Escala 1:50

Pilar	Fundação					
	Nome	Lado A (cm)	Lado B (cm)	Lado H (cm)	H1 / H2 (cm)	d (cm)
P1	15x30 P1	80	90	40	30	50/50
P2	15x30 P2	80	90	40	30	50/50
P3	15x30 P3	90	100	30	30	50/50
P4	15x30 P4	90	100	40	30	50/50
P5	15x30 P5	70	80	30	30	40/50
P6	15x30 P6	70	80	30	30	40/50
P7	15x30 P7	80	90	30	30	40/50
P8	15x30 P8	90	100	30	30	40/50
P9	20x20 P9	100	100	30	30	50/50
P10	20x20 P10	90	100	20	20	40/50
P11	15x30 P11	90	100	40	30	50/50
P12	15x30 P12	90	100	30	30	50/50
P13	15x30 P13	90	100	30	30	50/50
P14	15x30 P14	90	100	30	30	50/50
P15	15x30 P15	90	100	30	30	50/50
P16	15x30 P16	70	80	30	30	40/50
P17	15x30 P17	100	110	30	30	50/50
P18	15x30 P18	90	90	30	30	40/50
P19	15x30 P19	70	80	30	30	40/50
P20	15x30 P20	90	100	40	30	50/50
P21	15x30 P21	90	100	30	30	50/50
P22	15x30 P22	80	90	30	30	40/50
P23	15x30 P23	90	100	20	20	40/50
P24	15x30 P24	90	100	20	20	40/50
P25	15x30 P25	90	100	20	20	40/50
P26	15x30 P26	70	80	30	30	40/50
P27	15x30 P27	100	110	30	30	50/50
P28	15x30 P28	110	120	40	30	50/50
P29	15x30 P29	100	110	20	20	40/50
P30	15x30 P30	90	100	40	30	50/50
P31	15x30 P31	90	100	30	30	50/50
P32	15x30 P32	90	100	20	20	40/50
P33	15x30 P33	100	120	20	20	40/50
P34	20x20 P34	90	100	30	30	50/50
P35	15x30 P35	70	80	30	30	40/50
P36	20x20 P36	80	90	50	50	60/50
P37	15x30 P37	80	90	40	30	50/50
P38	15x30 P38	90	100	40	30	50/50
P39	15x30 P39	90	100	30	30	50/50
P40	15x30 P40	90	100	30	30	50/50
P41	15x30 P41	70	80	30	30	40/50
P42	15x30 P42	70	80	30	30	40/50
P43	15x30 P43	100	110	40	30	50/50
P44	20x30 P44	90	100	40	30	50/50

P1 / P2 / P3 / P4 / P5

P6 / P7 / P8 / P9 / P10

P11 / P12 / P13 / P14 / P15 / P16 / P17 / P18 / P19

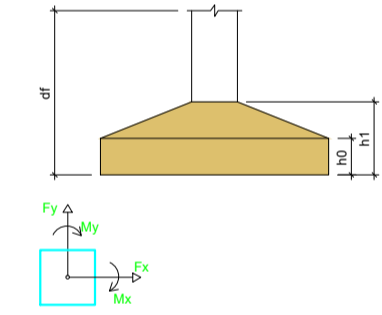
P20 / P21 / P22 / P23 / P24 / P25 / P26

P27 / P28 / P29 / P30 / P31 / P32 / P33 / P34

P35

P36 / P37 / P38 / P39 / P40 / P41 / P42 / P43 / P44

IMAGEM 3D ILUSTRATIVA



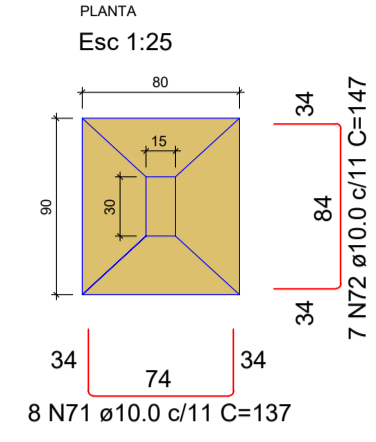
*Ruan Aslan*  
Ruan Aslan N. Pedrosa Simes  
Engenheiro Civil  
CREA - PB 181621155-1

TERRENO 1.209,00 m<sup>2</sup>  
OCUPADA 552,00 m<sup>2</sup>  
CONSTRUIDA 612,96 m<sup>2</sup>  
TAXA DE OCUPAÇÃO 51,08 %

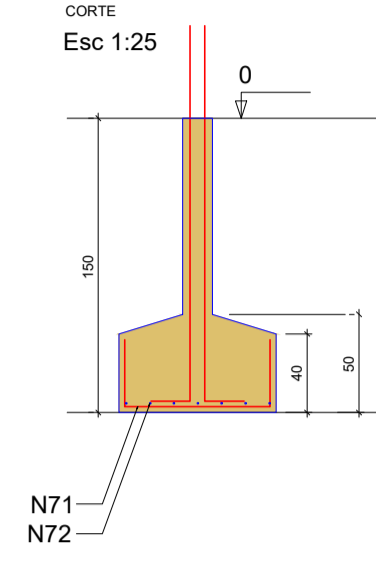
**PREFEITURA DE ASSUNÇÃO**

	<b>MODELO CRECHE 50 ALUNOS</b>	ESCALA: 1/175
	PROJETO DE ESTRUTURAL	PRANCHA: 03/13
	RESP. TÉCNICO: RUAN ASLAN	DATA: 09/06/2022

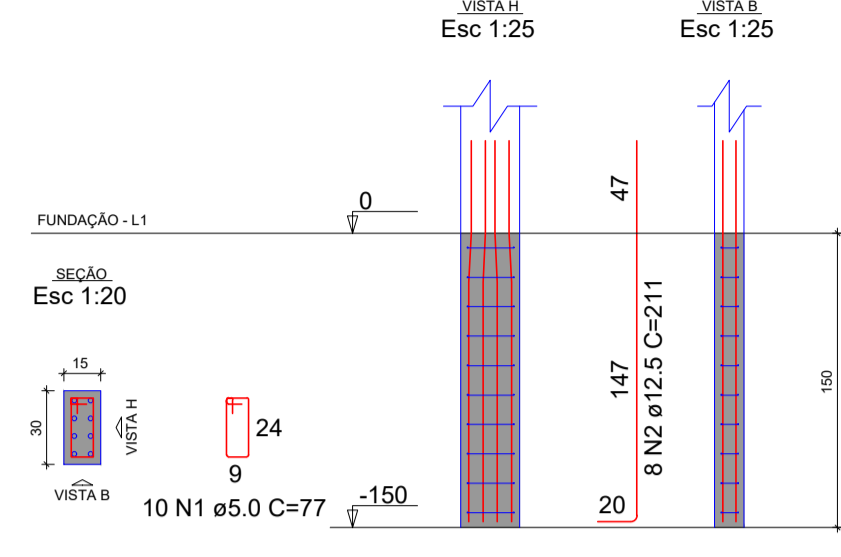
S1=S2=S37=S38



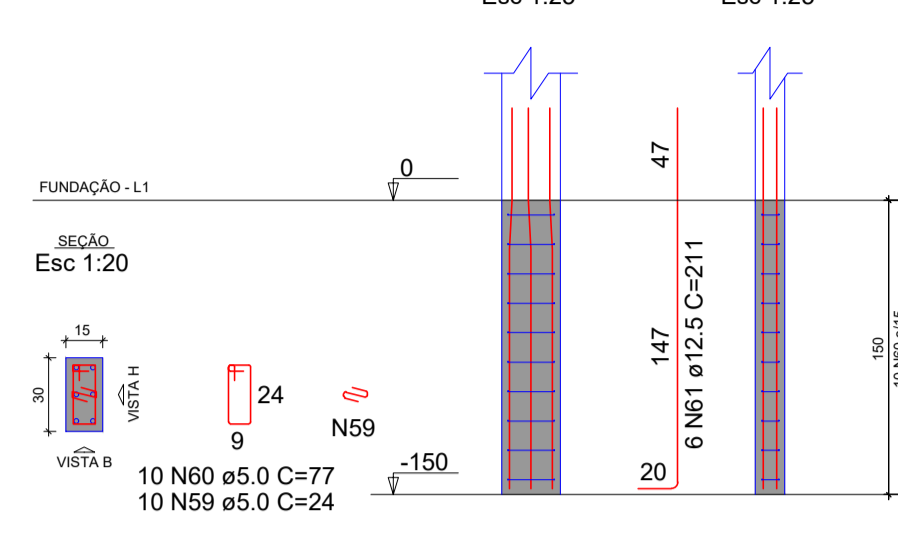
Solo com capacidade de suporte > 2.00 kgf/cm<sup>2</sup>  
Solo compactado sobre a sapata  
Peso específico > 2000.00 kgf/m<sup>3</sup>



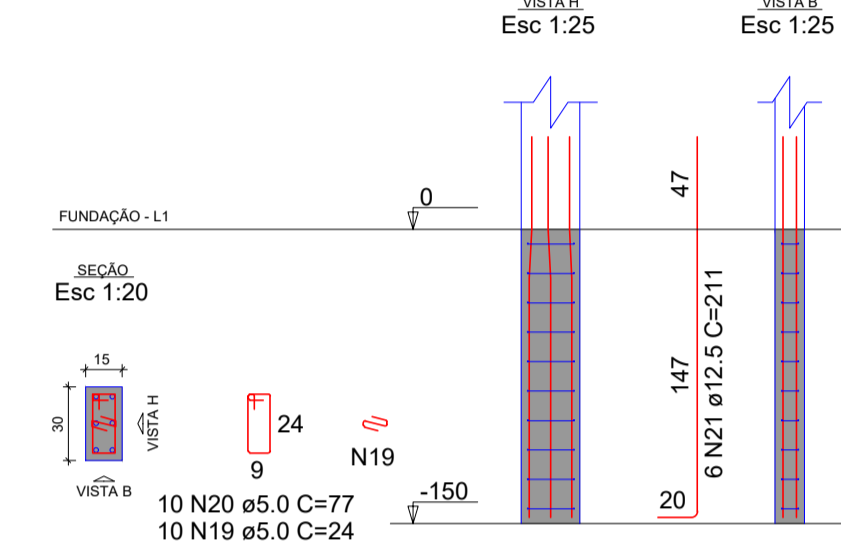
P1=P2=P37



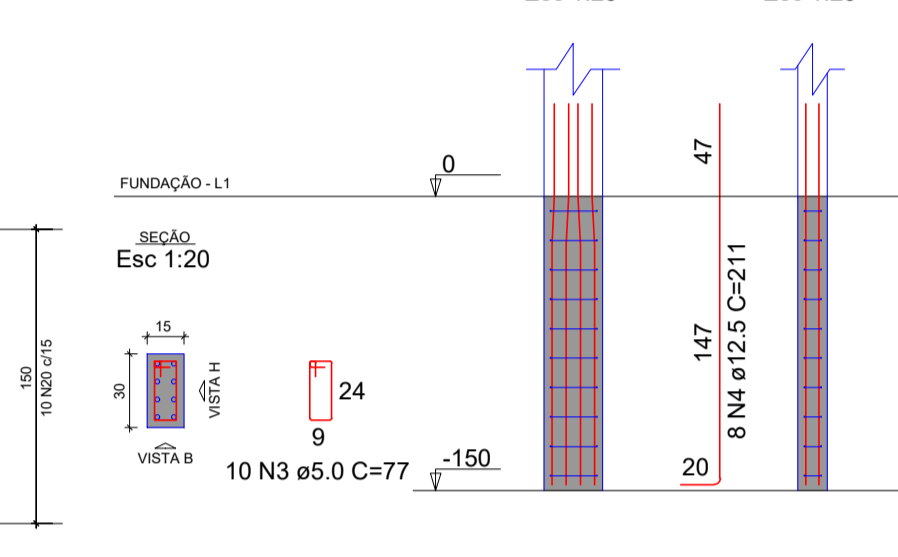
P38



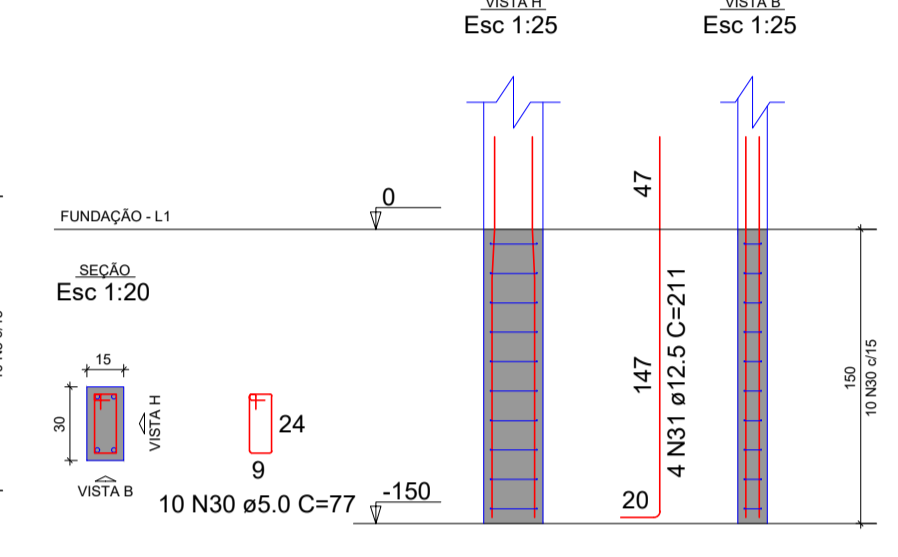
P12=P13=P14



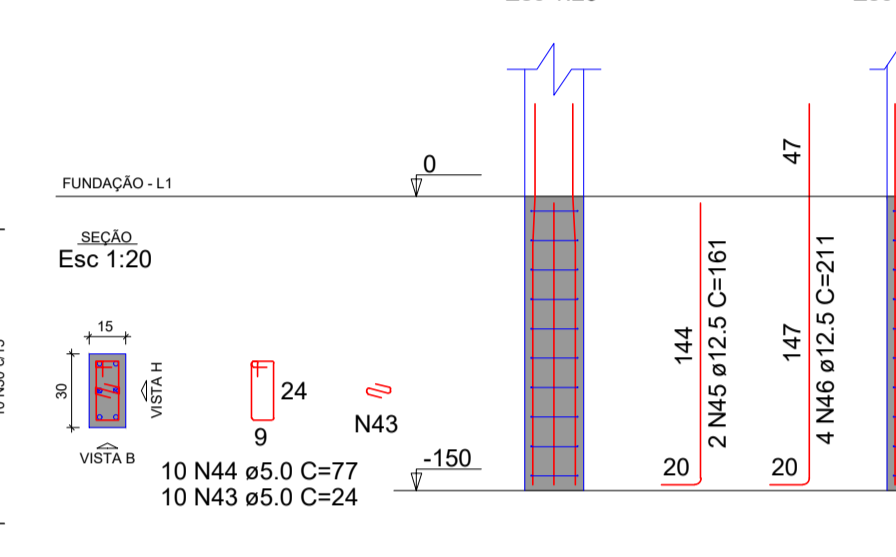
P3=P15



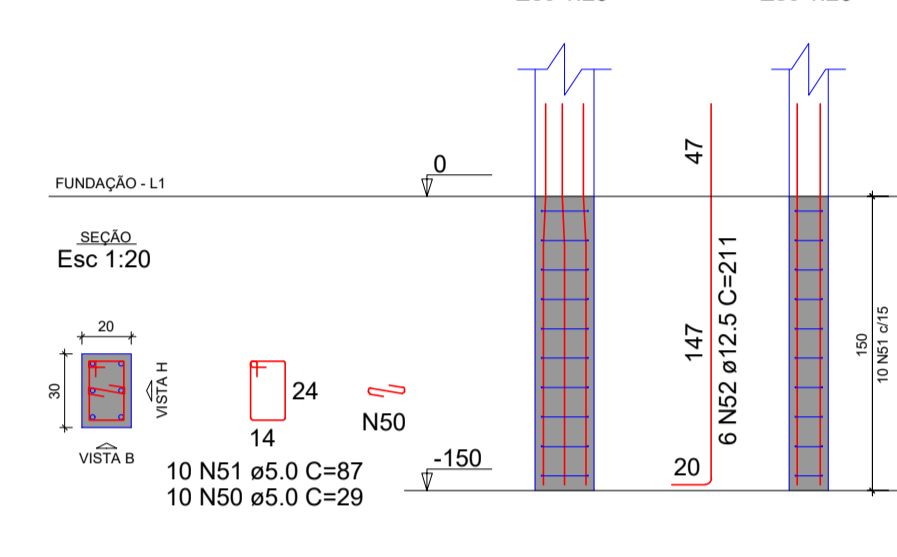
P21=P39=P40



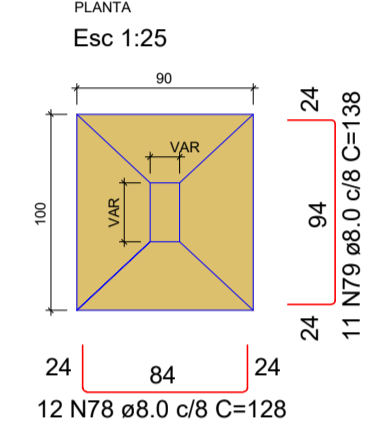
P31



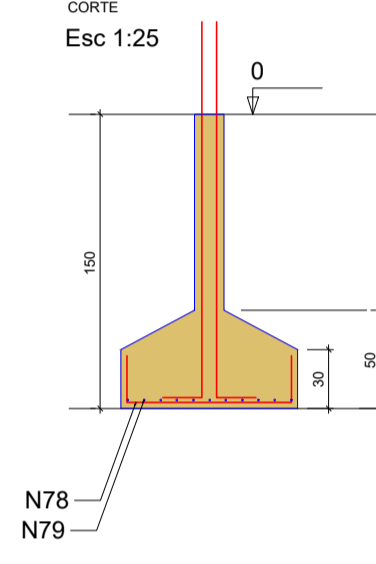
P34



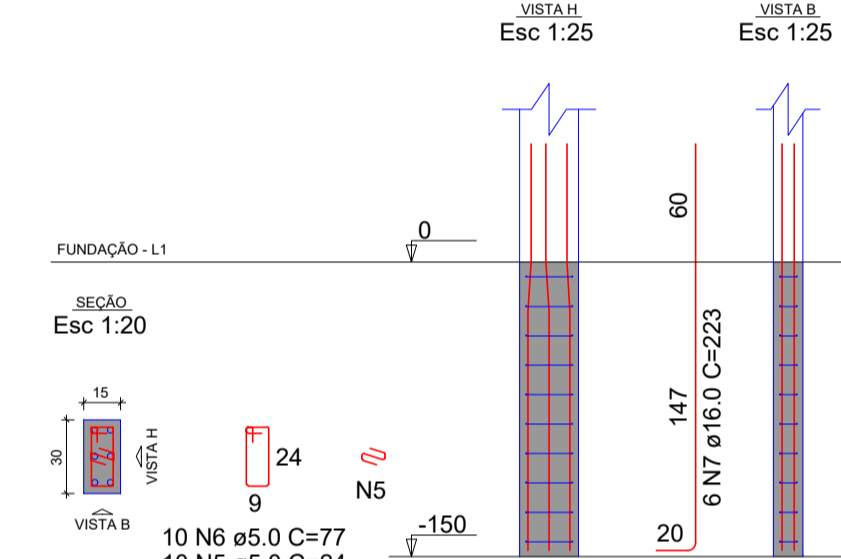
S3-S12=S13=S14=S15=S21=S31=S34=S39=S40



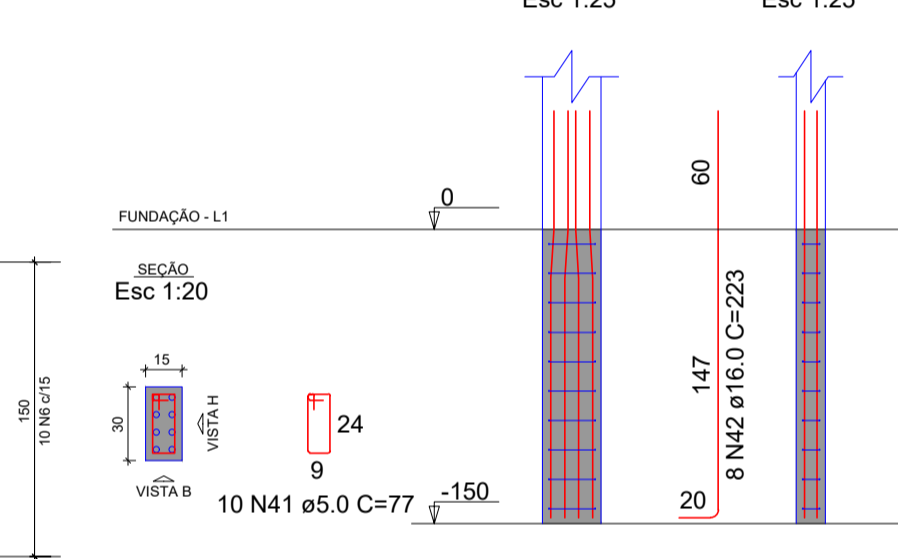
Solo com capacidade de suporte > 2.00 kgf/cm<sup>2</sup>  
Solo compactado sobre a sapata  
Peso específico > 2000.00 kgf/m<sup>3</sup>



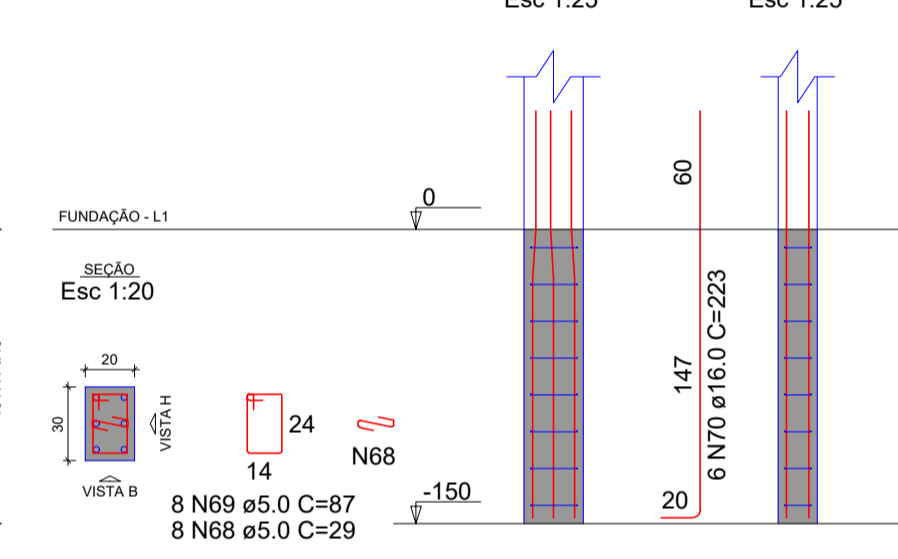
P4=P11=P20



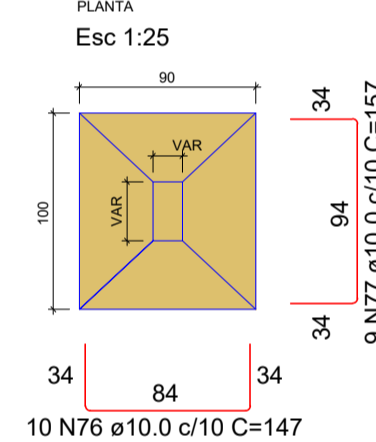
P30



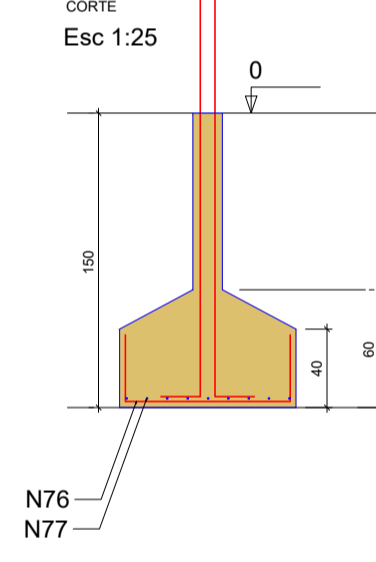
P44



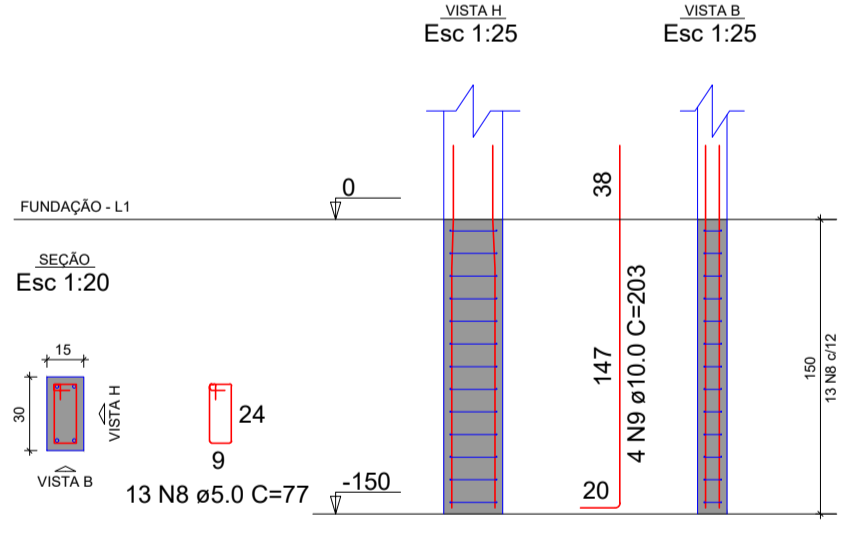
S4-S11=S20=S30=S44



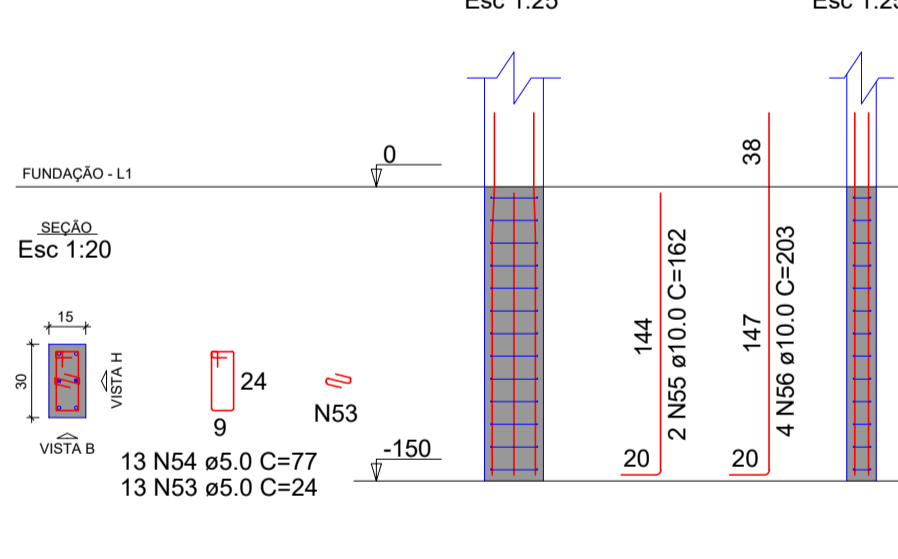
Solo com capacidade de suporte > 2.00 kgf/cm<sup>2</sup>  
Solo compactado sobre a sapata  
Peso específico > 2000.00 kgf/m<sup>3</sup>



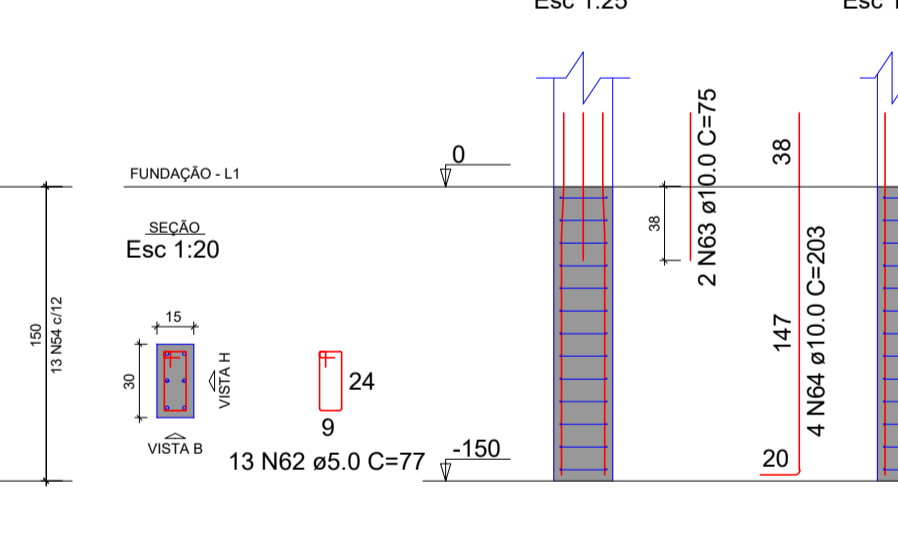
P5=P6=P16=P19=P26=P41



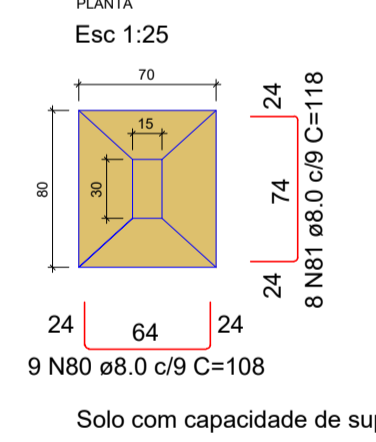
P35



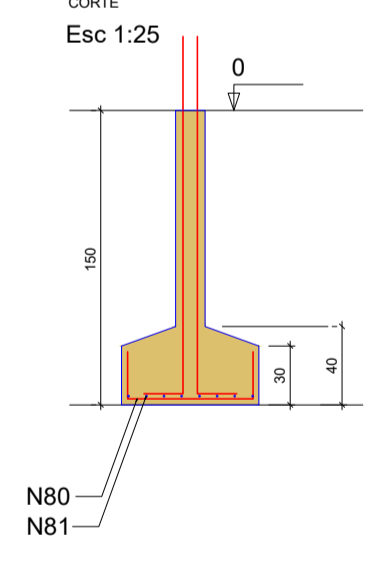
P42



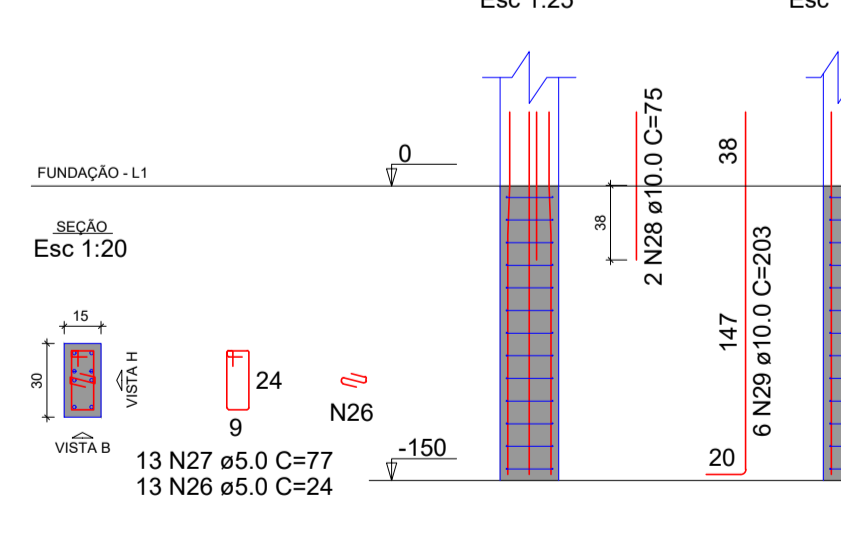
S5-S6=S16=S19=S26=S35=S41=S42



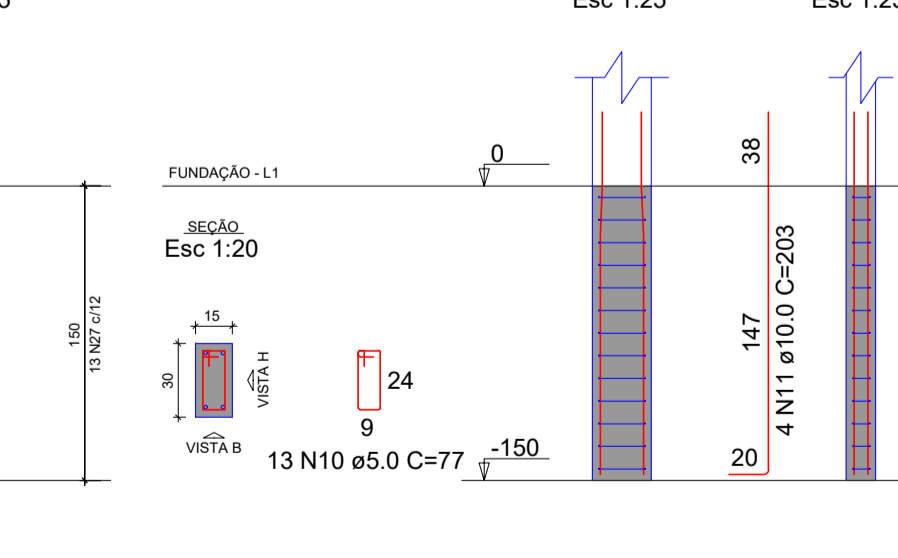
Solo com capacidade de suporte > 2.00 kgf/cm<sup>2</sup>  
Solo compactado sobre a sapata  
Peso específico > 2000.00 kgf/m<sup>3</sup>



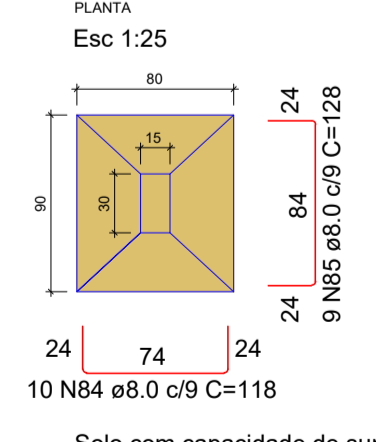
P18



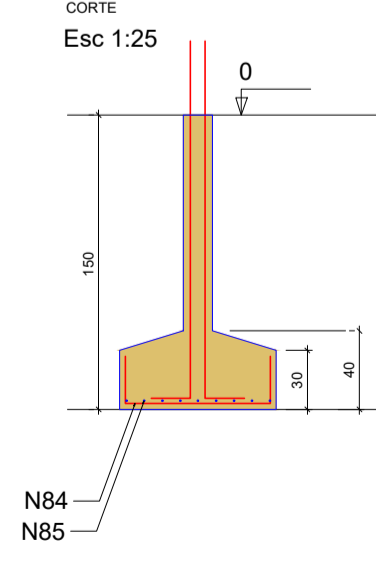
P7=P22



S7-S18=S22



Solo com capacidade de suporte > 2.00 kgf/cm<sup>2</sup>  
Solo compactado sobre a sapata  
Peso específico > 2000.00 kgf/m<sup>3</sup>



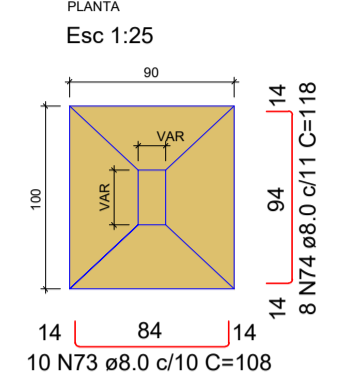
*Ruan Aslan*  
Ruan Aslan N. Pedross Simões  
Engenheiro Civil  
CREA - PB 161821155-1

TERRENO 1.200,00 m<sup>2</sup>  
OCUPADA 552,00 m<sup>2</sup>  
CONSTRUIDA 612,96 m<sup>2</sup>  
TAXA DE OCUPAÇÃO 51,08 %

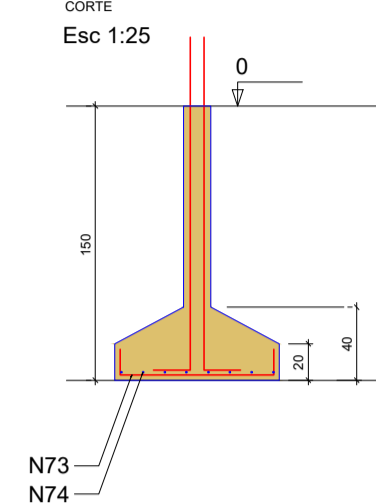
PREFEITURA DE ASSUNÇÃO

	MODELO CRECHE 50 ALUNOS	ESCALA: 1/175
	PROJETO DE ESTRUTURAL	PRANCHA: 04/13
	RESP. TÉCNICO: RUAN ASLAN	DATA: 09/06/2022

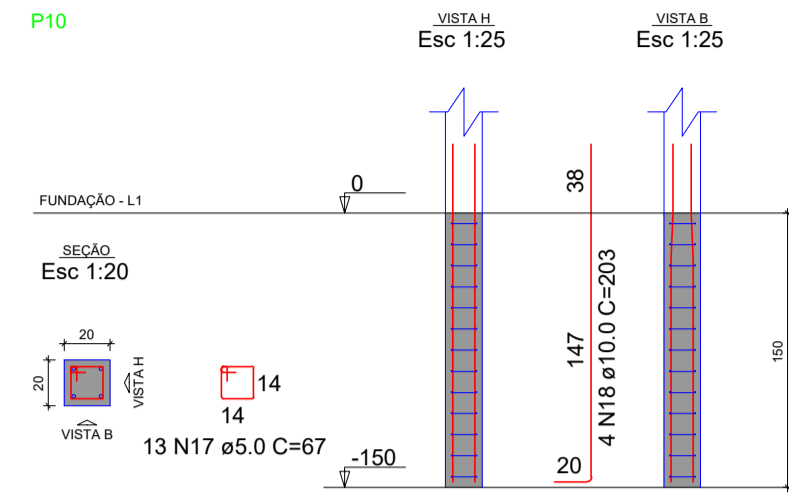
S8=S10=S23=S24=S25=S32



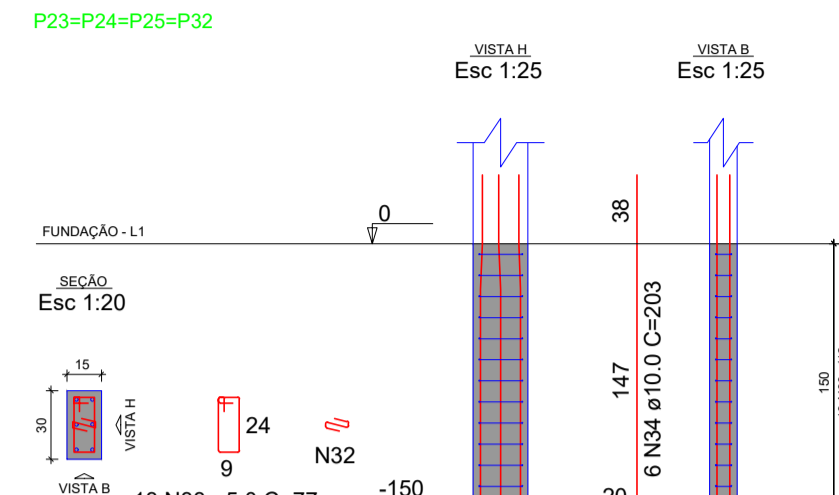
Solo com capacidade de suporte > 2.00 kgf/cm<sup>2</sup>  
Solo compactado sobre a sapata  
Peso específico > 2000.00 kg/m<sup>3</sup>



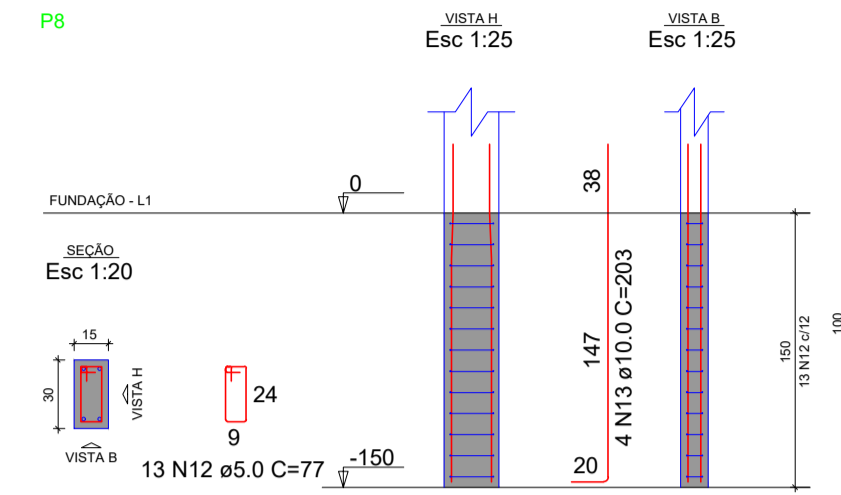
P10



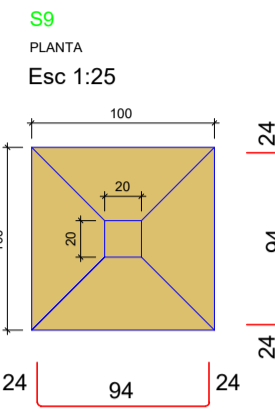
P23=P24=P25=P32



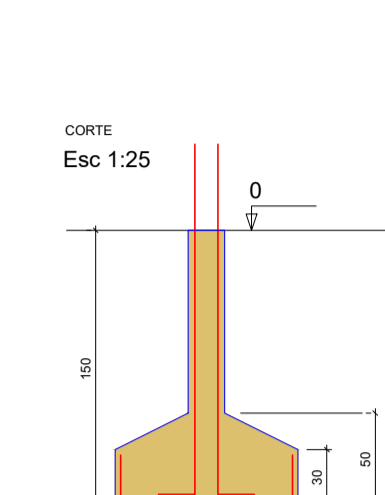
P8



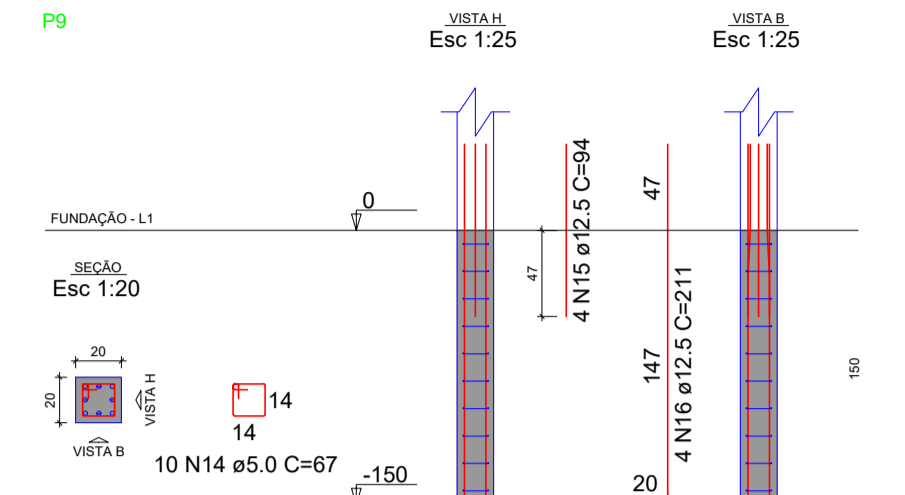
S9



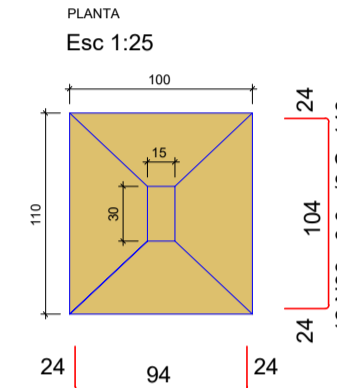
Solo com capacidade de suporte > 2.00 kgf/cm<sup>2</sup>  
Solo compactado sobre a sapata  
Peso específico > 2000.00 kg/m<sup>3</sup>



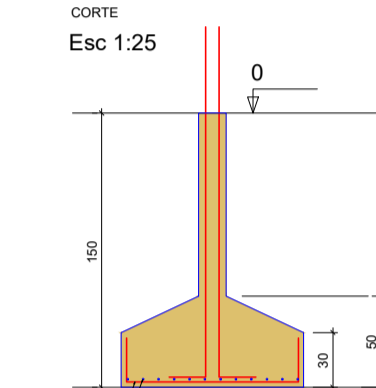
P9



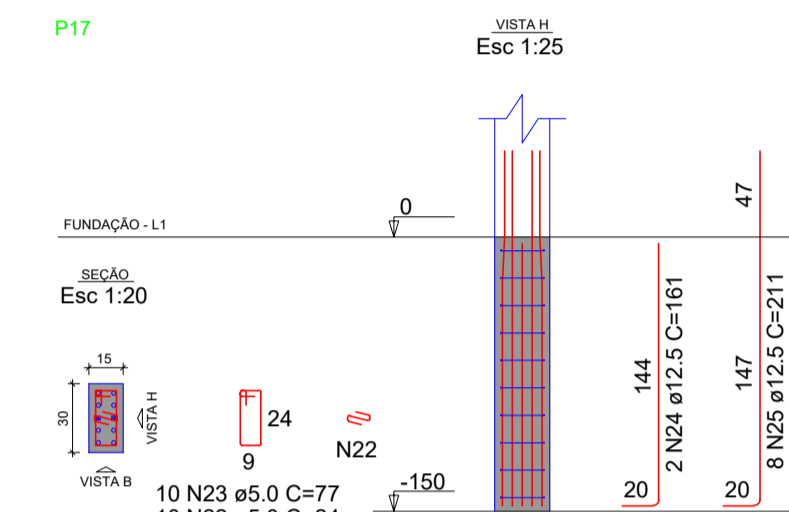
S17=S27



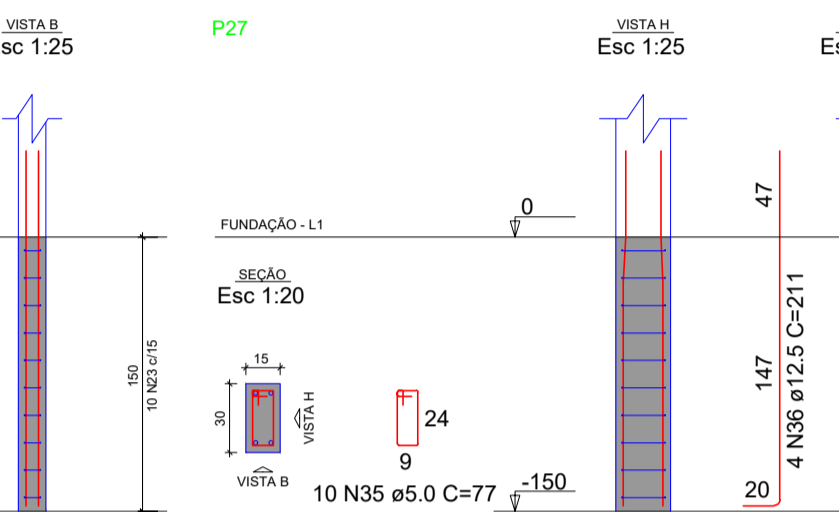
Solo com capacidade de suporte > 2.00 kgf/cm<sup>2</sup>  
Solo compactado sobre a sapata  
Peso específico > 2000.00 kg/m<sup>3</sup>



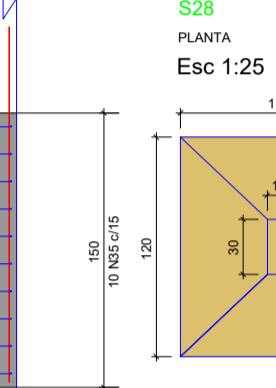
P17



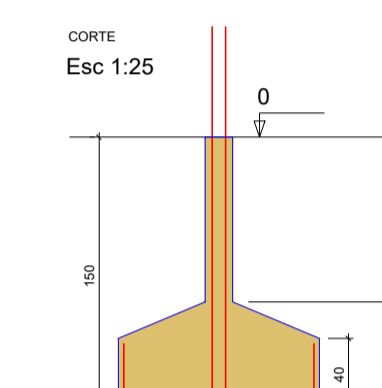
P27



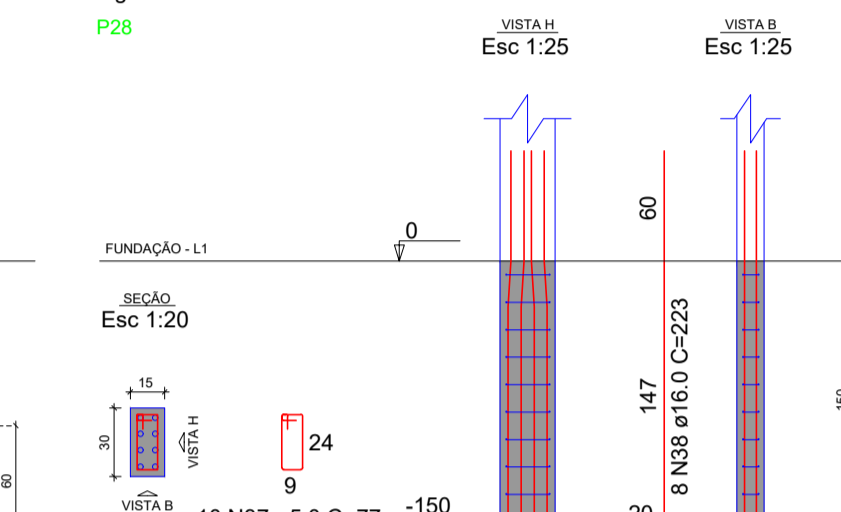
S28



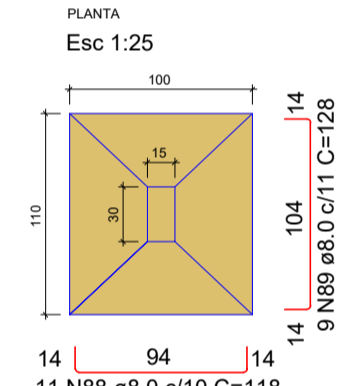
Solo com capacidade de suporte > 2.00 kgf/cm<sup>2</sup>  
Solo compactado sobre a sapata  
Peso específico > 2000.00 kg/m<sup>3</sup>



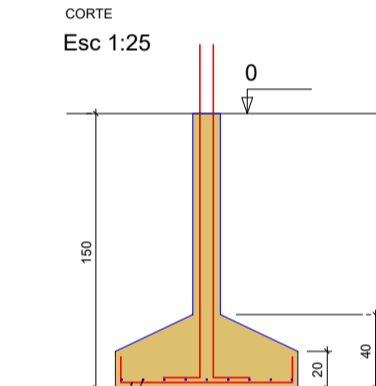
P28



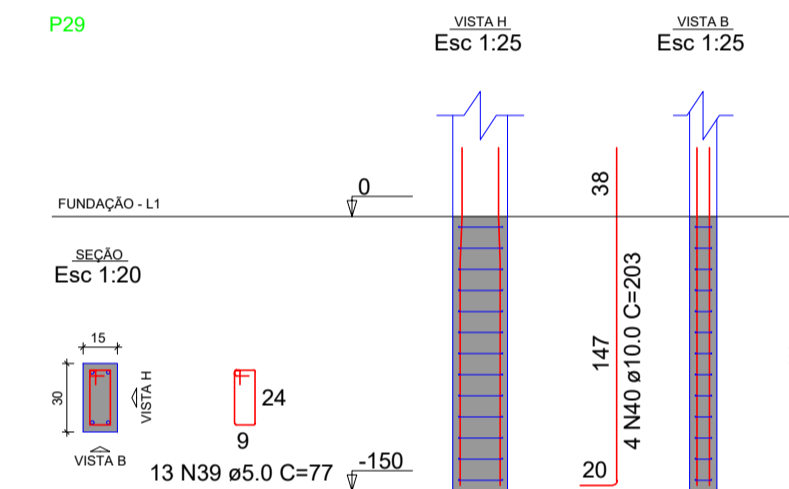
S29



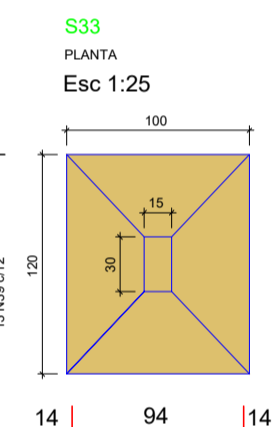
Solo com capacidade de suporte > 2.00 kgf/cm<sup>2</sup>  
Solo compactado sobre a sapata  
Peso específico > 2000.00 kg/m<sup>3</sup>



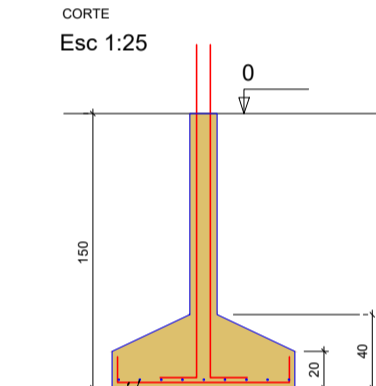
P29



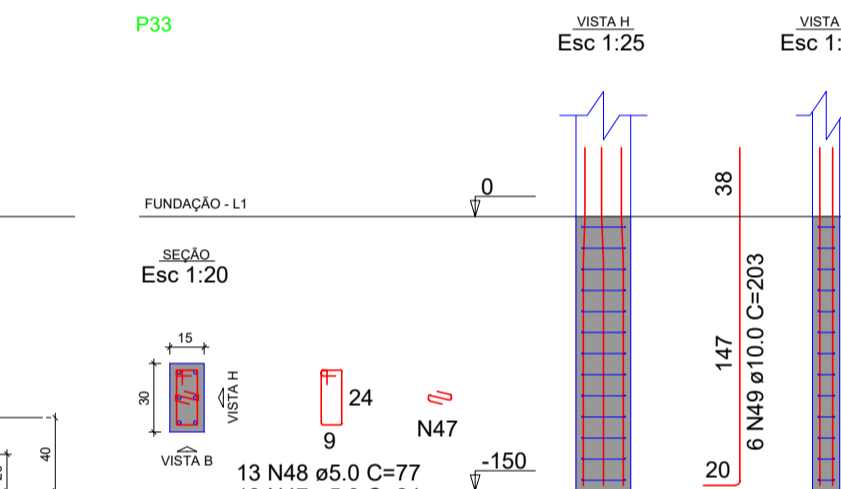
S33



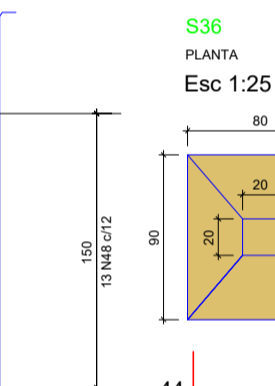
Solo com capacidade de suporte > 2.00 kgf/cm<sup>2</sup>  
Solo compactado sobre a sapata  
Peso específico > 2000.00 kg/m<sup>3</sup>



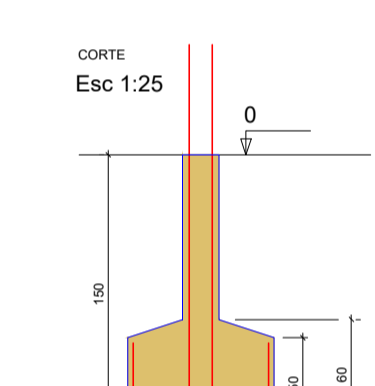
P33



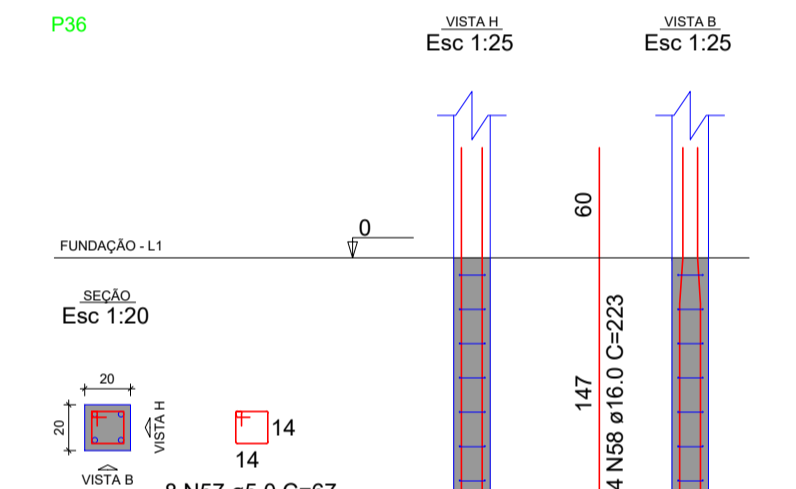
S36



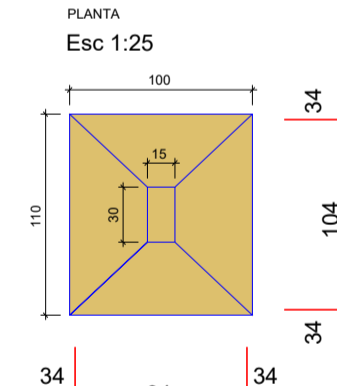
Solo com capacidade de suporte > 2.00 kgf/cm<sup>2</sup>  
Solo compactado sobre a sapata  
Peso específico > 2000.00 kg/m<sup>3</sup>



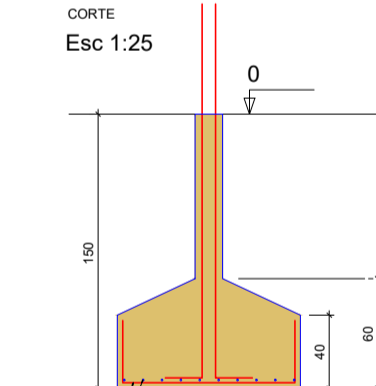
P36



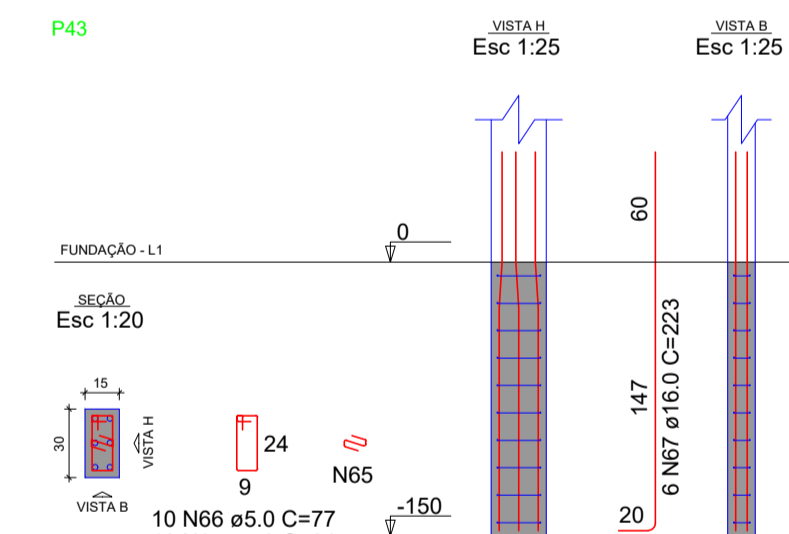
S43



Solo com capacidade de suporte > 2.00 kgf/cm<sup>2</sup>  
Solo compactado sobre a sapata  
Peso específico > 2000.00 kg/m<sup>3</sup>



P43



RELAÇÃO DO AÇO

ELEMENTO	AÇO N	DIAM (mm)	QUANT	C.UNIT (cm)	C.TOTAL (cm)
3xP1	CA60	1	5.0	30	2310
	CA50	2	12.5	24	5064
2xP3	CA60	3	5.0	20	1540
	CA50	4	12.5	16	3376
3xP4	CA60	5	5.0	30	770
	CA50	6	5.0	30	770
6xP5	CA60	7	16.0	18	2232
	CA50	8	5.0	78	6006
2xP7	CA60	9	10.0	24	4872
	CA50	10	5.0	28	2022
P8	CA60	11	10.0	8	1624
	CA50	12	5.0	13	1001
P9	CA60	13	10.0	4	203
	CA50	14	5.0	10	67
P10	CA60	15	12.5	4	94
	CA50	16	12.5	4	211
3xP12	CA60	17	5.0	13	871
	CA50	18	10.0	4	203
P17	CA60	19	5.0	30	770
	CA50	20	5.0	30	770
P18	CA60	21	12.5	18	3798
	CA50	22	5.0	10	240
P17	CA60	23	5.0	10	770
	CA50	24	12.5	2	161
P18	CA60	25	12.5	8	211
	CA50	26	5.0	13	24
P18	CA60	27	5.0	13	770
	CA50	28	10.0	2	75
3xP21	CA60	29	10.0	6	203
	CA50	30	5.0	30	770
4xP23	CA60	31	12.5	12	2532
	CA50	32	5.0	52	1248
P27	CA60	33	10.0	52	4004
	CA50	34	10.0	24	4872
P28	CA60	35	5.0	10	770
	CA50	36	12.5	4	211
P29	CA60	37	5.0	10	770
	CA50	38	16.0	8	2232
P29	CA60	39	5.0	13	770
	CA50	40	10.0	4	203
P30	CA60	41	5.0	10	770
	CA50	42	16.0	8	2232
P31	CA60	43	5.0	10	770
	CA50	44	5.0	10	770
P33	CA60	45	12.5	2	161
	CA50	46	12.5	4	211
P33	CA60	47	5.0	13	24
	CA50	48	5.0	13	770
P33	CA60	49	10.0	6	203
	CA50	49	10.0	6	203

RELAÇÃO DO AÇO (CONTINUAÇÃO)

ELEMENTO	AÇO N	DIAM (mm)	QUANT	C.UNIT (cm)	C.TOTAL (cm)
P34	CA60	50	5.0	10	29
	CA50	51	5.0	10	87
P35	CA60	52	12.5	6	211
	CA50	53	5.0	13	24
P36	CA60	54	5.0	13	770
	CA50	55	10.0	2	162
P38	CA60	56	10.0	4	203
	CA50	57	5.0	8	67
P38	CA60	58	16.0	4	2232
	CA50	59	5.0	10	24
P42	CA60	60	5.0	10	770
	CA50	61	12.5	6	211
P43	CA60	62	5.0	13	770
	CA50	63	10.0	2	75
P43	CA60	64	10.0	4	203
	CA50	65	5.0	10	24
P44	CA60	66	5.0	10	770
	CA50	67	16.0	6	2232
P44	CA60	68	5.0	8	29
	CA50	69	5.0	8	87
4xS1	CA60	70	16.0	6	2232
	CA50	71	10.0	32	137
6xS8	CA60	72	10.0	28	147
	CA50	73	8.0	60	108
S9	CA60	74	8.0	48	118
	CA50	75	8.0	24	138
5xS11	CA60	76	10.0	50	147
	CA50	77	10.0	45	157
10xS12	CA60	78	8.0	120	128
	CA50	79	8.0	110	1590
8xS16	CA60	80	8.0	72	108
	CA50	81	8.0	64	118
2xS17	CA60	82	8.0	26	138
	CA50	83	8.0	24	148
3xS18	CA60	84	8.0	30	118
	CA50	85	8.0	27	128
S28	CA60	86	10.0	12	167
	CA50	87	10.0	11	177
S29	CA60	88	8.0	11	118
	CA50	89	8.0	9	128
S33	CA60	90	8.0	12	118
	CA50	91	8.0	9	138
S36	CA60	92	10.0	10	157
	CA50	93	10.0	9	167
S43	CA60	94	10.0	11	157
	CA50	95	10.0	10	167

RESUMO DO AÇO

AÇO	DIAM (mm)	C.TOTAL (m)	PESO + 0% (kg)
CA50	8.0	805.7	317.9
CA50	10.0	518.2	319.5
CA50	12.5	225.4	217.2
CA50	16.0	111.5	176
CA60	5.0	429.4	66.2

PESO TOTAL (kg)  
CA50 1030.6  
CA60 66.2  
Volume de concreto (C-25) = 17.18 m<sup>3</sup>  
Área de forma = 109.17 m<sup>2</sup>

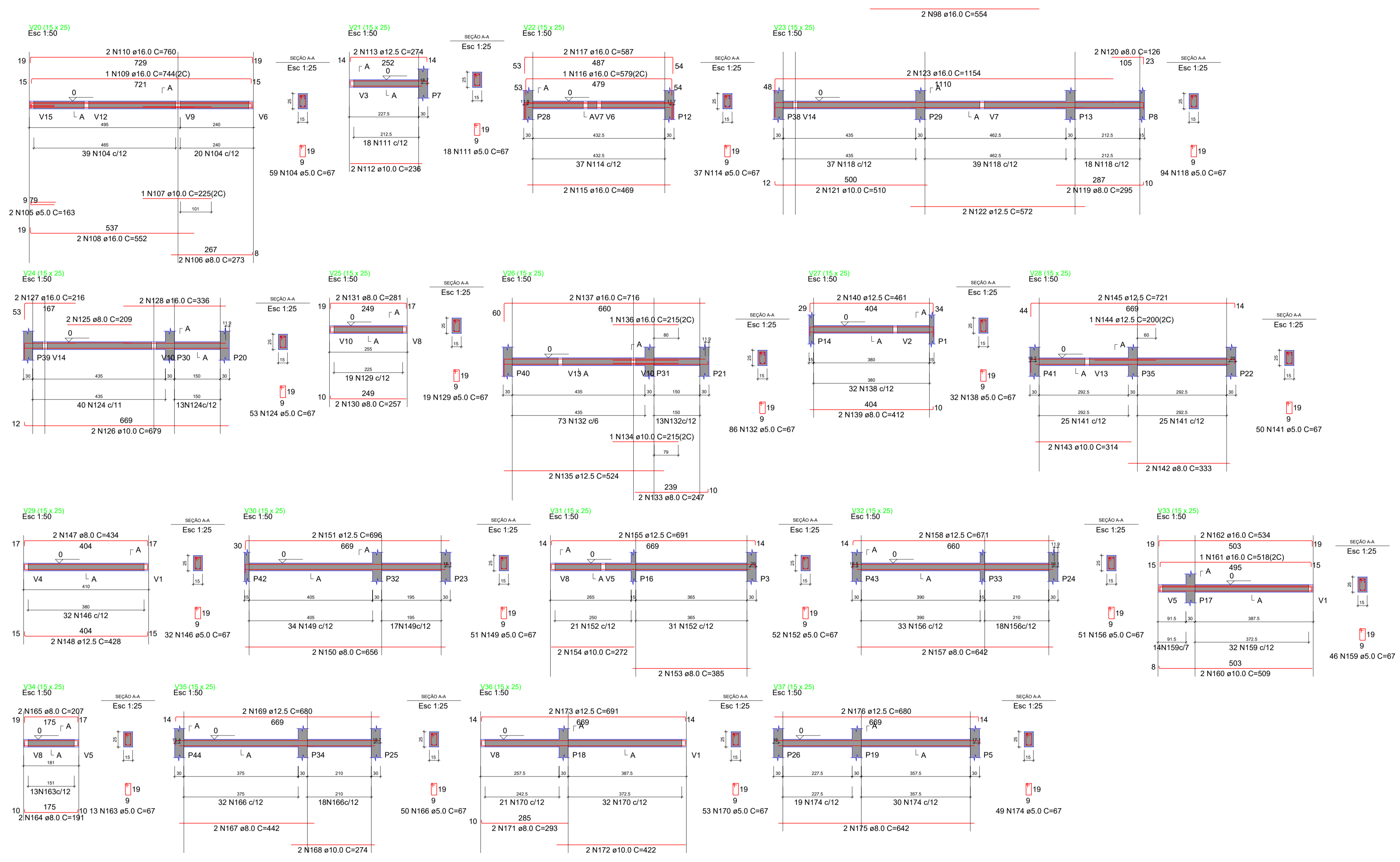
TERRENO OCUPADA 1.200,00 m<sup>2</sup>  
CONSTRUIDA 552,00 m<sup>2</sup>  
TAXA DE OCUPAÇÃO 612,96 m<sup>2</sup>  
51,08 %

Ruan Aslan N. Pedroso Gomes  
Engenheiro Civil  
CREA - PB 18182195-1

PREFEITURA DE ASSUNÇÃO

	MODELO CRECHE 50 ALUNOS	ESCALA: 1/175
	PROJETO DE ESTRUTURAL	PRANCHA: 05/13
	RESP. TÉCNICO: RUAN ASLAN	DATA: 09/06/2022





*Ruan Asslan*  
**Ruan Asslan N. Pedrosa Simões**  
 Engenheiro Civil  
 CREA - PB 161821105-1

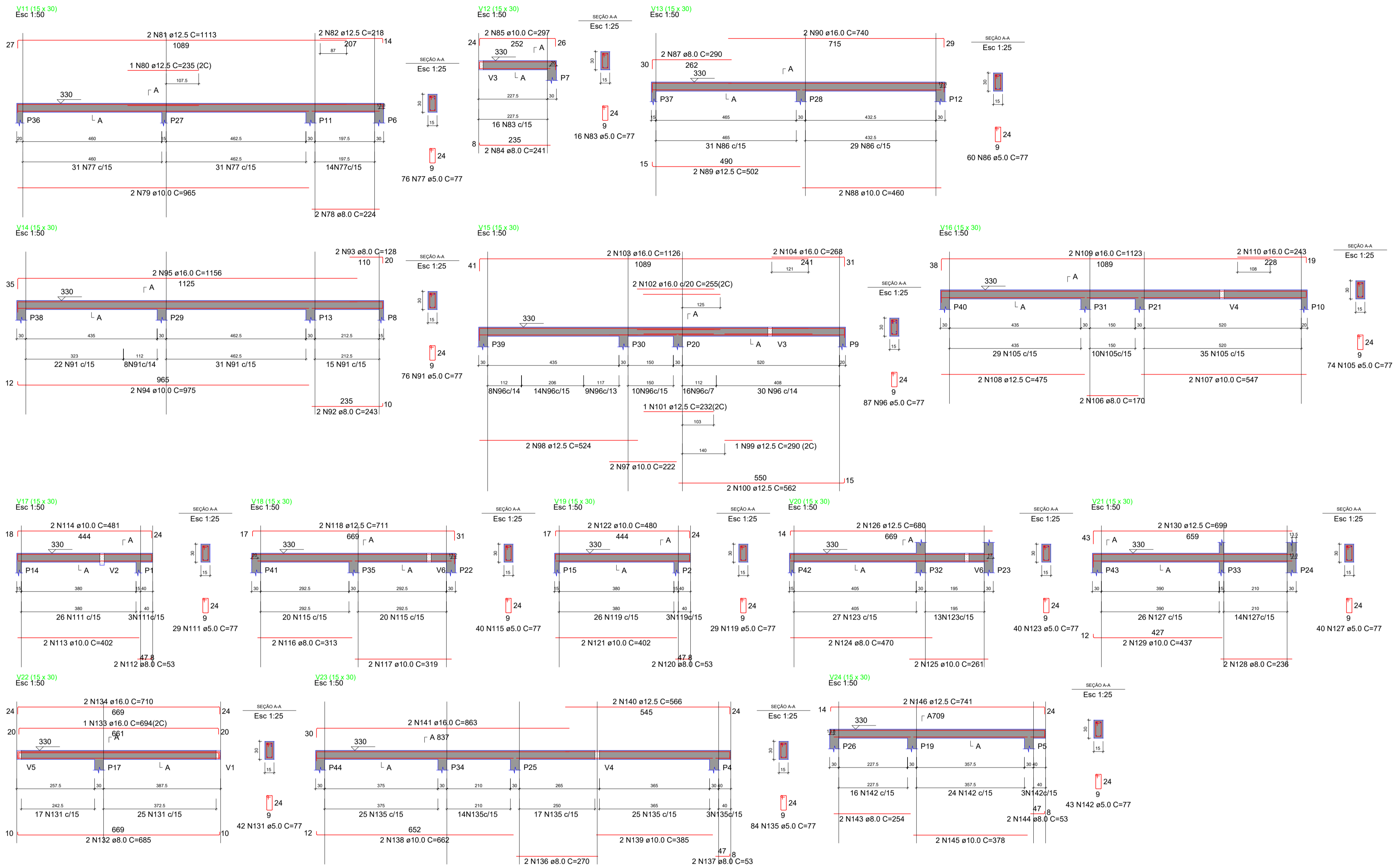
TERRENO 1.200,00 m<sup>2</sup>  
 OCUPADA 552,00 m<sup>2</sup>  
 CONSTRUIDA 612,96 m<sup>2</sup>  
 TAXA DE OCUPAÇÃO 51,08 %

PREFEITURA DE ASSUNÇÃO

	MODELO CRECHE 50 ALUNOS	ESCALA: 1/175
	PROJETO DE ESTRUTURAL	PRANCHA: 07/13
	RESP. TÉCNICO: RUAN ASSLAN	DATA: 09/06/2022



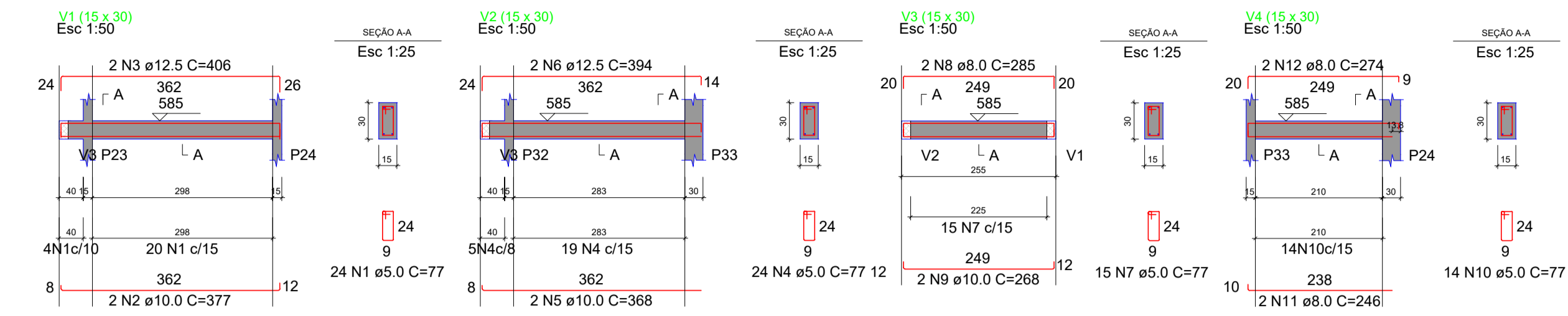




TERRENO 1.200,00 m<sup>2</sup>  
 OCUPADA 552,00 m<sup>2</sup>  
 CONSTRUIDA 612,96 m<sup>2</sup>  
 TAXA DE OCUPAÇÃO 51,08 %

*Ruan Asslan N. Pedrosa Simões*  
 Engenheiro Civil  
 CREA - PB 181821/195-1

<b>PREFEITURA DE ASSUNÇÃO</b>		
	MODELO CRECHE 50 ALUNOS	ESCALA: 1/175
	PROJETO DE ESTRUTURAL	PRANCHA: 09/13
	RESP. TÉCNICO: RUAN ASSLAN	DATA: 09/06/2022



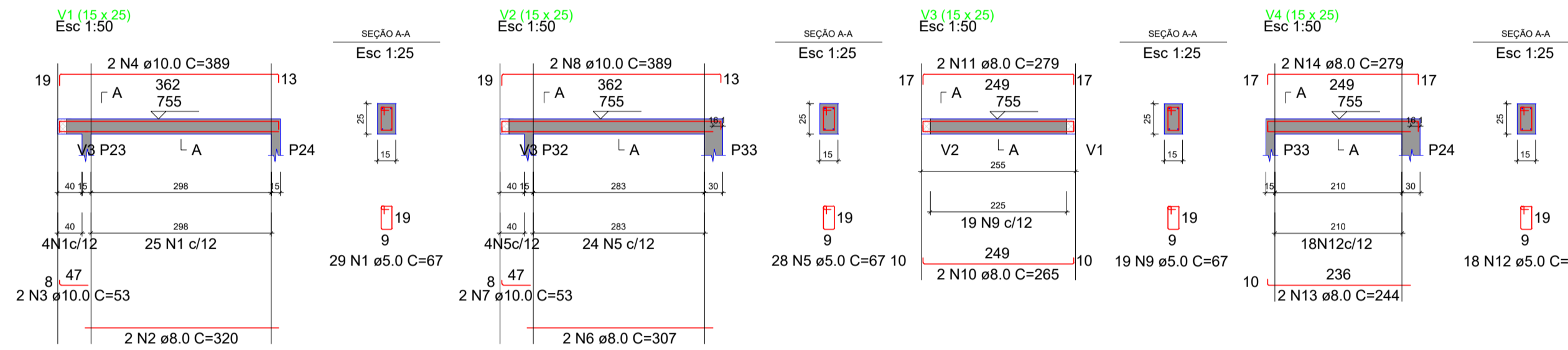
RELAÇÃO DO AÇO (NÍVEL 585)

ELEMENTO	AÇO Nº	DIAM (mm)	QUANT	UNIT	C. TOTAL (cm)	PESO (kg)
V1	CA60 1	5.0	29	87	1943	154
	CA60 2	8.0	2	320	640	1612
	CA60 3	10.0	2	93	186	1848
	CA60 4	12.5	2	499	998	1848
V2	CA60 5	5.0	24	77	1648	736
	CA60 6	10.0	2	368	736	788
	CA60 7	12.5	2	394	788	1155
	CA60 8	8.0	2	368	736	970
V3	CA60 9	5.0	15	77	1155	536
	CA60 10	8.0	2	285	570	1078
	CA60 11	10.0	2	268	536	492
	CA60 12	8.0	2	246	492	548

RESUMO DO AÇO

AÇO	DIAM (mm)	C. TOTAL (m)	PESO + 0% (kg)
CA60	8.0	16.1	8.4
CA60	10.0	20.3	12.5
CA60	12.5	16	15.4
CA60	5.0	59.3	9.1
<b>PESO TOTAL (kg)</b>			
CA60		24.3	
CA60		9.1	

Volume de concreto (C-25) = 0.56 m³  
 Área de forma = 9.35 m²



RELAÇÃO DO AÇO (NÍVEL 755)

ELEMENTO	AÇO Nº	DIAM (mm)	QUANT	UNIT	C. TOTAL (cm)	PESO (kg)
V1	CA60 1	5.0	29	87	1943	154
	CA60 2	8.0	2	320	640	1612
	CA60 3	10.0	2	93	186	1848
	CA60 4	10.0	2	389	778	1876
V2	CA60 5	5.0	28	87	1876	614
	CA60 6	8.0	2	307	614	106
	CA60 7	10.0	2	53	106	778
	CA60 8	10.0	2	389	778	1273
V3	CA60 9	5.0	19	87	1273	530
	CA60 10	8.0	2	285	570	558
	CA60 11	8.0	2	279	558	1206
	CA60 12	5.0	18	87	488	488
V4	CA60 13	8.0	2	244	488	558
	CA60 14	8.0	2	279	558	

RESUMO DO AÇO

AÇO	DIAM (mm)	C. TOTAL (m)	PESO + 0% (kg)
CA60	8.0	33.9	13.4
CA60	10.0	17.7	10.9
CA60	5.0	63	9.7
<b>PESO TOTAL (kg)</b>			
CA60		24.3	
CA60		9.7	

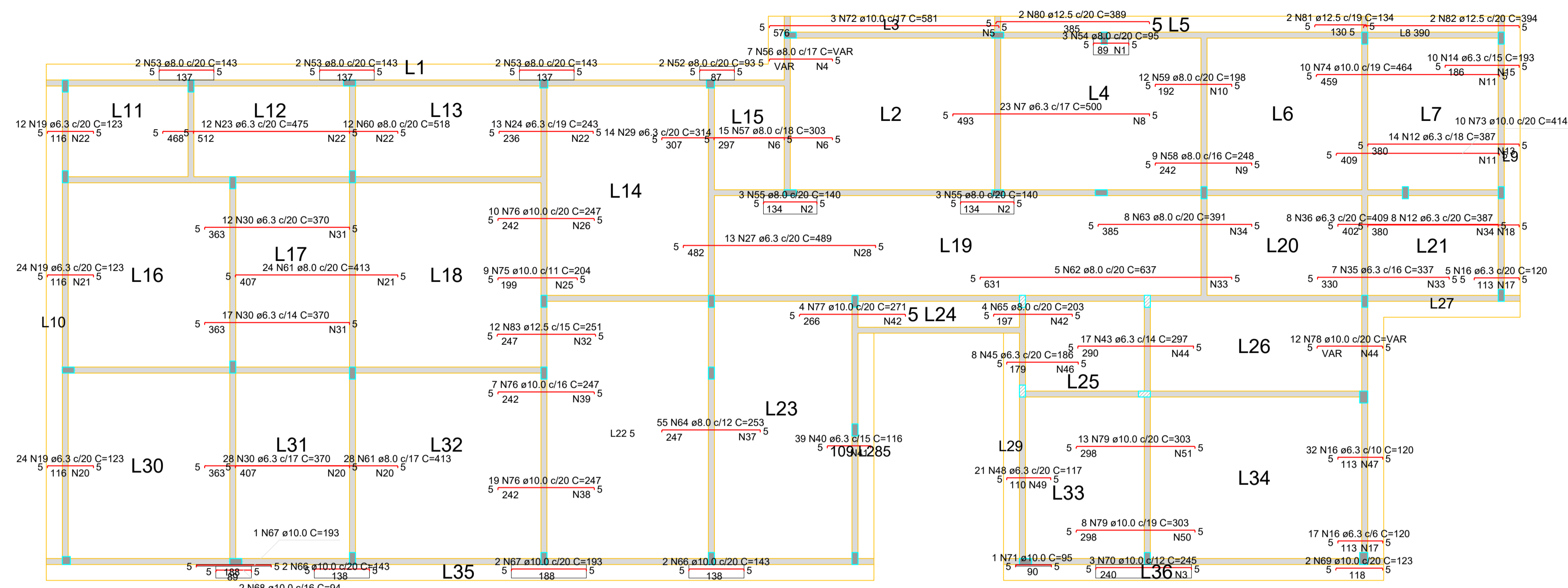
Volume de concreto (C-25) = 0.47 m³  
 Área de forma = 8.10 m²

*Ruan Aslan*  
 Ruan Aslan N. Pedrosa Gomes  
 Engenheiro Civil  
 CREA - PB 181821/195-1

TERRENO 1.209,00 m²  
 OCUPADA 552,00 m²  
 CONSTRUIDA 612,96 m²  
 TAXA DE OCUPAÇÃO 51,08 %

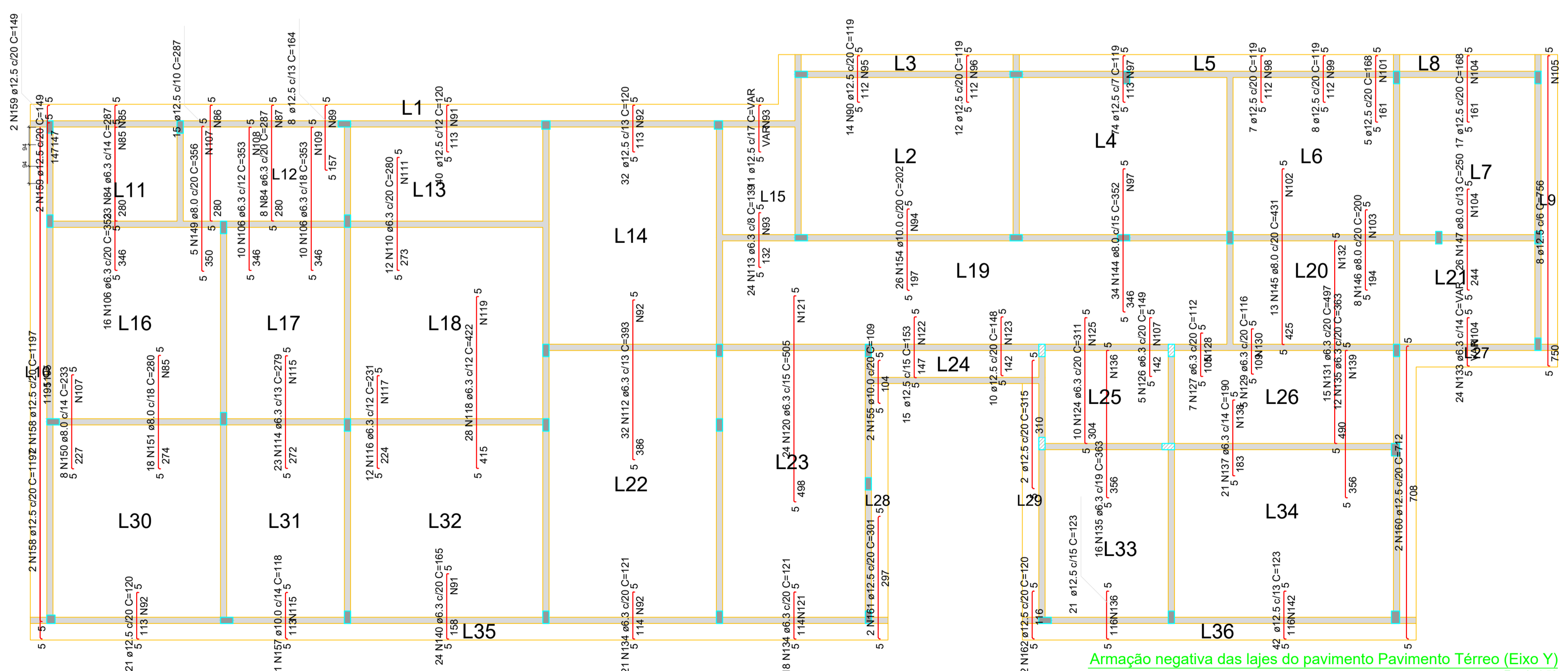
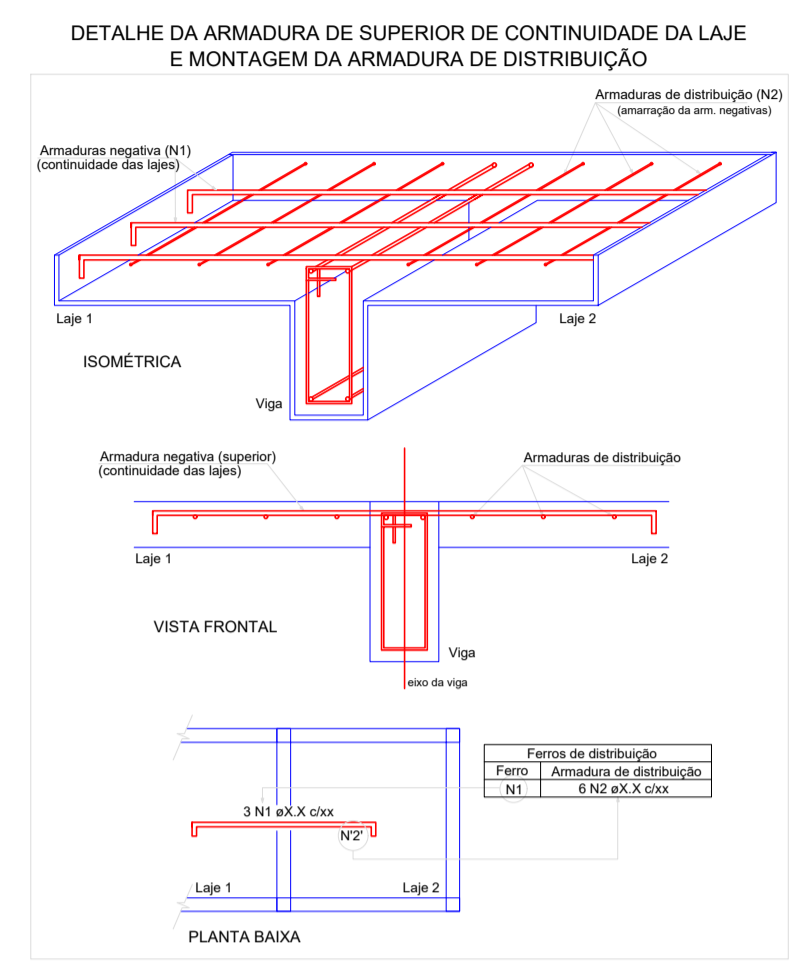
**PREFEITURA DE ASSUNÇÃO**

	<b>MODELO CRECHE 50 ALUNOS</b>	ESCALA: 1/175
	PROJETO DE ESTRUTURAL	PRANCHA: 10/13
	RESP. TÉCNICO: RUAN ASLAN	DATA: 09/06/2022



Armação negativa das lajes do pavimento Pavimento Térreo (Eixo X)  
Escala 1:50

Armadura	Armadura de distribuição
N54	5 N1 e6.3 c/20 C=42
N55	7 N2 e6.3 c/20 C=46
N70	12 N3 e6.3 c/20 C=34
N56	8 N4 e6.3 c/20 C=VAR
N72	23 N5 e6.3 c/20 C=48
N57	15 N6 e6.3 c/20 C=275
N7	25 N8 e6.3 c/20 C=395
N58	13 N9 e6.3 c/20 C=148
N59	10 N10 e6.3 c/20 C=247
N73	21 N11 e6.3 c/20 C=198
N74	23 N11 e6.3 c/20 C=198
N12	19 N13 e6.3 c/20 C=244
N14	10 N15 e6.3 c/20 C=151
N16	6 N17 e6.3 c/20 C=103
N18	19 N18 e6.3 c/20 C=162
N19	6 N20 e6.3 c/20 C=480
N19	6 N21 e6.3 c/20 C=478
N19	6 N22 e6.3 c/20 C=243
N23	24 N22 e6.3 c/20 C=243
N24	12 N22 e6.3 c/20 C=243
N75	10 N25 e6.3 c/20 C=103
N76	13 N26 e6.3 c/20 C=195
N27	25 N28 e6.3 c/20 C=265
N29	16 N6 e6.3 c/20 C=275
N30	19 N31 e6.3 c/20 C=239
N30	19 N31 e6.3 c/20 C=239
N61	21 N21 e6.3 c/20 C=478
N83	13 N32 e6.3 c/19 C=180
N62	32 N33 e6.3 c/20 C=106
N63	20 N34 e6.3 c/20 C=159
N35	17 N33 e6.3 c/20 C=106
N36	21 N34 e6.3 c/20 C=159
N30	19 N31 e6.3 c/20 C=239
N64	13 N37 e6.3 c/20 C=660
N76	13 N38 e6.3 c/20 C=370
N76	13 N39 e6.3 c/20 C=110
N40	6 N41 e6.3 c/20 C=580
N77	14 N42 e6.3 c/20 C=80
N65	10 N42 e6.3 c/20 C=80
N43	15 N44 e6.3 c/20 C=240
N45	9 N46 e6.3 c/20 C=160
N78	9 N44 e6.3 c/20 C=VAR
N16	6 N17 e6.3 c/20 C=103
N16	6 N47 e6.3 c/20 C=317
N48	6 N49 e6.3 c/20 C=420
N30	19 N20 e6.3 c/20 C=480
N61	21 N20 e6.3 c/20 C=480
N79	15 N50 e6.3 c/20 C=158
N79	15 N51 e6.3 c/20 C=263



Armação negativa das lajes do pavimento Pavimento Térreo (Eixo Y)  
Escala 1:50

Armadura	Armadura de distribuição
N84	14 N85 e6.3 c/20 C=315
N84	14 N86 e6.3 c/20 C=146
N84	14 N87 e6.3 c/20 C=151
N88	8 N89 e6.3 c/20 C=108
N90	6 N91 e6.3 c/20 C=480
N90	6 N92 e6.3 c/20 C=420
N90	6 N93 e6.3 c/20 C=VAR
N154	10 N94 e6.3 c/20 C=528
N90	6 N95 e6.3 c/20 C=288
N90	6 N96 e6.3 c/20 C=240
N143	6 N97 e6.3 c/20 C=517
N144	18 N97 e6.3 c/20 C=517
N90	6 N98 e6.3 c/20 C=149
N90	6 N99 e6.3 c/20 C=152
N100	8 N101 e6.3 c/20 C=101
N145	22 N102 e6.3 c/20 C=252
N146	10 N103 e6.3 c/20 C=151
N100	8 N104 e6.3 c/20 C=342
N147	13 N104 e6.3 c/20 C=342
N148	42 N105 e6.3 c/18 C=48
N106	18 N85 e6.3 c/20 C=315
N149	18 N107 e6.3 c/20 C=105
N106	18 N108 e6.3 c/20 C=124
N106	18 N109 e6.3 c/20 C=176
N110	14 N111 e6.3 c/20 C=240
N112	20 N12 e6.3 c/20 C=420
N113	7 N93 e6.3 c/20 C=190
N150	12 N107 e6.3 c/20 C=105
N151	14 N85 e6.3 c/20 C=315
N114	14 N115 e6.3 c/20 C=300
N116	12 N117 e6.3 c/20 C=144
N118	21 N119 e6.3 c/20 C=336
N120	25 N121 e6.3 c/20 C=360
N152	8 N122 e6.3 c/20 C=222
N153	8 N123 e6.3 c/20 C=198
N124	16 N125 e6.3 c/20 C=208
N126	8 N107 e6.3 c/20 C=105
N127	6 N128 e6.3 c/20 C=142
N128	6 N130 e6.3 c/20 C=103
N131	25 N132 e6.3 c/20 C=300
N133	6 N104 e6.3 c/20 C=VAR
N134	6 N92 e6.3 c/20 C=420
N134	6 N121 e6.3 c/20 C=360
N135	18 N136 e6.3 c/20 C=313
N137	10 N138 e6.3 c/20 C=297
N135	18 N139 e6.3 c/20 C=248
N80	6 N92 e6.3 c/20 C=420
N157	6 N115 e6.3 c/20 C=300
N140	8 N91 e6.3 c/20 C=480
N141	6 N136 e6.3 c/20 C=313
N141	6 N142 e6.3 c/20 C=545

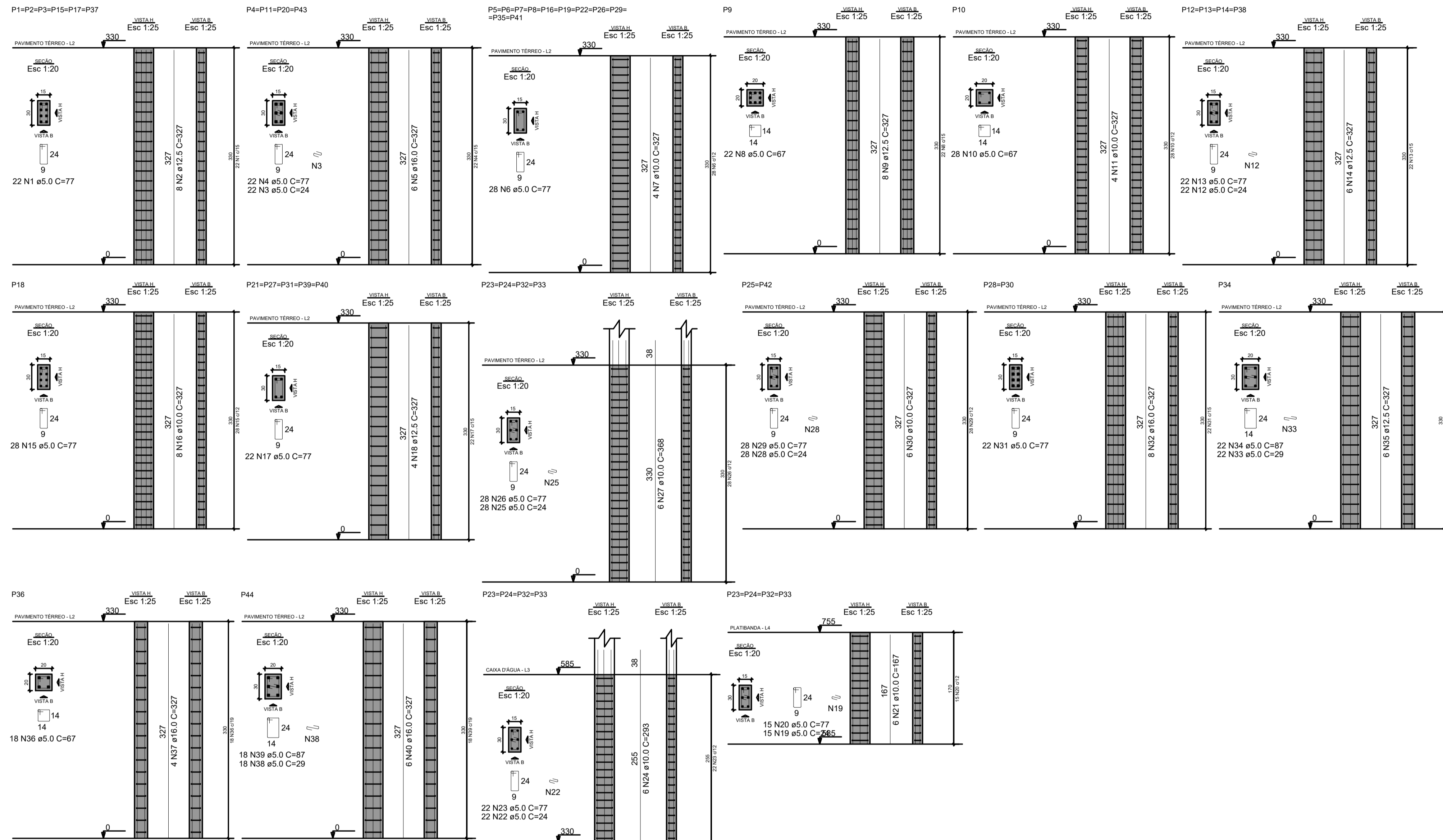
Ruan Aslan N. Pedrosa Simões  
Engenheiro Civil  
CREA - PB 181821155-1

TERRENO 1.200,00 m²  
OCUPADA 552,00 m²  
CONSTRUIDA 612,96 m²  
TAXA DE OCUPAÇÃO 51,08 %

PREFEITURA DE ASSUNÇÃO

	MODELO CRECHE 50 ALUNOS	ESCALA: 1/175
	PROJETO DE ESTRUTURAL	PRANCHA: 11/13
	RESP. TÉCNICO: RUAN ASLAN	DATA: 09/06/2022





RELAÇÃO DO AÇO

ELEMENTO	AÇO	DIAM (mm)	QUANT	C. TOTAL (cm)	UNID	C. TOTAL (cm)
6xP1-L2	CA60	1	5.0	132	77	10164
	CA50	2	12.5	48	327	15696
4xP4-L2	CA60	3	5.0	88	24	2112
	CA60	4	5.0	88	77	6776
11xP5-L2	CA60	5	16.0	24	327	7848
	CA60	6	5.0	308	77	23716
P9-L2	CA50	7	10.0	44	327	14388
	CA60	8	5.0	22	67	1474
P10-L2	CA50	9	12.5	8	327	2616
	CA60	10	5.0	28	67	1876
4xP12-L2	CA50	11	10.0	4	327	1308
	CA60	12	5.0	88	24	2112
P18-L2	CA60	13	5.0	88	77	6776
	CA50	14	12.5	24	327	7848
5xP21-L2	CA60	15	5.0	28	77	2156
	CA50	16	10.0	8	327	2616
4xP23-L4	CA60	17	5.0	110	77	8470
	CA50	18	12.5	20	327	6540
4xP23-L3	CA60	19	5.0	60	24	1440
	CA60	20	5.0	60	77	4620
4xP23-L2	CA50	21	10.0	24	167	4008
	CA60	22	5.0	88	24	2112
2xP25-L2	CA60	23	5.0	88	77	6776
	CA50	24	10.0	24	293	7032
2xP28-L2	CA60	25	5.0	112	24	2688
	CA60	26	5.0	112	77	8624
P34-L2	CA50	27	10.0	24	368	8832
	CA60	28	5.0	56	24	1344
P36-L2	CA60	29	5.0	56	77	4312
	CA50	30	10.0	12	327	3924
P44-L2	CA60	31	5.0	44	77	3388
	CA50	32	16.0	16	327	5232
P44-L2	CA60	33	5.0	22	29	638
	CA60	34	5.0	22	87	1914
P44-L2	CA50	35	12.5	8	327	1962
	CA60	36	5.0	18	67	1206
P44-L2	CA50	37	16.0	4	327	1308
	CA60	38	5.0	18	29	522
P44-L2	CA60	39	5.0	18	87	1566
	CA50	40	16.0	6	327	1962

RESUMO DO AÇO

AÇO	DIAM (mm)	C. TOTAL (m)	PESO + 0% (kg)
CA50	10.0	421.1	259.6
CA50	12.5	346.6	333.9
CA50	16.0	163.5	258.1
CA60	5.0	1067.8	164.6
PESO TOTAL (kg)			
CA50			851.6
CA60			164.6

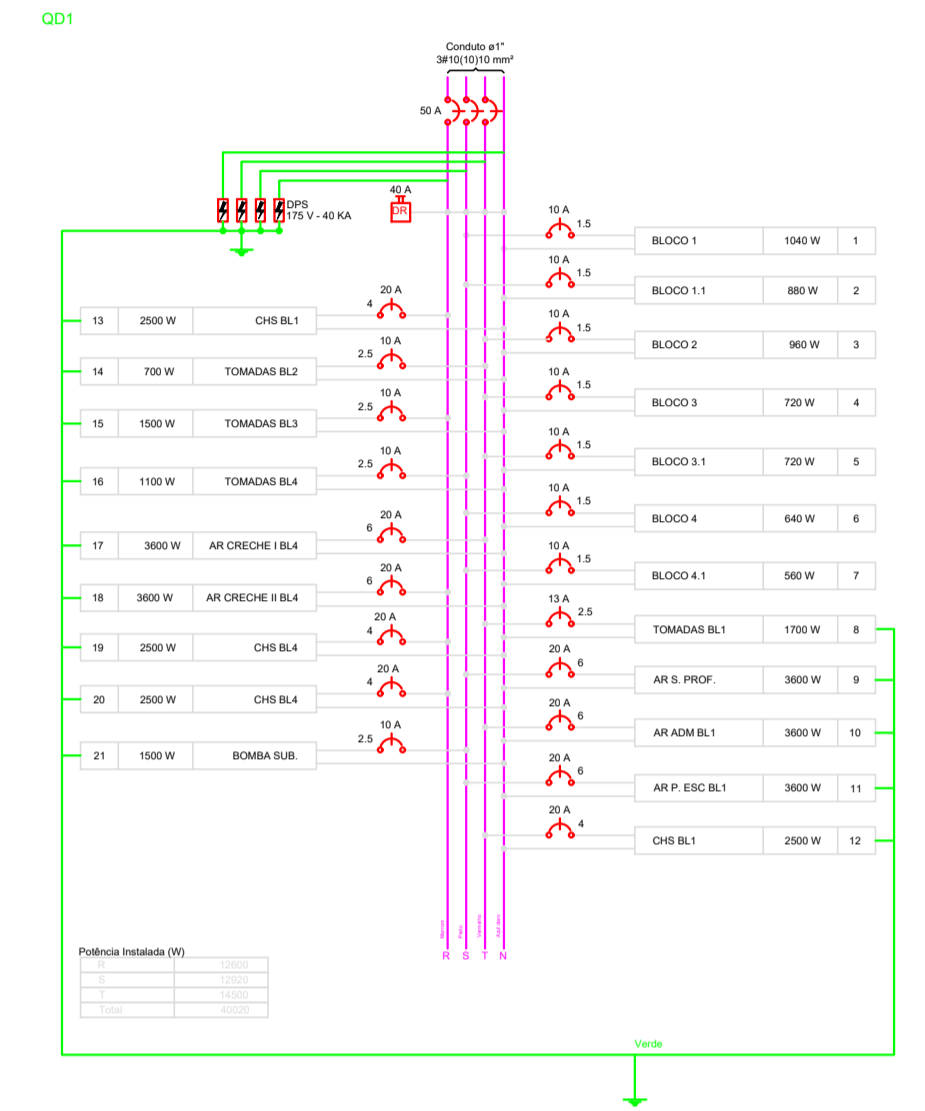
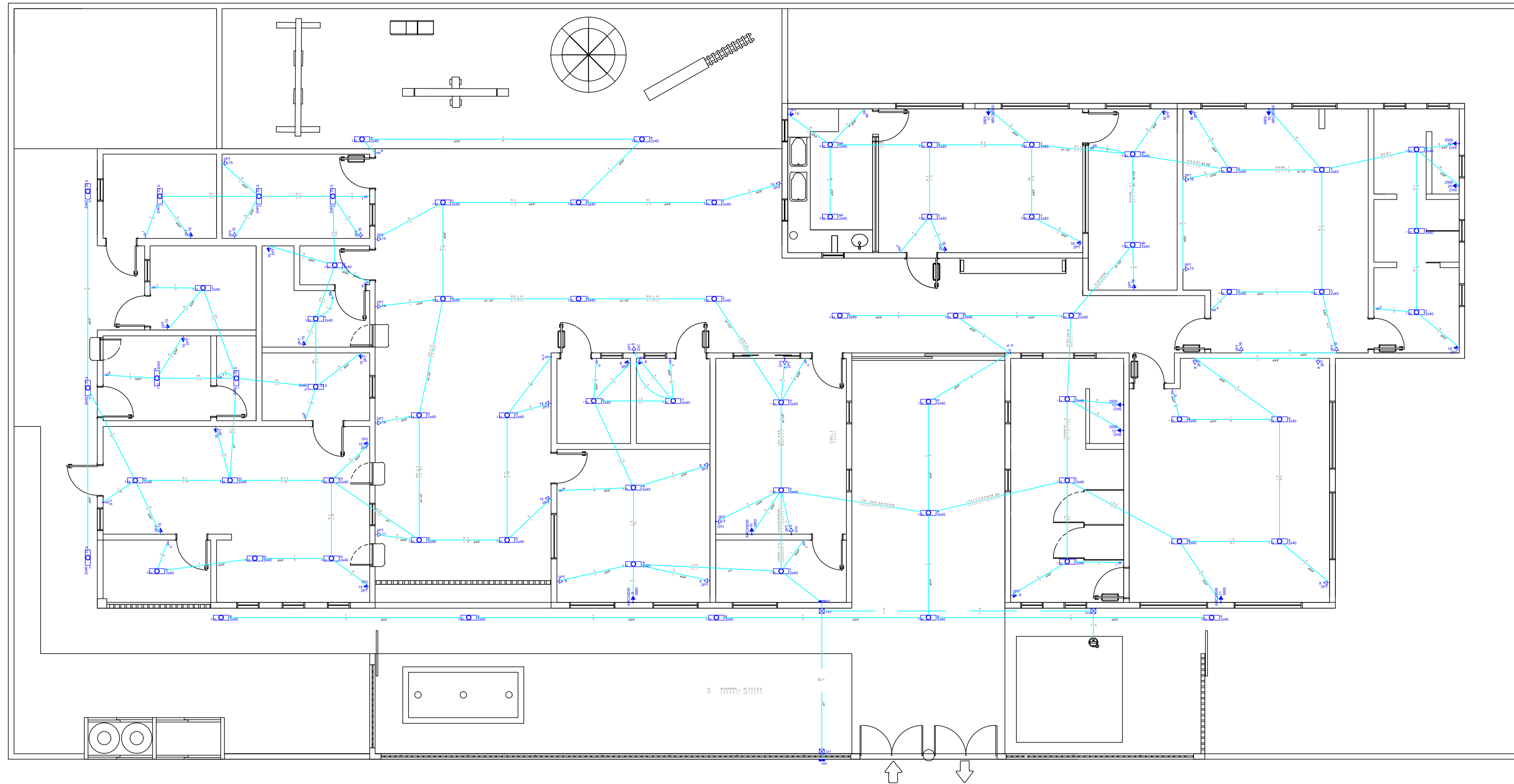
Volume de concreto (C-25) = 7.35 m³  
 Área de forma = 145.65 m²

*Ruan Aslan N. Pedrosa Simões*  
 Engenheiro Civil  
 CREA - PB 181821195-1

TERRENO 1.209,00 m²  
 OCUPADA 552,00 m²  
 CONSTRUIDA 612,96 m²  
 TAXA DE OCUPAÇÃO 51,08 %

PREFEITURA DE ASSUNÇÃO

	MODELO CRECHE 50 ALUNOS	ESCALA: 1/175
	PROJETO DE ESTRUTURAL	PRANCHA: 13/13
	RESP. TÉCNICO: RUAN ASLAN	DATA: 09/06/2022



**Legenda**

- Caixa de passagem de embutir no piso
- Interruptor simples 1 tecla - 1,10m do piso
- Interruptor simples 2 teclas - 1,10m do piso
- Luminária pl. lâmp. fluor. substar. - embutir
- Ponto 2P+T a 2,20m do piso
- Quadro de distribuição - embutir a 1,50m do piso
- Tomada hexagonal (NBR 14136) - 2P+T 20 A a 2,20m do piso
- Tomada universal (2P+T a 0,30m do piso
- Tomada universal (2P+T a 1,10m do piso
- Tomada universal 2P+T a 0,30m do piso
- Tomada universal 2P+T a 1,10m do piso

**Quadro de Cargas (GD1)**

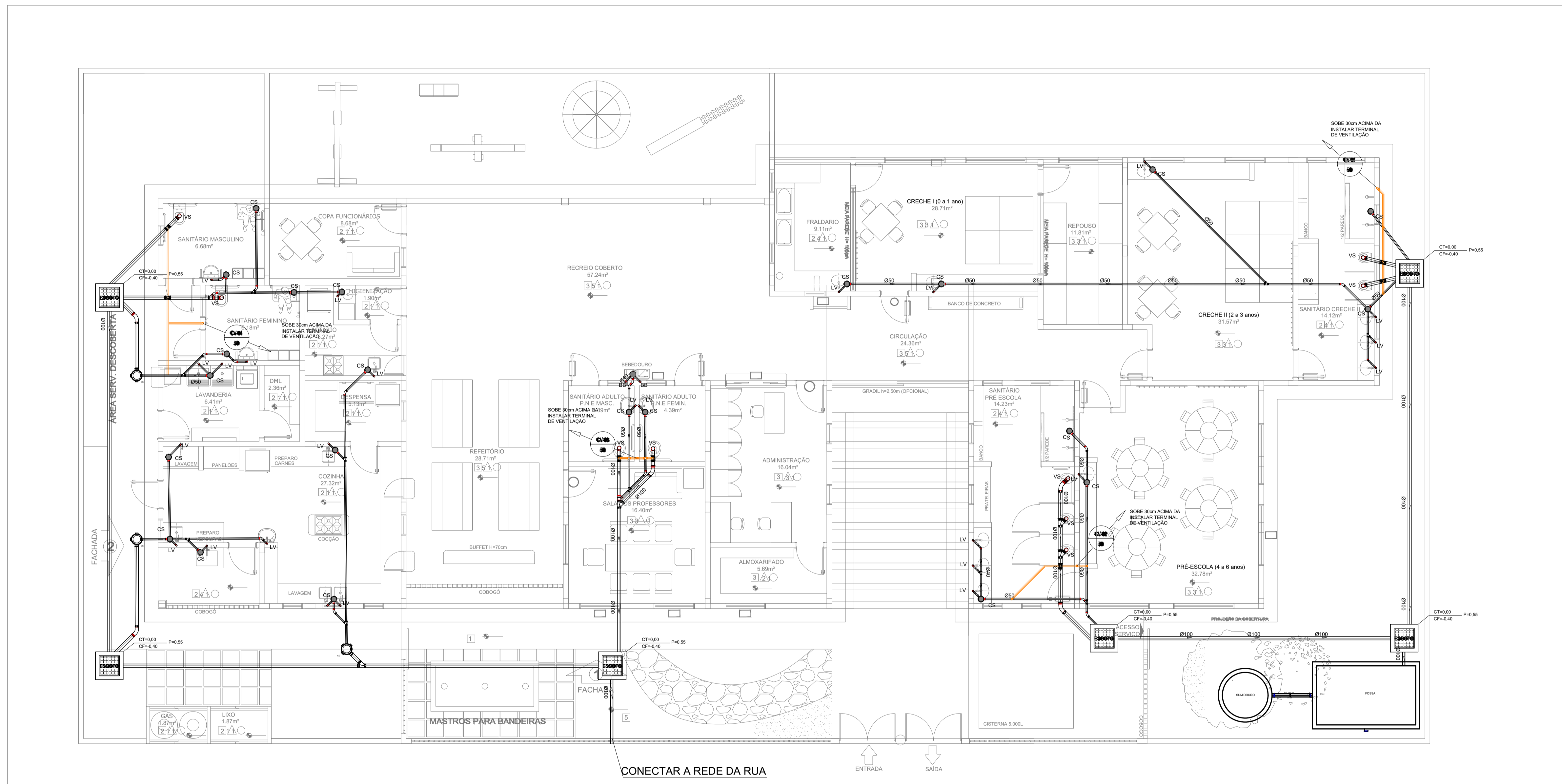
Circuito	Descrição	V (V)	Iluminação (W)	Tomadas (W)	Pot. total (W)	FCT (A)	Seção (mm²)
1	BLOCO 1	220 V	40	100	2500	980	1,5 10
2	BLOCO 1.1	220 V	20	20	880	00 0 39 12,9	1,5 10
3	BLOCO 2	220 V	20	20	880	00 0 41 13,4	1,5 10
4	BLOCO 3	220 V	18	18	720	00 0 39 10,1	1,5 10
5	BLOCO 3.1	220 V	18	18	720	00 0 39 10,1	1,5 10
6	BLOCO 4	220 V	18	18	640	00 0 39 10,1	1,5 10
7	BLOCO 4.1	220 V	14	14	560	00 0 39 10,1	1,5 10
8	TOMADAS BL1	220 V		17	1700	00 0 41 26,3	2,5 10
9	AR S. PROF.	220 V		1	3600	00 0 41 44,3	6,40
10	AR ADM BL1	220 V		1	3600	00 0 41 44,3	6,40
11	AR P. ESC. BL1	220 V		1	3600	00 0 41 44,3	6,40
12	CHS BL1	220 V		1	2500	00 0 41 27,7	4,40
13	CHS BL2	220 V		1	2500	00 0 41 27,7	4,40
14	TOMADAS BL2	220 V		7	700	00 0 41	9,7
15	TOMADAS BL3	220 V		15	1500	00 0 41 26,8	2,5 10
16	TOMADAS BL4	220 V		11	1100	00 0 41 15,2	2,5 10
17	AR CRECHE I BL4	220 V		1	3600	00 0 41 44,3	6,40
18	AR CRECHE II BL4	220 V		1	3600	00 0 41 44,3	6,40
19	CHS BL4	220 V		1	2500	00 0 41 27,7	4,40
20	CHS BL4	220 V		1	2500	00 0 41 27,7	4,40
21	TOMADAS BL5	220 V		1	1800	00 0 41 20,8	2,5 10
TOTAL			138	50	4	5	40000

TERRENO 1.200,00 m²  
 OCUPADA 552,00 m²  
 CONSTRUIDA 612,96 m²  
 TAXA DE OCUPAÇÃO 51,08 %

*Ruan Aslan*  
 Ruan Aslan N. Pedrosa Simões  
 Engenheiro Civil  
 CREA - PB 181821195-1

**PREFEITURA DE ASSUNÇÃO**

	<b>MODELO CRECHE 50 ALUNOS</b>	ESCALA: 1/175
	PROJETO DE ELÉTRICO	PRANCHA: 01/01
	RESP. TÉCNICO: RUAN ASLAN	DATA: 09/06/2022



- LEGENDA ESGOTO**
- INDICAÇÕES**
- COLUNA DE VENTILAÇÃO DO SISTEMA DE ESGOTO EM PVC
  - INDICAÇÃO DE DIÂMETRO DA TUBULAÇÃO EM PVC
  - TUBO DE QUEIDA DE ESGOTO EM PVC
  - INDICAÇÃO DE DIÂMETRO DA TUBULAÇÃO EM PVC
  - INDICAÇÃO DE TUBULAÇÃO QUE DESCE
  - INDICAÇÃO DE COLUNA DE ESGOTO
  - INDICAÇÃO DE TUBULAÇÃO QUE SOBEE
- TUBULAÇÃO**
- INDICAÇÃO DE DECLIVIDADE MÍNIMA A SER CONSIDERADA CONFORME NBR 8160/99
  - SENTIDO DO FLUXO PELA TUBULAÇÃO
  - TUBULAÇÃO PARA ESGOTO EM PVC
  - DIÂMETRO DA TUBULAÇÃO EM MM
  - INDICAÇÃO DE DECLIVIDADE MÍNIMA A SER CONSIDERADA CONFORME NBR 8160/99
  - TUBULAÇÃO PARA VENTILAÇÃO EM PVC
  - DIÂMETRO DA TUBULAÇÃO EM MM
  - SENTIDO DO FLUXO PELA TUBULAÇÃO
  - TUBULAÇÃO PARA DRENAGEM EM PVC
  - DIÂMETRO DA TUBULAÇÃO EM MM
  - INDICAÇÃO DE DECLIVIDADE MÍNIMA A SER CONSIDERADA CONFORME NBR 8160/99
  - SENTIDO DO FLUXO PELA TUBULAÇÃO
  - TUBULAÇÃO PARA ÁGUAS PLUVIAIS EM PVC
  - DIÂMETRO DA TUBULAÇÃO EM MM
- ABREVIATURAS**
- CS CAIXA DE INSPEÇÃO EM ALVENARIA CONFORME CADERNO DE DETALHES
  - CAIXA SIFONADA LV LAVATÓRIO SF UTILIZAR SIFÃO DN DIÂMETRO NOMINAL
  - VS VASO SANITÁRIO BB BEBEDOURO RS RALO SIFONADO DET DETALHE
  - TV TUBO VENTILADOR MIC MICRÓDINO CV COLUNA DE VENTILAÇÃO
  - CT COTA DE TERRENO E TAMPA EM RELAÇÃO AO NÍVEL DA CALÇADA OU TERRENO
  - CF COTA DE FUNDO EM RELAÇÃO AO NÍVEL DA CALÇADA OU TERRENO
  - P PROFUNDIDADE LINEAR DA CAIXA DE INSPEÇÃO EM RELAÇÃO À TAMPA
  - CSH CAIXA SIFONADA COM TAMPA HEMÉTICA EM ALUMÍNIO CG CAIXA DE GORDURA EM PVC
  - DI DISTÂNCIA ENTRE AS CAIXAS DE INSPEÇÃO
- A DECLIVIDADE DAS TUBULAÇÕES HORIZONTAIS QUANDO NÃO INDICADA SERÁ DE:**
- | DIÂMETRO (mm)      | Ø40 | Ø50 | Ø75 | Ø100 |
|--------------------|-----|-----|-----|------|
| DECLIVIDADE MÍNIMA | 3%  | 3%  | 2%  | 2%   |
- EXCETO INDICAÇÃO CONTRÁRIA.

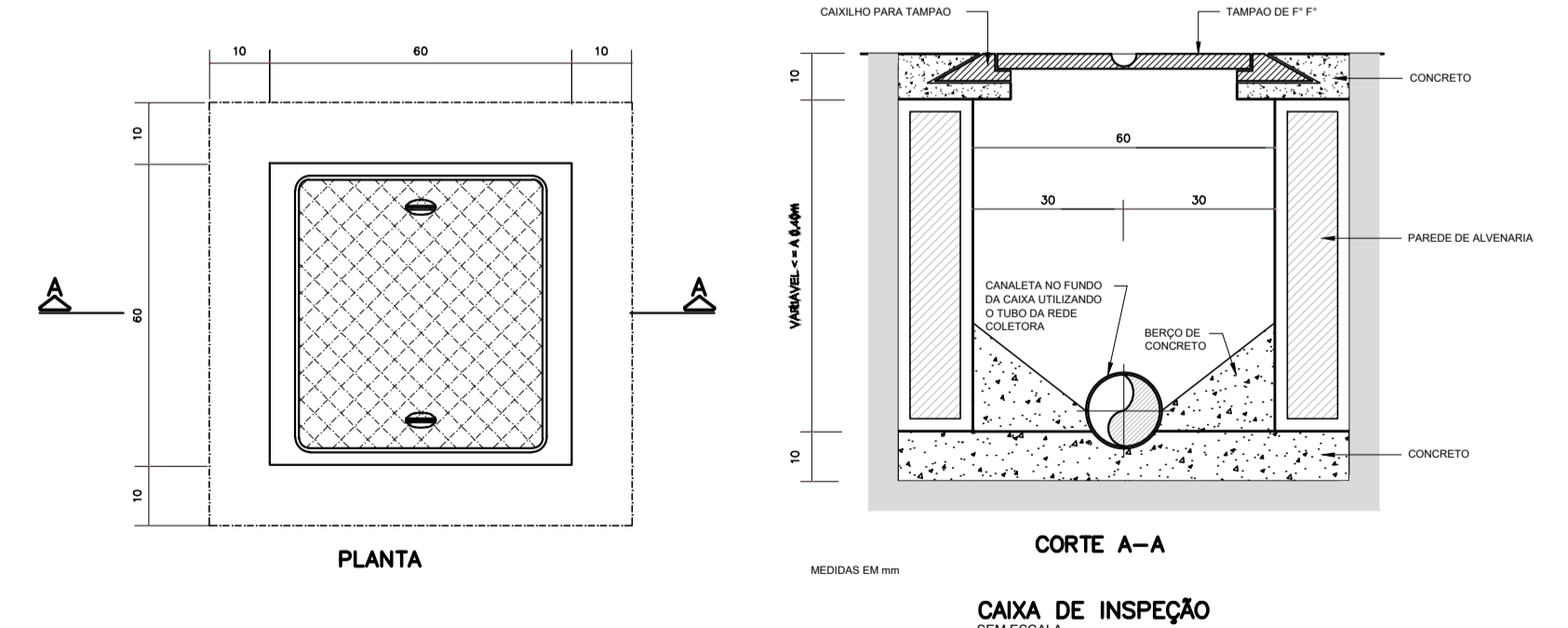
**ALTURA DOS PONTOS DE ESGOTO + ÁGUA**

PEÇAS	ABREVIATURA	ESGOTO	ÁGUA
VASO SANITÁRIO CI CAIXA ACOPLADA	VS	NA PAREDE	0,25 m
VASO SANITÁRIO CI CAIXA EMBUTEIDA	VSC	NA PAREDE	1,00 m
CHUVEIRO	CH		2,25 m
LAVATÓRIO	LV	0,50 m NA PAREDE	0,60 m
NA BANHEIRA	BN	0,50 m NA PAREDE	0,60 m
TANQUE	TQ	0,40 m NA PAREDE	1,10 m
MICRÓDINO	MC	0,60 m NA PAREDE	1,00 m
DUCHA HIGIÊNICA	DH		0,40 m
TORNEIRA DE LAVAGEM	TL		0,40 m
FILTRO	FL		0,60 m
DRENO DE EPLIT	SPLIT		2,00 m
REGISTRO GERAL DE GAVETA	RG		1,80 m

**RELAÇÃO DE MATERIAIS**

DESCRIÇÃO	QUANTIDADE
Terminal de ventilação 50 mm	06 un
Tubo de PVC Sêca Normal 100mm	37 m
Tubo de PVC Sêca Normal 40mm	17 m
Tubo de PVC Sêca Normal 50mm	22 m
Caixa Sifonada 150x150x50 Com Tampa	01 un
Caixa Sifonada 150x150x50 Com Tampa	01 un
CAIXA DE INSPEÇÃO EM ALVENARIA - DIMENSÕES 60 X 60 CM	06 un

01 PROJETO HIDROSSANITÁRIO  
ESGOTO - PLANTA BAIXA  
ESCALA: 50

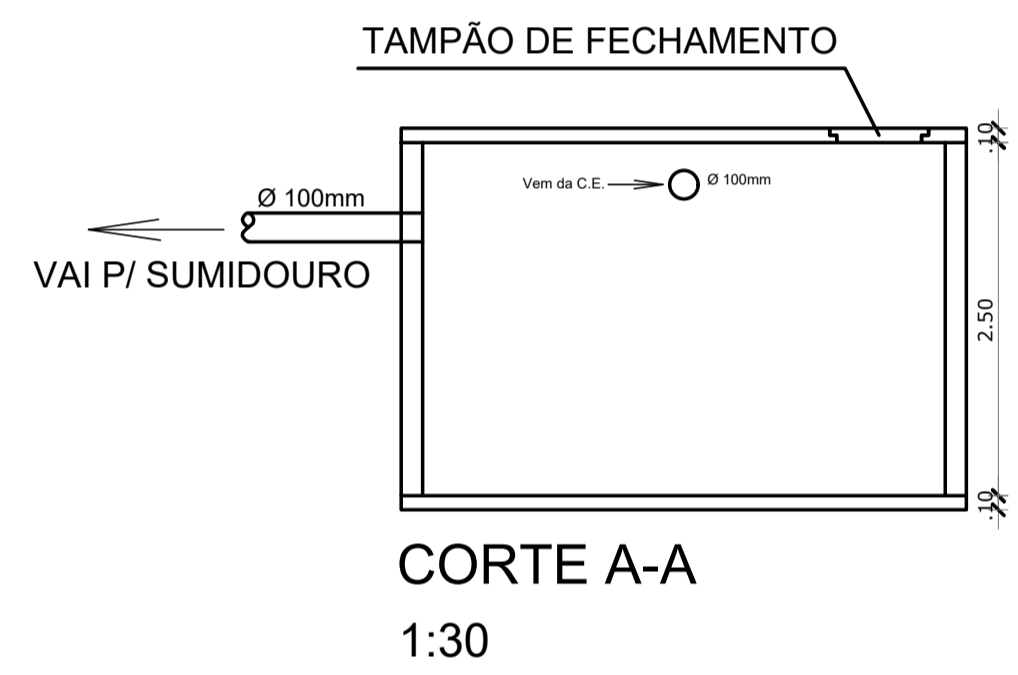
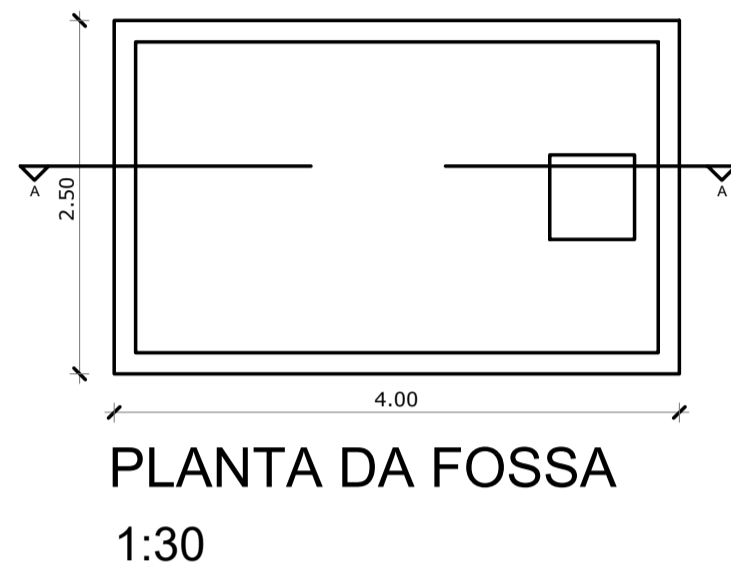
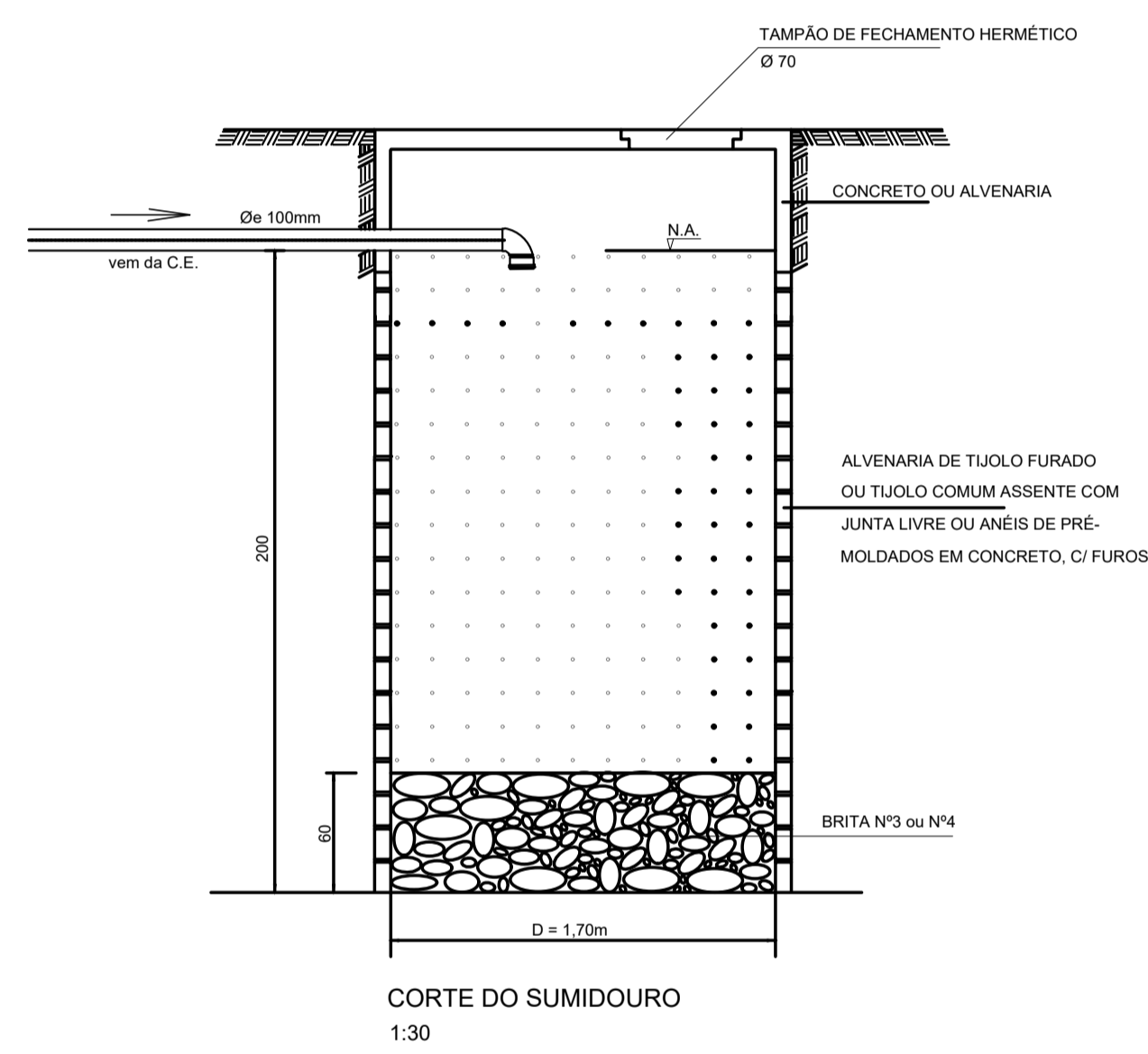
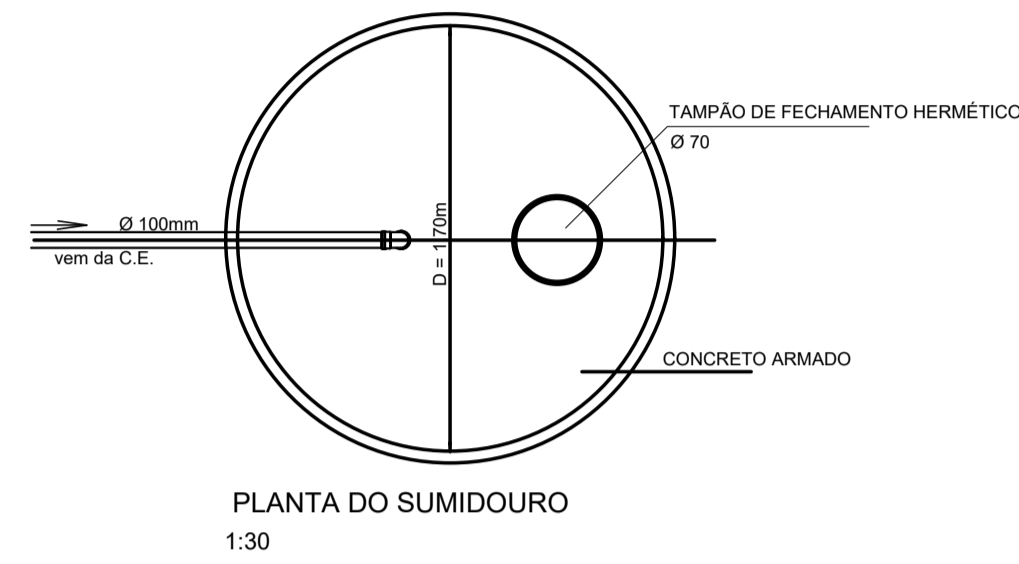


Ruan Asslan N. Pedrosa Simões  
Engenheiro Civil  
CREA - PB 18162/1195-1

**PREFEITURA DE ASSUNÇÃO**

MODELO CRECHE 50 ALUNOS	ESCALA: 1/175
PROJETO DE ESGOTO	PRANCHA: 01/02
RESP. TÉCNICO: RUAN ASSLAN	DATA: 09/06/2022

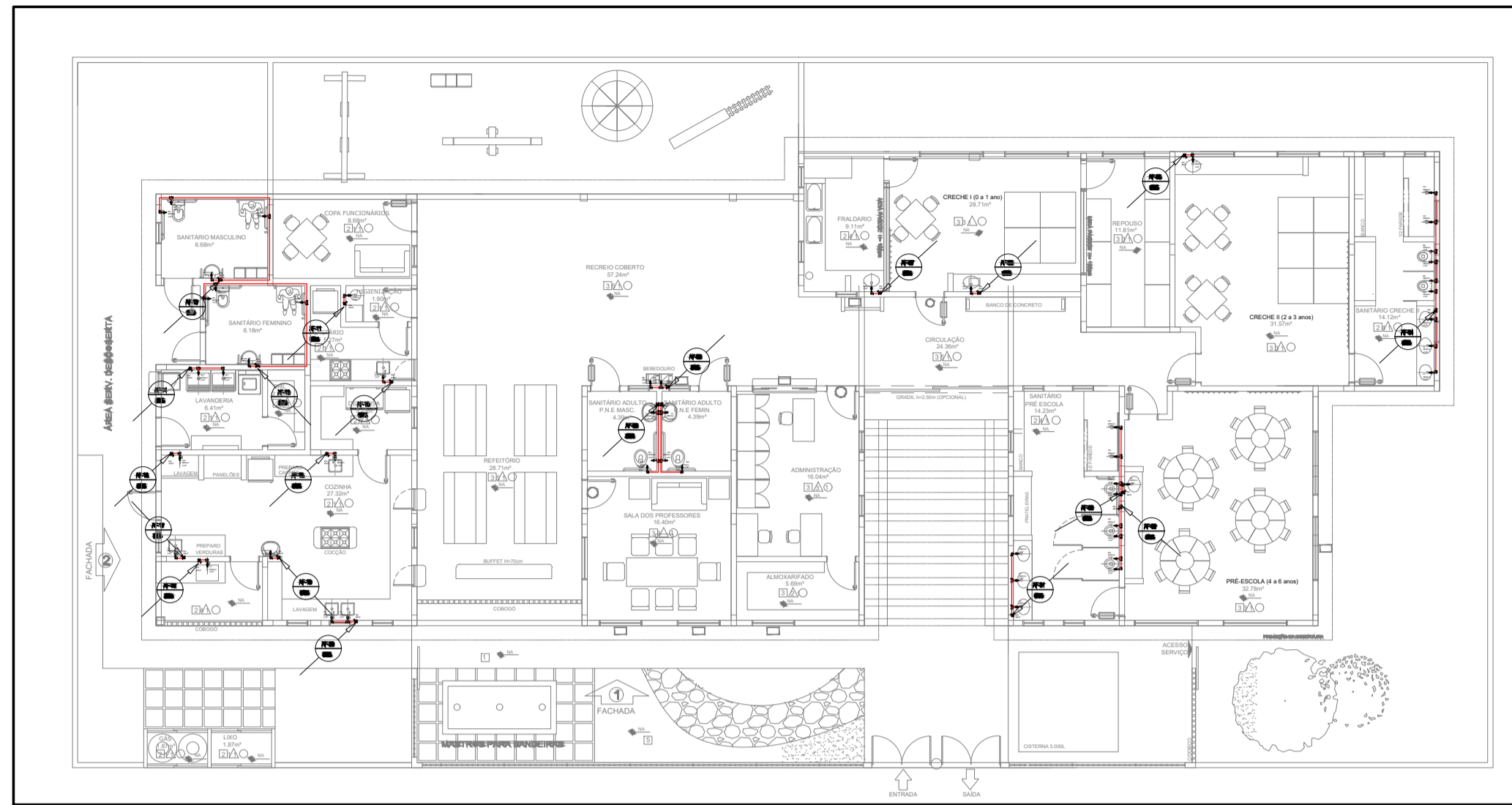




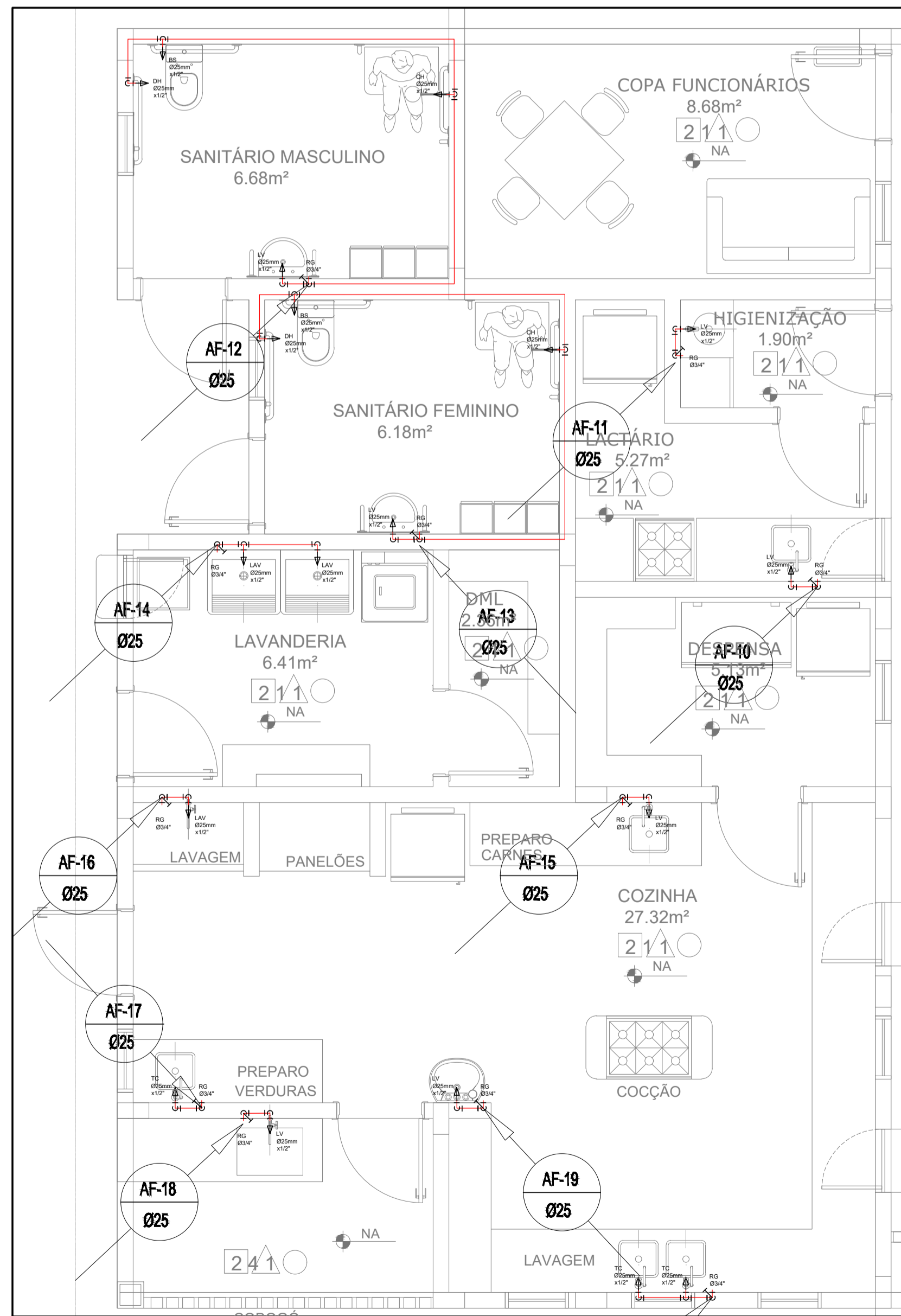
Legenda	
	Caixa Sifonada
	Caixas Inspeção Esgoto Simples
	Caixas de Gordura
	Curva 45 Longa para Esgoto Sanitário
	Curva 45 longa
	Joelho 90- coluna
	Junção simples
	Lavatório de Uso Geral
	Ramais de Ventilação
	Tanque de Lavar
	Tubo prolongamento p/ caixa sifonada
	Vaso Sanitário
	Caixa Sifonada
	Cap- superior
	Cap
	Curva 45 Longa para Esgoto Sanitário
	Curva 45 longa
	Joelho 45
	Joelho 90- coluna
	Junção simples
	Lavatório de Uso Geral
	Te sanitário
	Vaso Sanitário
	Te sanitário

*Ruan Aslan*  
**Ruan Aslan N. Pedrosa Simões**  
 Engenheiro Civil  
 CREA - PB 181821155-1

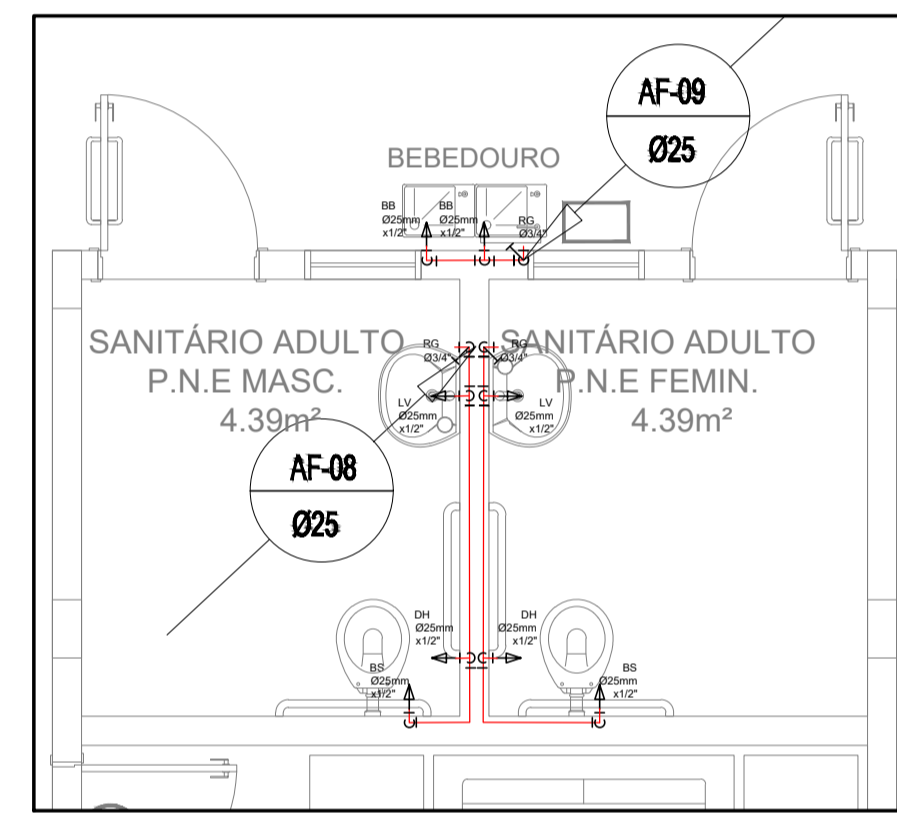
<b>PREFEITURA DE ASSUNÇÃO</b>	
<b>MODELO CRECHE 50 ALUNOS</b>	ESCALA: 1/175
PROJETO DE ESGOTO	PRANCHA: 02/02
RESP. TÉCNICO: RUAN ASLAN	DATA: 09/06/2022



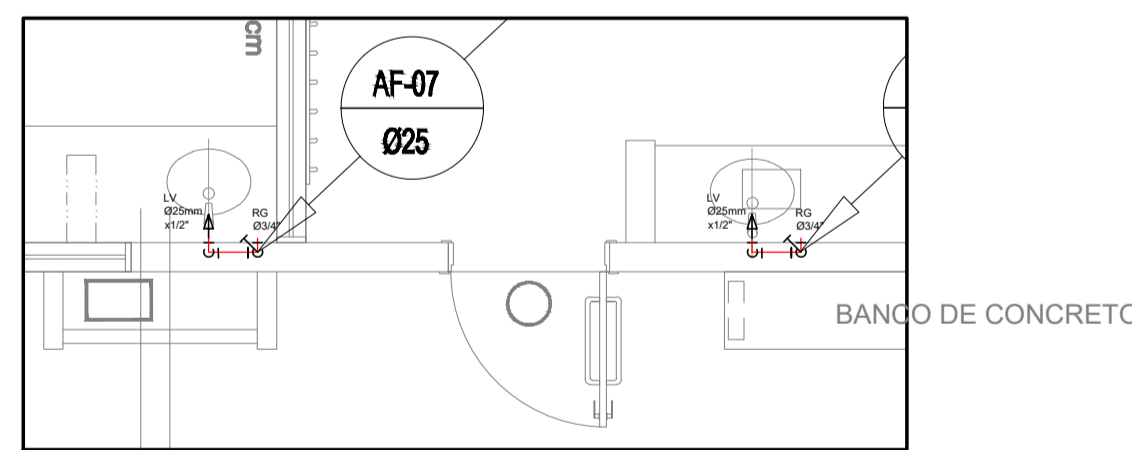
01 PROJETO HIDROSSANITÁRIO  
ÁGUA FRIA - PLANTA BAIXA  
ESCALA:100



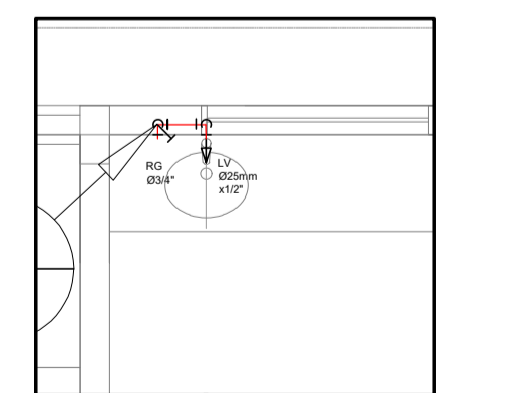
02 PROJETO HIDROSSANITÁRIO  
ÁGUA FRIA - DETALHE 01  
ESCALA:25



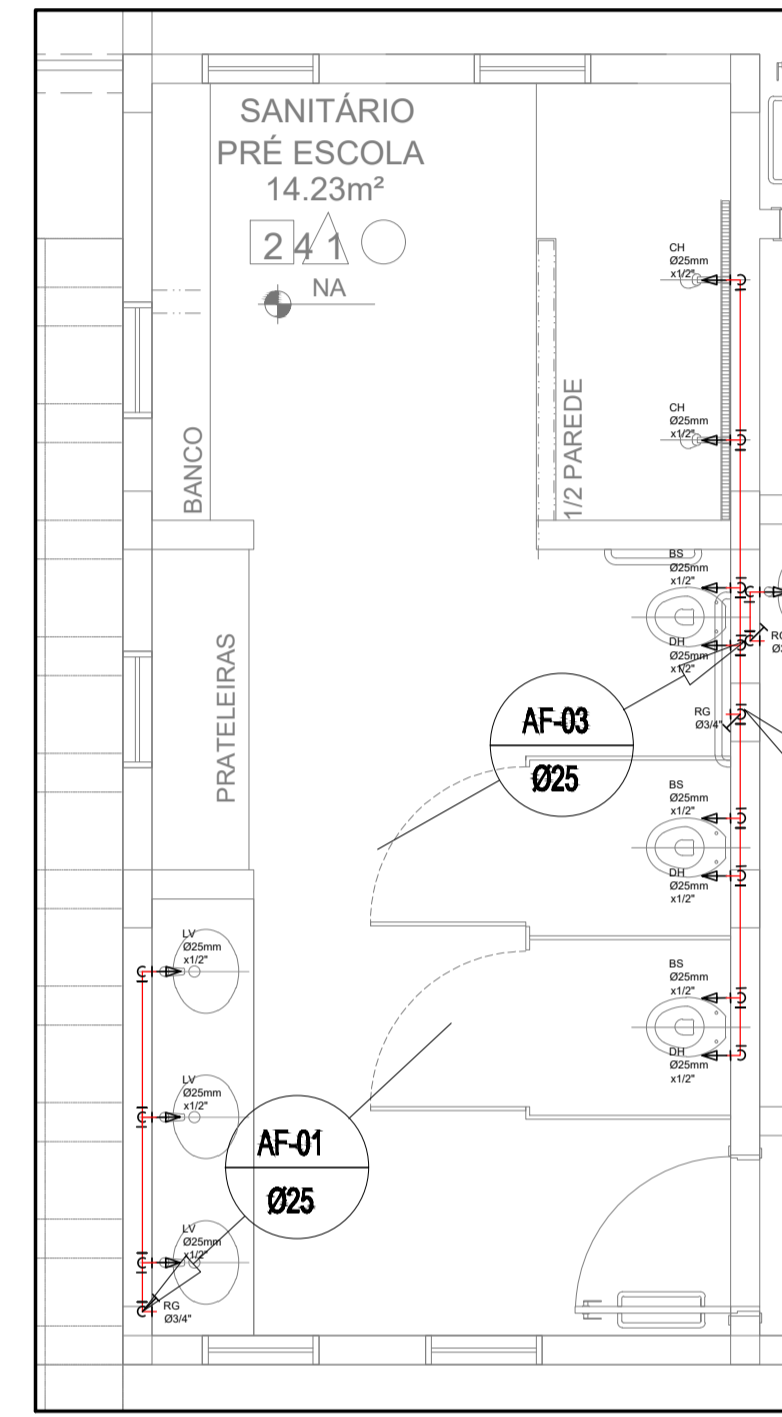
03 PROJETO HIDROSSANITÁRIO  
ÁGUA FRIA - DETALHE 02  
ESCALA:25



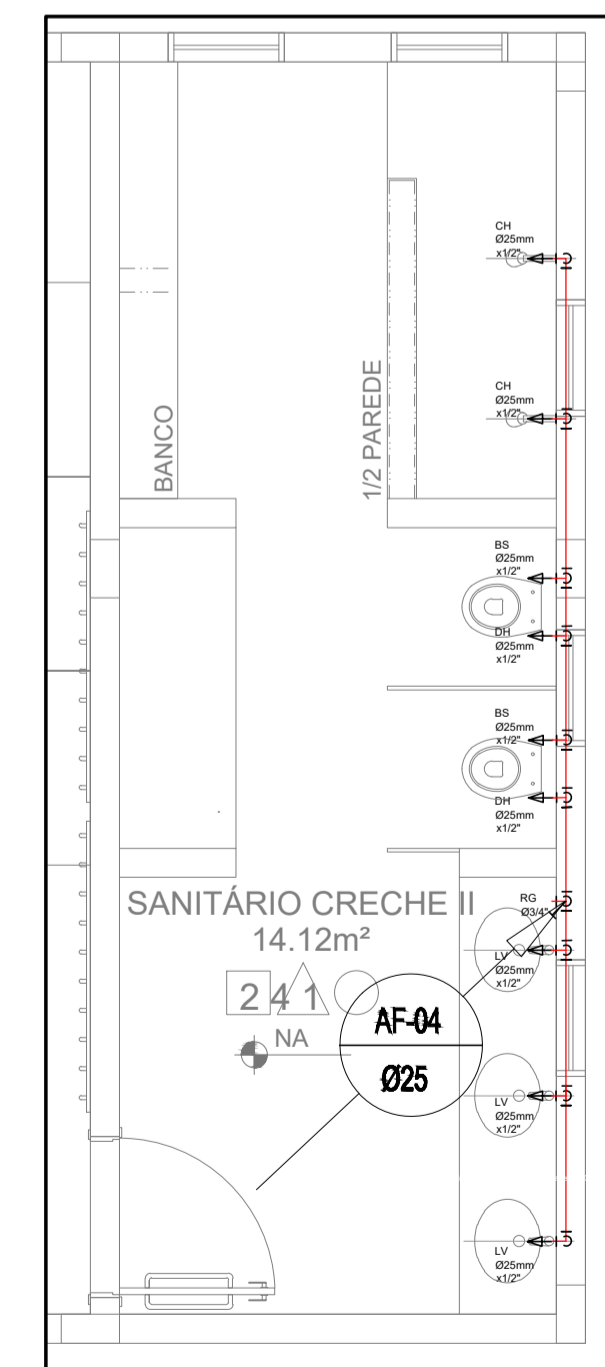
04 PROJETO HIDROSSANITÁRIO  
ÁGUA FRIA - DETALHE 03  
ESCALA:25



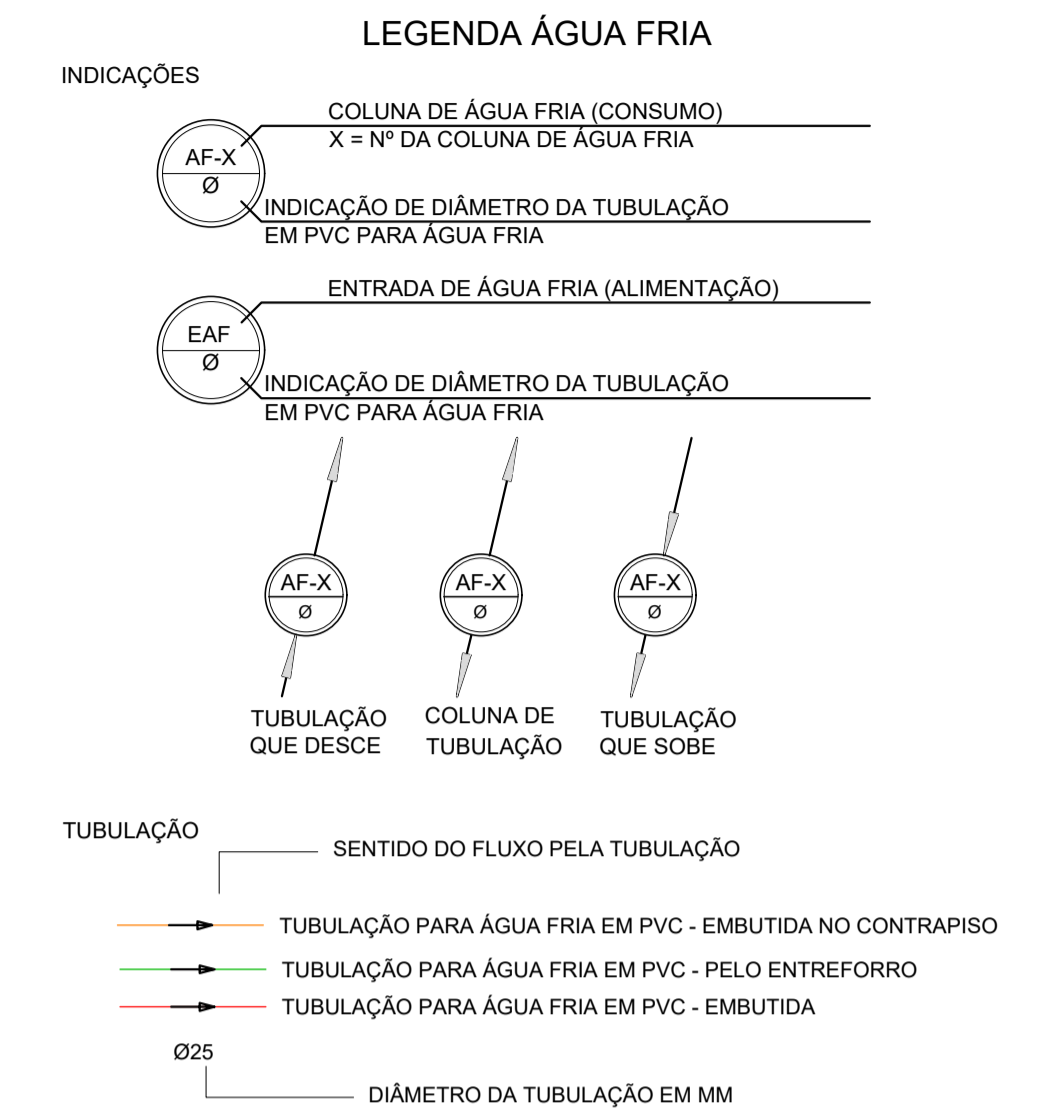
05 PROJETO HIDROSSANITÁRIO  
ÁGUA FRIA - DETALHE 04  
ESCALA:25



06 PROJETO HIDROSSANITÁRIO  
ÁGUA FRIA - DETALHE 05  
ESCALA:25



07 PROJETO HIDROSSANITÁRIO  
ÁGUA FRIA - DETALHE 06  
ESCALA:25



- ABREVIÇÕES
- AF PONTO DE ÁGUA POTÁVEL
- EAF ENTRADA DE ÁGUA POTÁVEL
- RG REGISTRO DE GAVETA
- LV LAVATÓRIO
- RE REGISTRO ESFERA
- TL TORNEIRA DE LAVAGEM
- VS VASO SANITÁRIO C/ CAIXA ACOPLADA
- VSE VASO SANITÁRIO C/ CAIXA EMBUTIDA
- DH DUCHA HIGIÊNICA
- TQ TANQUE
- DET DETALHE
- PI PIA
- VC VALVULA DE PÉ COM CRIVO
- mm MILIMETROS
- VR VALVULA DE RETENÇÃO

- ABREVIÇÕES
- CI CAIXA DE INSPEÇÃO EM ALVENARIA CONFORME CADERNO DE DETALHES
- CS CAIXA SIFONADA
- VS VASO SANITÁRIO
- LV LAVATÓRIO
- BB BEBEDOURO
- SF UTILIZAR SIFÃO
- DN DIÂMETRO NOMINAL
- DET DETALHE

ALTURA DOS PONTOS DE ÁGUA			
PEÇAS	ABREVIÇÃO	ESGOTO	ÁGUA
VASO SANITÁRIO C/ CAIXA ACOPLADA	VS	NA PAREDE	0,25 m
VASO SANITÁRIO C/ CAIXA EMBUTIDA	VSC	NA PAREDE	1,00 m
CHUVEIRO	CH		2,25 m
LAVATÓRIO	LV	0,50 m NA PAREDE	0,60 m
PIA BANCADA	PIA	0,50 m NA PAREDE	0,60 m
TANQUE	TQ	0,40 m NA PAREDE	1,10 m
MICTÓRIO	MIC	0,40 m NA PAREDE	1,00 m
DUCHA HIGIÊNICA	DH		0,40 m
TORNEIRA DE LAVAGEM	TL		0,40 m
FILTRO	FILTRO		0,60 m
REGISTRO GERAL DE GAVETA BAIXO	RGB		0,40 m
REGISTRO GERAL DE GAVETA	RG		1,80 m
BEBEDOURO	BB	0,62 m NA PAREDE	0,62 m
BEBEDOURO ACESSÍVEL	BBA	0,52 m NA PAREDE	0,52 m

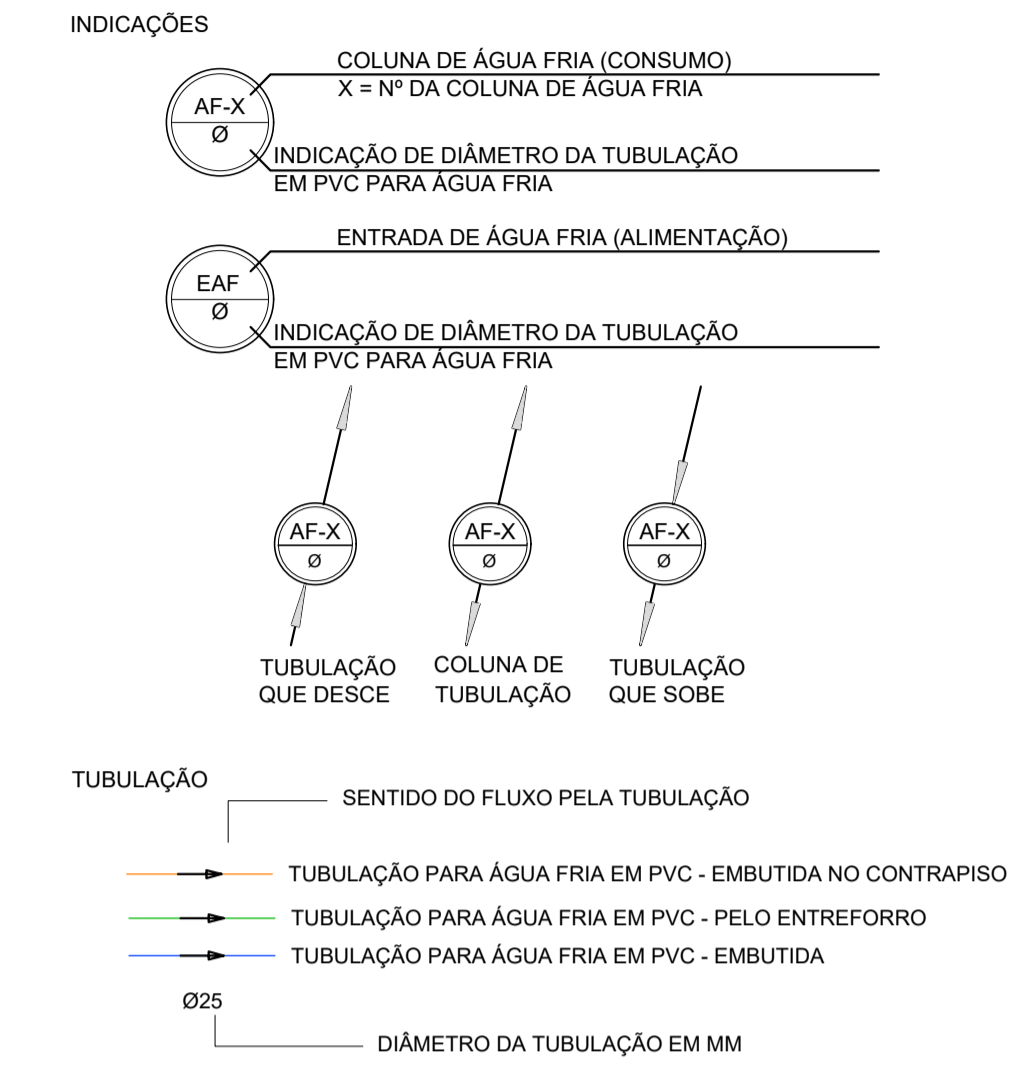
RELAÇÃO DE MATERIAIS		QUANTIDADE
DESCRIÇÃO		
Tubo Soldável com conexões Ø 25mm		XX m
Registro de Gaveta 314"		XX un

PREFEITURA DE ASSUNÇÃO

	MODELO CRECHE 50 ALUNOS	ESCALA: 1/175
	PROJETO DE ÁGUA	PRANCHA: 01/02
	RESP. TÉCNICO: RUJAN ASLAN	DATA: 09/06/2022

Rujan Aslan N. Pedrosa Simões  
Engenheiro Civil  
CREA - PB 181821135-1

**LEGENDA ÁGUA FRIA**



- ABREVIÇÕES**
- |                                      |                            |
|--------------------------------------|----------------------------|
| AF PONTO DE ÁGUA POTÁVEL             | DH DUCHA HIGIÊNICA         |
| EAF ENTRADA DE ÁGUA POTÁVEL          | TQ TANQUE                  |
| RG REGISTRO DE GAVETA                | DET DETALHE                |
| LV LAVATÓRIO                         | PI PIA                     |
| RE REGISTRO ESFERA                   | VC VALVULA DE PÉ COM CRIVO |
| TL TORNEIRA DE LAVAGEM               | mm MILIMETROS              |
| VS VASO SANITÁRIO C/ CAIXA ACOPLADA  | VR VALVULA DE RETENÇÃO     |
| VSE VASO SANITÁRIO C/ CAIXA EMBUTIDA |                            |

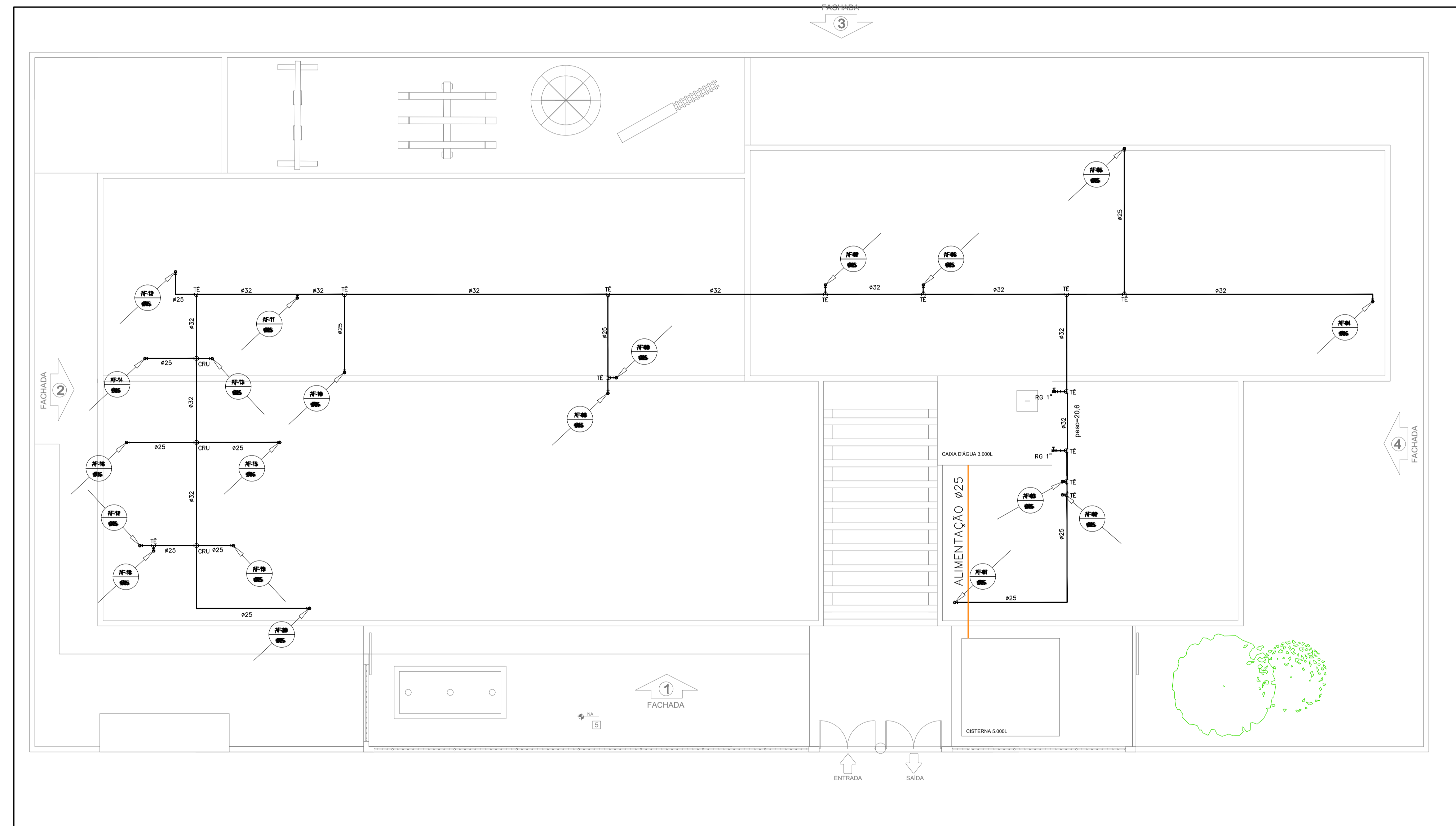
- ABREVIÇÕES**
- |  |              |                   |  |                     |
|--|--------------|-------------------|--|---------------------|
| CI CAIXA DE INSPEÇÃO EM ALVENARIA CONFORME CADERNO DE DETALHES |              |                   |  | DN DIÂMETRO NOMINAL |
| CS CAIXA SIFONADA  | LV LAVATÓRIO | SF UTILIZAR SIFÃO |  | DET DETALHE         |
| VS VASO SANITÁRIO  | BB BEBEDOURO |                   |  |                     |

**ALTURA DOS PONTOS DE ÁGUA**

PEÇAS	ABREVIÇÃO	ESGOTO	ÁGUA
VASO SANITÁRIO C/ CAIXA ACOPLADA	VS	NA PAREDE	0.25 m
VASO SANITÁRIO C/ CAIXA EMBUTIDA	VSC	NA PAREDE	1.00 m
CHUVEIRO	CH		2.25 m
LAVATÓRIO	LV	0.50 m NA PAREDE	0.60 m
PIA BANCADA	PIA	0.50 m NA PAREDE	0.60 m
TANQUE	TQ	0.40 m NA PAREDE	1.10 m
MICTÓRIO	MIC	0.40 m NA PAREDE	1.00 m
DUCHA HIGIÊNICA	DH		0.40 m
TORNEIRA DE LAVAGEM	TL		0.40 m
FILTRO	FILTRO		0.60 m
REGISTRO GERAL DE GAVETA BAIXO	RGB		0.40 m
REGISTRO GERAL DE GAVETA	RG		1.80 m
BEBEDOURO	BB	0.62 m NA PAREDE	0.62 m
BEBEDOURO ACESSÍVEL	BBA	0.52 m NA PAREDE	0.52 m


**RELAÇÃO DE MATERIAIS**

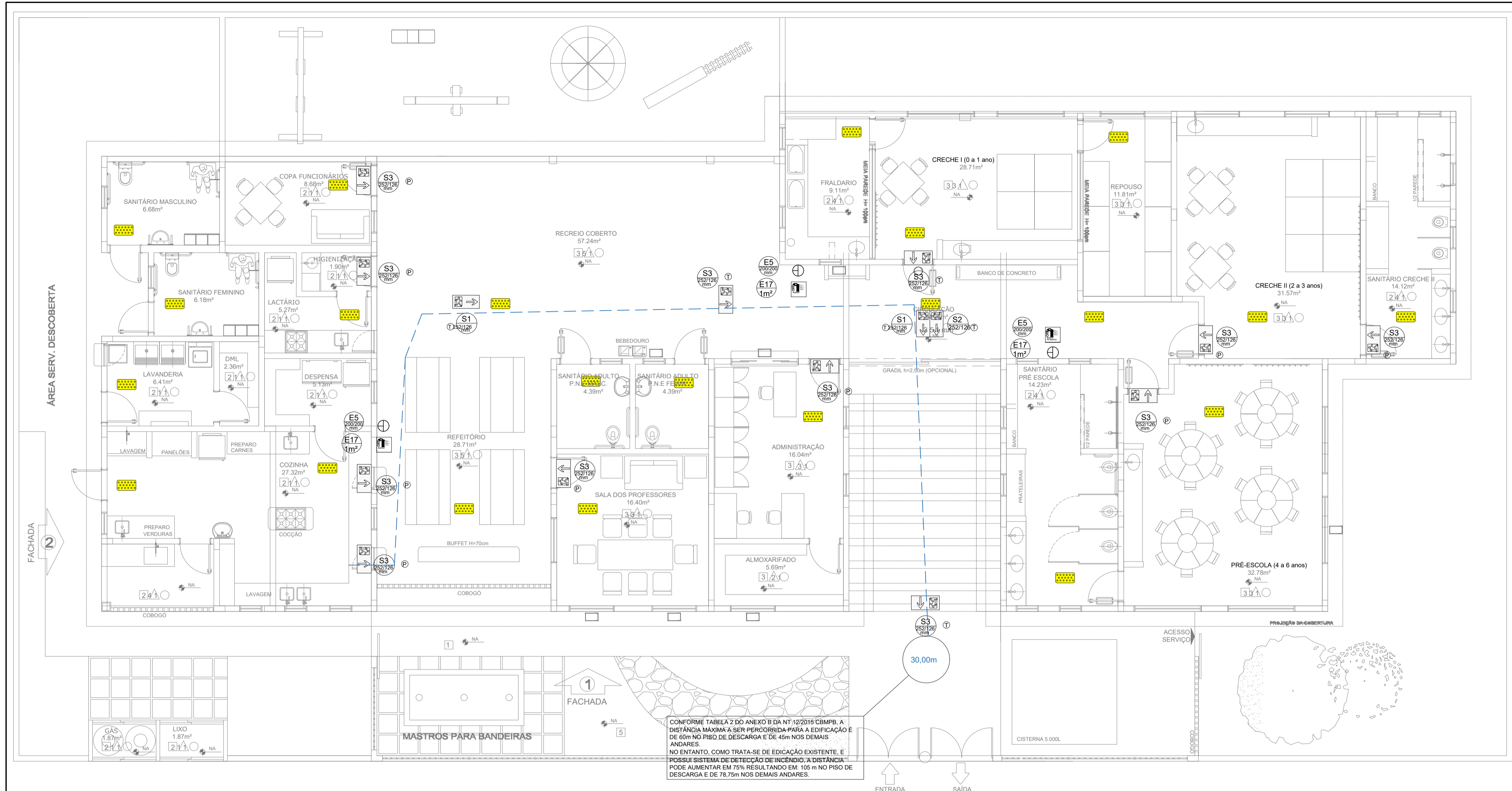
DESCRIÇÃO	QUANTIDADE
Tubo Soldável com conexões Ø 25mm	08 m
Tubo Soldável com conexões Ø 32mm	40 m
Registro gaveta 1"	02 unid



01 PROJETO HIDROSSANITÁRIO  
ÁGUA FRIA - BARRILETE  
ESCALA: 100

**PREFEITURA DE ASSUNÇÃO**

	MODELO CRECHE 50 ALUNOS	ESCALA: 1/175
	PROJETO DE ÁGUA	PRANCHA: 02/02
	RESP. TÉCNICO: RUJAN ASLAN	DATA: 09/06/2022



### NOTAS DE COMBATE A INCÊNDIO

**SISTEMA DE EXTINTORES**

- O EXTINTOR DEVE SER INSTALADO DE MANEIRA QUE HAJA MENOR POSSIBILIDADE DE O FOGO BLOQUEAR SEU ACESSO;
- O EXTINTOR DEVE SER INSTALADO DE MANEIRA QUE NÃO FIQUE OBTURADO POR FILHAS DE MATERIAL DE QUALQUER NATUREZA;
- O EXTINTOR DEVE SER INSTALADO DE MANEIRA QUE SEJA VISÍVEL, PARA QUE TODOS OS USUÁRIOS FIQUEM FAMILIARIZADOS COM SUA LOCALIZAÇÃO;
- OS EXTINTORES SERÃO DISTRIBUÍDOS DE FORMA QUE O OPERADOR NÃO PERCORRA, DO EXTINTOR ATÉ O PONTO MAIS AFASTADO, UMA DISTÂNCIA SUPERIOR A 20m PARA ÁGUA PRESSURIZADA E 15m PARA PÓ QUÍMICO E CO<sub>2</sub>;
- A INSTALAÇÃO DOS EXTINTORES DEVE SER DE TAL FORMA QUE SUA PARTE SUPERIOR NÃO ULTRAPASSE UMA ALTURA DE 1,60m EM RELAÇÃO AO PISO ACABADO E A PARTE INFERIOR FIQUE ACIMA DE 0,20m DO PISO;
- TODOS OS EXTINTORES MANUAIS DEVERÃO SER SINALIZADOS E FIXADOS CONFORME DETALHE APRESENTADO.

**SISTEMA SINALIZAÇÃO DE EMERGÊNCIA**

- CONSTAM NESTE PROJETO OS PONTOS ONDE DEVERÃO SER INSTALADAS AS PLACAS DE SINALIZAÇÃO DE EMERGÊNCIA. OS DESENHOS DAS PLACAS DE SINALIZAÇÃO DE EMERGÊNCIA ESTÃO FORA DE ESCALA, TAMANHOS CORRETOS NOS DETALHES DE INSTALAÇÃO E NA LEGENDA DE ESPECIFICAÇÃO;
- A DISTÂNCIA MÁXIMA DE VISIBILIDADE DAS PLACAS DE SINALIZAÇÃO DE EMERGÊNCIA É DE 24 METROS NAS PLACAS DO ESTACIONAMENTO DO SUBSÓLO E DE 8 METROS NO RESTANTE DO PROJETO, CONFORME A NT006/2013 DO CBMPB;

**SISTEMA ILUMINAÇÃO DE EMERGÊNCIA**

- AS LUMINÁRIAS DE EMERGÊNCIA EM BLOCO AUTÔNOMO DE LED DEVERÃO SER FIXADAS NO FORRO A 2,35m DO PISO ACABADO;
- PARA MAIORES INFORMAÇÕES SOBRE A INSTALAÇÃO DAS LUMINÁRIAS DE EMERGÊNCIA, VIDE PROJETO ELÉTRICO.

**ROTA DE FUGA**

- AS PAREDES DOS ACESSOS E DESCARGAS DEVEM TER ACABAMENTO LISO, CONFORME NT 009/2014 DO CBMPB;
- OS PISOS DAS CIRCULAÇÕES, HALLS E ACESSOS TERÃO REVESTIMENTOS COM MATERIAL INCOMBUSTÍVEL E ANTI-DERRAPANTE (COM NO MÍNIMO 0,50 DE COEFICIENTE DE ATRITO DINÂMICO) E RESISTÊNCIA DE PROPAGAÇÃO DE CHAMAS CLASSE A CONFORME A NT 009/2014 DO CBMPB;

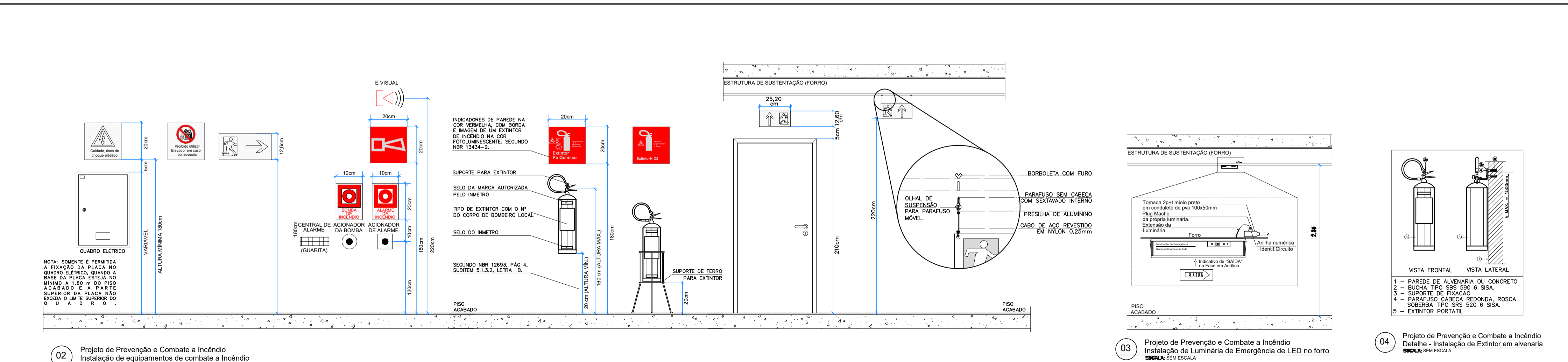
SINALIZAÇÃO DE SEGURANÇA CONTRA INCÊNDIO E PÂNICO CONFORME NT006/2013 DO CBMPB

QUANT.	CÓDIGO	SÍMBOLO	SIGNIFICADO	DIMENSÃO	FORMA E COR	APLICAÇÃO
-	S1		Saída de emergência	25,2 cm x 12,6 cm	Símbolo: retângulo Fundo: verde Pictograma: Retângulo branco Luz: Verde	Indicação de saída de emergência ou saída de emergência. Dimensões mínimas: Lx2,0H
01	S2		Saída de emergência	25,2 cm x 12,6 cm	Símbolo: retângulo Fundo: verde Pictograma: Retângulo branco Luz: Verde	Indicação de saída de emergência ou saída de emergência. Dimensões mínimas: Lx2,0H
02	S3		Saída de emergência	25,2 cm x 12,6 cm	Símbolo: retângulo Fundo: verde Pictograma: Retângulo branco Luz: Verde	Indicação de saída de emergência ou saída de emergência. Dimensões mínimas: Lx2,0H
-	S12		Saída de emergência	25,2 cm x 12,6 cm	Símbolo: retângulo Fundo: verde Pictograma: "SAÍDA" e pictograma a ser instalado em placa de sinalização luminosa sempre a 0,50m	Indicação de saída de emergência utilizada em placas de sinalização luminosa sempre a 0,50m
-	M2		Indicação de capacidade de Público	40 cm x 50 cm	Símbolo: retângulo Fundo: verde Pictograma: Retângulo branco Luz: Verde	Nas entradas das áreas de circulação de Público e, nas entradas de salões
-	E5		Extintor de Incêndio Pó Químico ABC - 1 kg	20 cm x 20 cm	Símbolo: quadrado Fundo: vermelho Pictograma: Retângulo branco Luz: Vermelha	Indicação de localização dos extintores de incêndio

**PROJETO PROTEÇÃO E COMBATE A INCÊNDIO**  
**PLANTA BAIXA**  
ESCALA: 1/50

### LEGENDAS

SIMBOLOGIA	DESCRIÇÃO	
	SINALIZAÇÃO/ ORIENTAÇÃO / EQUIPAMENTOS XX-CÓDIGO (DE ACORDO COM A IT 202018) YYYY-DIMENSÕES (EM MILÍMETROS)	
<b>QUANTITATIVO</b>		
	BLOCO AUTÔNOMO DE ILUMINAÇÃO DE EMERGÊNCIA	20
	EXTINTOR DE PÓ QUÍMICO SECO 9KG 4BC, SOBRE SUPORTE DE FIXAÇÃO 30 PISO OU PAREDE	03
<b>SINALIZAÇÃO</b>		
	PLACA SINALIZADORA DE EQUIPAMENTOS 20x20cm	03
	PLACA SINALIZADORA DE ROTA DE FUGA 30x10cm	15
<b>CONTROLE DE MATERIAIS DE ACABAMENTO E REVESTIMENTO (CMAR)</b>		
PISOS CLASSE I (TODOS OS AMBIENTES) TETO/FORRO CLASSE II-A (TODOS OS AMBIENTES) PAREDE/ACABAMENTO CLASSE II-A (TODOS OS AMBIENTES)		
CONFORME INSTRUÇÃO TÉCNICA 10 DO CBMPB		
<b>DADOS TÉCNICOS DA EDIFICAÇÃO</b>		
EDIFICAÇÃO: CRECHE		
OCUPAÇÃO DA EDIFICAÇÃO: ESCOLA (B-1)		
RISCO: MÉDIO		
CARGA DE INCÊNDIO: 700 MJ/m <sup>2</sup>		
ALTURA: 4,54m (EDIFICAÇÃO MÉDIA)		
ÁREA CONSTRUÍDA: 421,77 m <sup>2</sup>		



*Ruan Assunção N. Pedrosa Simões*  
Engenheiro Civil  
CREA - PB 161621155-1

**PREFEITURA DE ASSUNÇÃO**

MODELO CRECHE 50 ALUNOS	ESCALA: 1/175
PROJETO DE INCÊNDIO	PRANCHA: 01/01
RESP. TÉCNICO: RUAN ASSUN	DATA: 09/06/2022